

特殊規格

STK-20381

廃止品

1. 機能,用途: 50 W min AF パワーアンプ(2電源)

2. 外形図: 図略

3. 最大定格 ($T_a=25^{\circ}\text{C}$)

項目	記号	条 件	定 格 値	単 位
最大電源電圧	V_{CCmax}		± 55	V
熱 抵 抗	θ_{j-c}	理想放熱状態	1.6	$^{\circ}\text{C}/\text{W}$
コレクタ電流	I_C		7	A
負荷短絡許容時間	t_s	$V_{CC1} = \pm 36\text{V}, R_L = 8\Omega$ $f = 50\text{Hz}, P_o = 50\text{W}$	1	sec
接合部温度	T_j		150	$^{\circ}\text{C}$
保存周囲温度	T_{stg}		$-30 \sim +105$	$^{\circ}\text{C}$

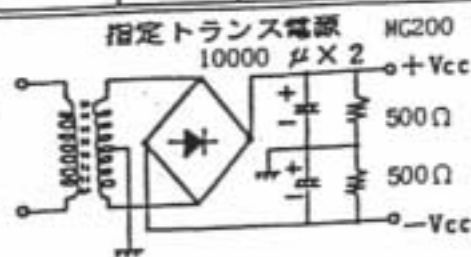
RLは無誘導負荷とする

4. 動作特性 ($T_a=25^{\circ}\text{C}, R_L=8\Omega, R_g=600\Omega$, 指定回路 $VG=40\text{dB}$, $V_{CC2}=\pm 39\text{V}$ 一定, 片chとする)

項目	記号	測定条件	規 格 値			単位
			最小値	標準値	最大値	
無信号電流	I_{CC0}	$V_{CC1} = \pm 43\text{V}$	15	40	90	mA
出力電力	$P_o(1)$	$V_{CC1} = \pm 36\text{V}, f = 20 \sim 20\text{kHz}$ THD=0.007%	50			W
	$P_o(2)$					
エミッタ抵抗	RE(1)		0.20	0.24	0.28	Ω
エミッタ抵抗測定	RE(2)	2-3ピン間, 20-21ピン間	0.26	0.30	0.35	Ω

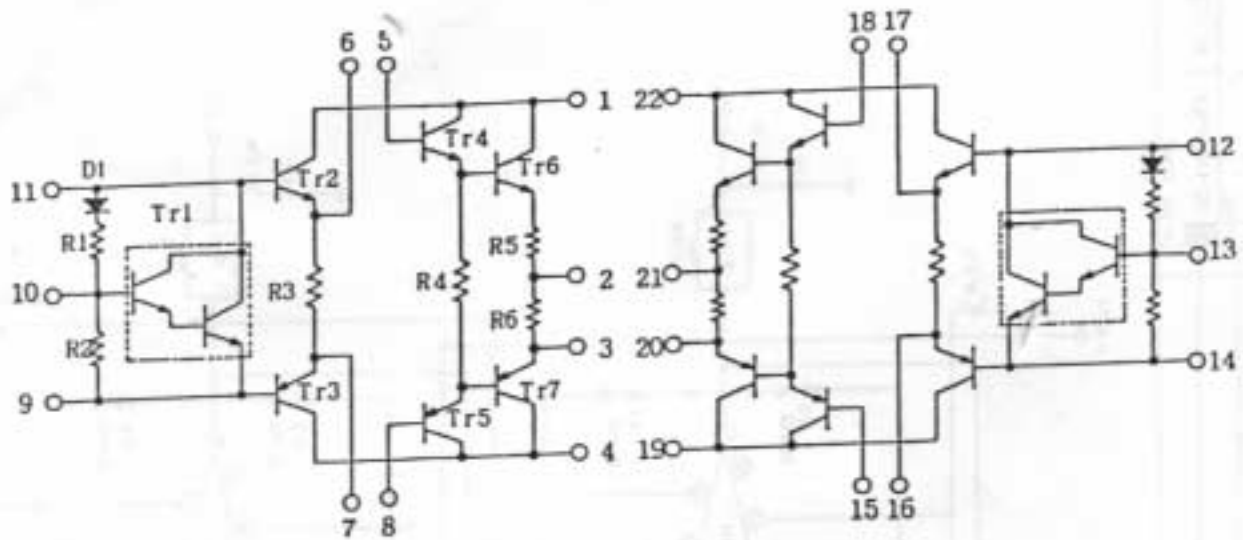
備考

(注1) 負荷短絡許容時間は右図の指定トランス電源を使用する。($V_{CC1} = V_{CC2}$)



NAME

廃止品



7714設計

APPROVALS

CHECKED

DESIGN

N. Sano
56.9.29

DRAWN

M. Kitada
56.9.29

△ ()

△ ()

△ ()

DATE REVISIONS

PART CODE 56.9.29

EC-10801-03 56.8.22

NAME

内部基準回路 (STK2038 II)

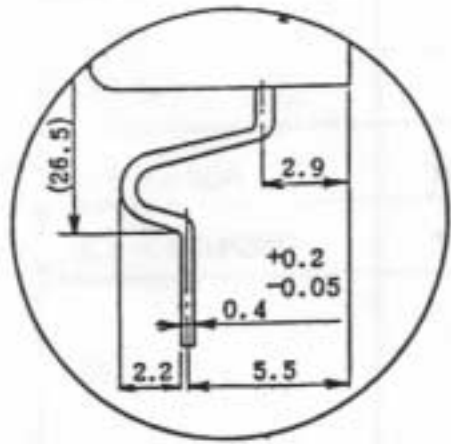
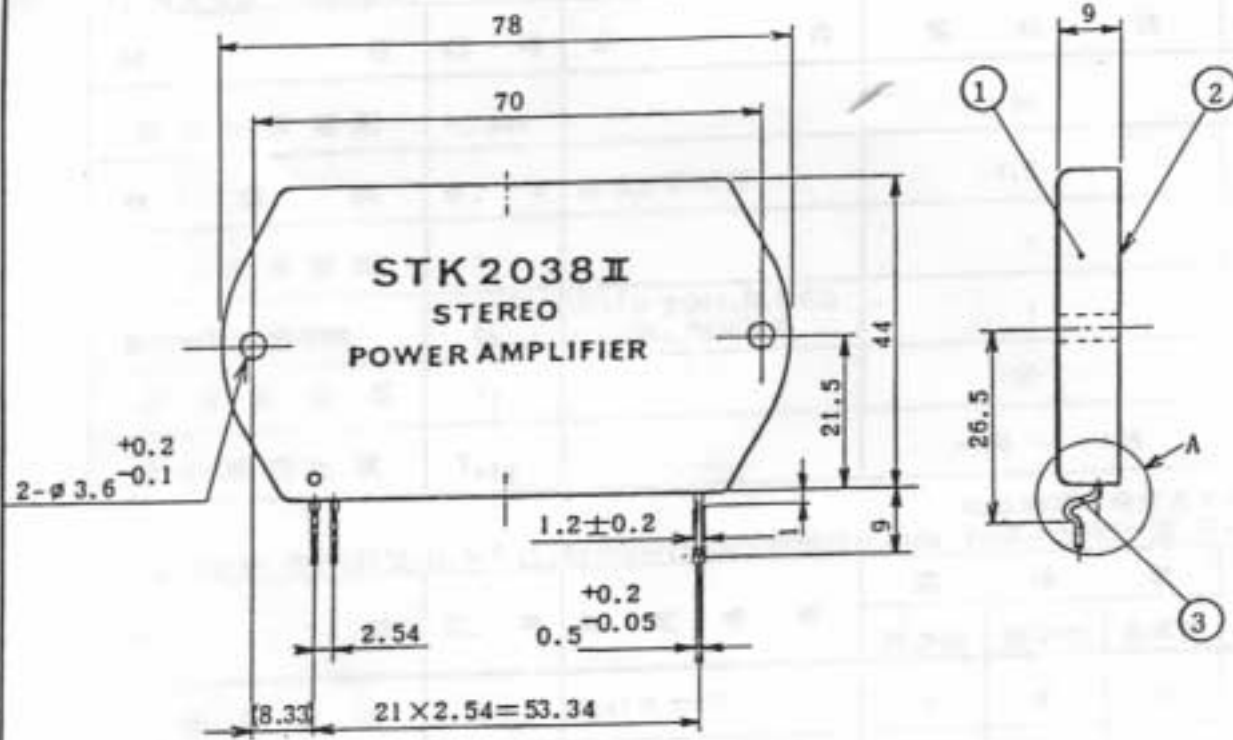
R/N

▶ 図面を複製しないこと ◀

外形寸法図

尺度 1/1 単位 mm
W-430g-01-M-01

廃止品



A部詳細図

材質表面処理			
①	FR-PET	—	
②	IKST基板	アルマイト	
③	SPCC-SB	下地 Cuメッキ 半田メッキ仕上	

DO NOT SCALE THIS DRAWING		普通寸法差 ±0.5	
作成	高橋	作成日	56年10月31日
査閲	風野	承認	(Signature)

機種名	STK 2038 II	図番	—
外形	EIAJ JEDEC SANYO	制定No	—