

# AN6651

## モータ制御用回路 / Motor Control Circuit

### ■ 概要

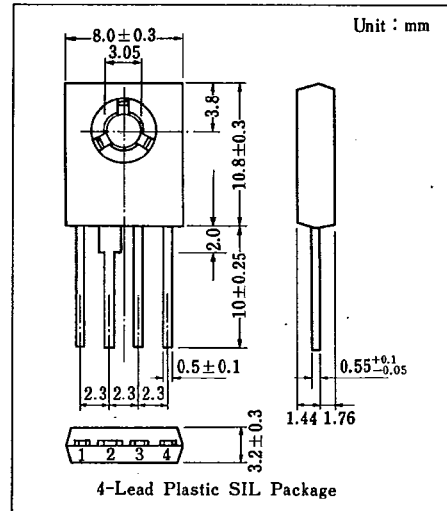
AN6651 は、テープレコーダ、レコードプレーヤ等に使用される小型 DC モータの回転数制御に適した半導体集積回路です。

### ■ 特徴

- 小型四端子パッケージを採用し、実装面積が小さく、外付部品が少ない
- 基準電圧が低く (1.0V typ.) 安定しており、モータ回転数の設定範囲が広い
- トルク特性、減電圧特性が良好であり、 $V_{CC} = 3.5V \sim 14.4V$  の電源電圧で使用できる
- 逆電圧印加に対する保護回路を内蔵

### ■ Features

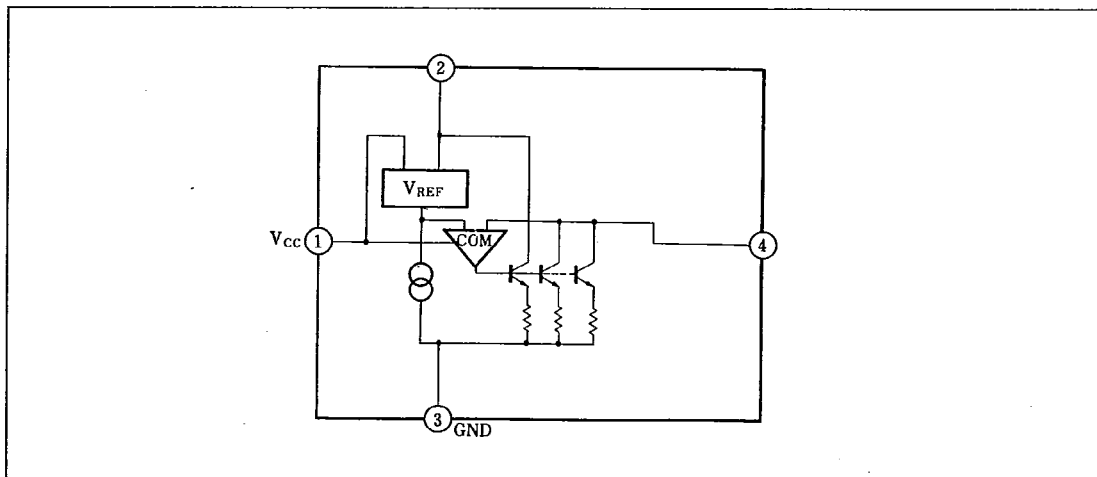
- Small four-lead plastic package for compact motor.  
Fewer external components
- Stable low reference voltage (1.0V typ.), wide motor speed setting
- Highly stable operation over a wide range of supply voltages and torque supply voltages,  $V_{CC} = 3.5V \sim 14.4V$
- Reverse voltage protection circuit



### ■ 端子名 / Pin

Pin No.	端子名	Pin Name
1	電源電圧	$V_{CC}$
2	コントロール端子	Control Pin
3	アース	GND
4	モータ端子	Motor Pin

### ■ ブロック図 / Block Diagram



■ 絶対最大定格/Absolute Maximum Ratings (Ta=25°C)

Item	Symbol	Rating	Unit
電源電圧	V <sub>CC</sub>	14.4	V
電源電流	I <sub>CC</sub> *2	2000	mA
許容損失	P <sub>D</sub> *1	1300	mW
動作周囲温度	T <sub>opr</sub>	-20~+75	°C
保存温度	T <sub>stg</sub>	-40~+150	°C

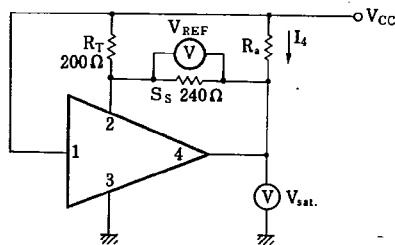
\*1 Ta=25°C, With a 100×100mm bakelite printed circuit board(35μm Cu leaf)

\*2 t ≤ 5s

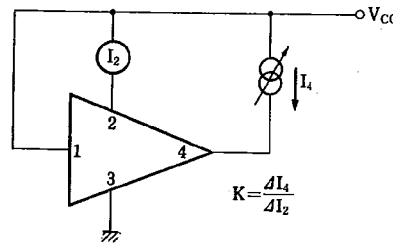
■ 電気的特性/Electrical Characteristics (Ta=25°C)

Item	Symbol	Test Circuit	Condition	min.	typ.	max.	Unit
基準電圧	V <sub>REF</sub>	1	V <sub>CC</sub> =6V, Ra=1kΩ	0.85	1.0	1.15	V
バイアス電流	I <sub>Bias</sub>	3	V <sub>CC</sub> =6V		0.8	1.8	mA
電流比例定数	K	2	V <sub>CC</sub> =6V, ΔI <sub>4</sub> =40mA	35	40	45	
飽和電圧	V <sub>sat</sub>	1	V <sub>CC</sub> =4.2V, Ra=5.0Ω		1.15	2	V
電圧特性 (1)	$\frac{\Delta V_{REF}}{V_{REF}}/V_{CC}$	1	V <sub>CC</sub> =3.5V~14V, Ra=1kΩ		-0.1		%/V
電圧特性 (2)	$\frac{\Delta K}{K}/V_{CC}$	2	V <sub>CC</sub> =3.5V~14V, ΔI <sub>4</sub> =40mA		0.2		%/V
電流特性 (1)	$\frac{\Delta V_{REF}}{V_{REF}}/I_4$	1	I <sub>4</sub> =50~200mA		-0.02		%/mA
電流特性 (2)	$\frac{\Delta K}{K}/I_4$	2	I <sub>4</sub> =50~200mA		-0.01		%/mA
温度特性 (1)	$\frac{\Delta V_{REF}}{V_{REF}}/T_a$	1	Ta=-20~75°C, V <sub>CC</sub> =6V, Ra=1kΩ		0.01		%/°C
温度特性 (2)	$\frac{\Delta K}{K}/T_a$	2	Ta=-20~75°C, ΔI <sub>4</sub> =40mA		0.01		%/°C

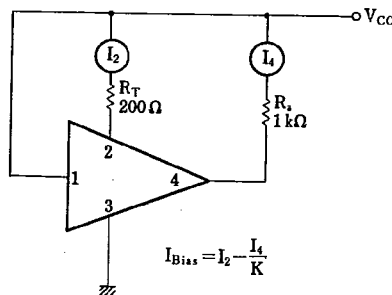
Test Circuit 1  $\left( V_{REF}, V_{sat}, \frac{\Delta V_{REF}}{V_{REF}}/V_{CC}, \frac{\Delta V_{REF}}{V_{REF}}/I_4, \frac{\Delta V_{REF}}{V_{REF}}/T_a \right)$

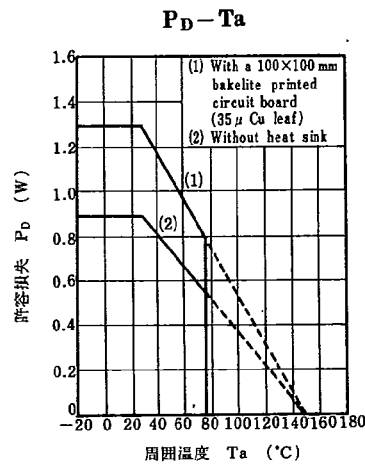
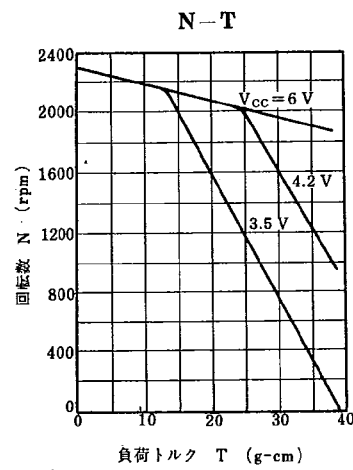
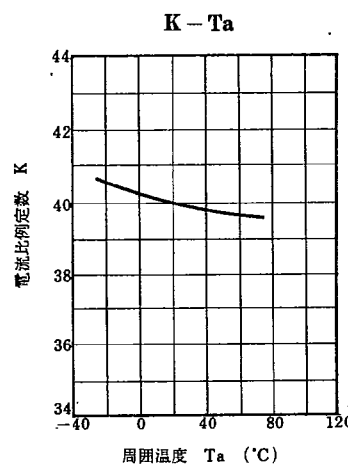
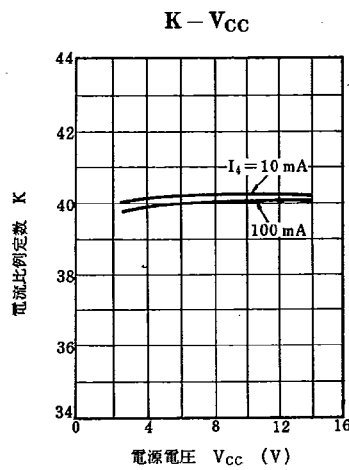
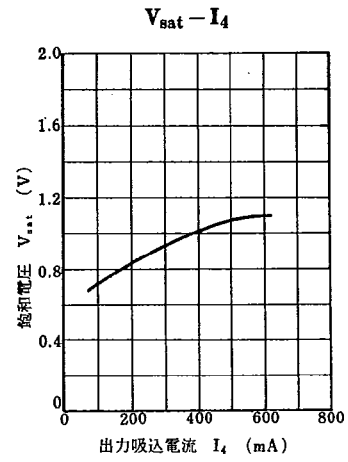
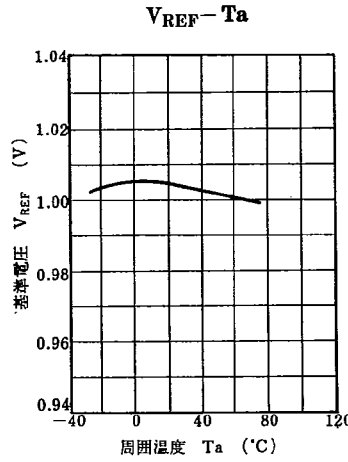
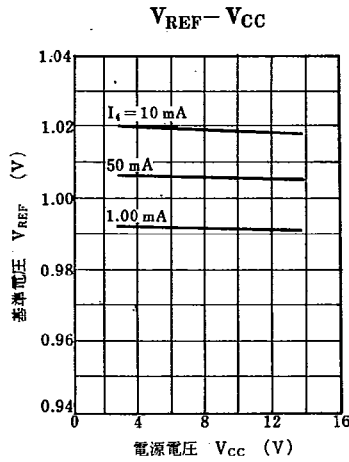


Test Circuit 2  $\left( K, \frac{\Delta K}{K}/V_{CC}, \frac{\Delta K}{K}/I_4, \frac{\Delta K}{K}/T_a \right)$



Test Circuit 3 (I<sub>Bias</sub>)





■ 応用回路例 / Application Circuit

