



三洋半導体ニュース

LC78646E — CMOS LSI コンパクトディスクプレーヤ用

LC78646Eは、オーディオCD用のRF信号処理,サーボ制御,EFM信号処理,オーディオ信号処理をワンチップに集積したLSIであり、僅かな周辺部品でシステムが構成できる。RF信号処理部は、EFM信号の生成,エラー信号生成,レーザパワー制御などを行っている。サーボ制御部は、RF信号処理からのFE,TE,PH,BH信号をA/D変換し、CDサーボに必要なフォーカス,トラッキング,スレッド,スピンドルのサーボ処理をデジタルで行い、各アクチュエータへの制御信号はD/A変換され出力される。EFM信号処理部は、EFM信号の復調および同期検出/保護/内挿,デインタリーブ,誤り検出訂正機能を有する。オーディオ信号処理部は、誤り訂正状況に応じたデータの補間/ミュート処理や,8倍オーバーサンプリングフィルタ,1ビットDACおよび2次のLPF(差動アンプ)を内蔵する。各機能ブロックの状態や特性は、マイコンインタフェースを介して設定およびデータの読み出しが可能である。

特長

再生機能

- ・オーディオCD再生(1倍速,2倍速,CD-R/W:1倍速,2倍速)
- ・ジッタフリー再生(VCEC)
- ・CAV再生

RF処理部

- ・RF系:AGC,CD-R,R/W再生対応,ピークホールド,ボトムホールド
- ・エラー系:バランス可変TE信号生成,FE信号生成
- ・検出:HFL,ジッタ,キズ(ブラック,ミラー)
- ・APC

サーボ制御部

- ・トラッキング,フォーカス,スレッド,スピンドルの全てのサーボをデジタル処理
- ・自動調整機能:フォーカスゲイン,フォーカスバイアス,フォーカスオフセット
トラッキングゲイン,トラッキングオフセット,トラッキングバランス
- ・ショック検出
- ・インターラプション検出

EFM処理部

- ・誤り検出,訂正(C1=2重,C2=2重)
- ・ジッターマージン=13フレーム
- ・EFM信号の同期検出,保護,内挿
- ・DOUT出力

■本書記載の製品は、極めて高度の信頼性を要する用途(生命維持装置、航空機のコントロールシステム等、多大な人的・物的損害を及ぼす恐れのある用途)に対応する仕様にはなっておりません。そのような場合には、あらかじめ三洋電機販売窓口までご相談下さい。

■本書記載の規格値(最大定格、動作条件範囲等)を瞬時たりとも越えて使用し、その結果発生した機器の欠陥について、弊社は責任を負いません。

LC78646E

オーディオ処理部

- ・補間(4補間)
- ・デジタルアッテネータ
- ・ディエンファシスフィルタ内蔵
- ・1ビットDAC(3次 $\Delta\Sigma$ ノイズシェーバ方式)
- ・8倍オーバーサンプリングデジタルフィルタ内蔵
- ・フェードアウト機能
- ・バイリンガル機能
- ・オーディオ出力用2次LPF内蔵
- ・DF,DACクロックの外部供給可能

電源電圧および外形

- ・外形
- 80ピンフラットパッケージ
- ・電源電圧 3.3V(マイコンとの5Vインタフェース可能)

絶対最大定格/Ta=25

項目	記号	条件	定格値	unit
最大電源電圧	VDD3 max		$V_{SS} - 0.3 \sim V_{SS} + 4.0$	V
	VDD5 max		$V_{SS} - 0.3 \sim V_{SS} + 6.0$	V
入力電圧	VIN3		$V_{SS} - 0.3 \sim V_{DD3} + 0.3$	V
	VIN5		$V_{SS} - 0.3 \sim V_{DD5} + 0.3$	V
出力電圧	VOUT3		$V_{SS} - 0.3 \sim V_{DD3} + 0.3$	V
	VOUT5		$V_{SS} - 0.3 \sim V_{DD5} + 0.3$	V
許容消費電力	Pd max		540	mW
動作周囲温度	Topr		- 20 ~ + 75	
保存周囲温度	Tstg		- 40 ~ + 125	

許容動作範囲/Ta=25, VSS=0V

項目	記号	端子名	min	typ	max	unit
電源電圧	VDD3	VDD, XVDD, LVDD, RVDD, VVDD, ADAVDD, RFVDD	3.0	3.3	3.6	V
	VDD5	VDD5	3.0		5.5	V
入力「H」レベル電圧	VIH3(1)	SBCK/FG, CONT4 ~ 5, SBCK/CONT6, TEST, ASLRCK, ASDATA, ASDFIN	$0.7V_{DD3}$		V_{DD3}	V
	VIH3(2)	EFMIN	$0.6V_{DD3}$		V_{DD3}	V
	VIH5(1)	CE, CL, DI, RES	$0.8V_{DD5}$		V_{DD5}	V
	VIH5(2)	CONT1 ~ 3	$0.7V_{DD5}$		V_{DD5}	V
入力「L」レベル電圧	VIL3(1)	SBCK/FG, CONT4 ~ 5, SBCK/CONT6, TEST, ASLRCK, ASDATA, ASDFIN	0		$0.2V_{DD3}$	V
	VIL3(2)	EFMIN	0		$0.4V_{DD3}$	V
	VIL5(1)	CE, CL, DI, RES	0		$0.2V_{DD5}$	V
	VIL5(2)	CONT1 ~ 3	0		$0.3V_{DD5}$	V
データ/CE セットアップ時間	tSU	CL, DI, CE	400			ns
データ/CE ホールド時間	tHD	CL, DI, CE	400			ns
「H」レベル クロックパルス幅	tWH	SBCK/FG, SBCK/CONT6, CL	400			ns
「L」レベル クロックパルス幅	tWL	SBCK/FG, SBCK/CONT6, CL	400			ns

次ページへ続く。

LC78646E

前ページより続く。

項目	記号	端子名	min	typ	max	unit
データリード アクセス時間	t _{RAC}	DO, PW	0		400	ns
コマンド送出時間	t _{CE}	CE	1			μs
RAM読出し コマンド送出時間	t _{CERAM}	CE	12			μs
サブコード読み出 しサイクル時間	t _{SC}	SFSY		136		μs
サブコード読み出 しイネーブル時間	t _{SE}	SFSY	400			ns
ポート入力データ セットアップ時間	t _{CSU}	CONT1 ~ CONT5, SBCK/CONT6, CL	400			ns
ポート入力データ ホールド時間	t _{CHD}	CONT1 ~ CONT5, SBCK/CONT6, CL	400			ns
ポート出力 データ遅延時間	t _{CDD}	CONT1 ~ CONT5, SBCK/CONT6, CE			1200	ns
動作周波数範囲	f _{OP}	EFMIN			10	MHz
X'tal発振周波数	f _X	X _{IN} , X _{OUT}		33.8688/ 16.9344		MHz

電気的特性/Ta=25 , V_{DD}=3.3V, V_{SS}=0V

項目	記号	端子名	条件	min	typ	max	unit
消費電流	I _{DD}	V _{DD} , X _{VDD} , L _{VDD} , R _{VDD} , V _{VDD} , ADA _{VDD} , RF _{VDD}			75	100	mA
入力「H」レベル電流	I _{IH3}	SBCK/FG, CONT4 ~ 5, SBCK/CONT6, TEST, ASLRCK, ASDATA, ASDFIN	V _{IN} =3.6V			10	μA
	I _{IH5}	CE, CL, DI, RES, CONT1 ~ 3	V _{IN} =V _{DD} 5V =5.5V			10	μA
入力「L」レベル電流	I _{IL3}	SBCK/FG, CONT4 ~ 5, SBCK/CONT6, TEST, ASLRCK, ASDATA, ASDFIN	V _{IN} =0V	- 10			μA
	V _{IL5}	CE, CL, DI, RES, CONT1 ~ 3	V _{IN} =0V	- 10			μA
出力「H」レベル電圧	V _{OH3a}	CONT4 ~ 5, SBCK/CONT6, C2F, EFLG, FSX/16MIN, MON11 ~ 5, LRSY, DATA, DATAACK, 16MOUT, V/P, FSEQ, DEFECT,	I _{OH} = - 2mA		V _{DD} 3 - 0.4		V
	V _{OH3b}	DOUT	I _{OH} = - 4mA	V _{DD} 3 - 0.4			V
	V _{OH5}	DO, WRQ, DRF, CONT1 ~ 3	I _{OH} = - 2mA	V _{DD} 5 - 0.4			V
出力「L」レベル電圧	V _{OL3a}	CONT4 ~ 5, SBCK/CONT6, C2F, EFLG, FSX/16MIN, MON11 ~ 5, LRSY, DATA, DATAACK, 16MOUT, V/P, FSEQ, DEFECT	I _{OL} =2mA			0.4	V
	V _{OL3b}	DOUT	I _{OH} =4mA			0.4	V
	V _{OL5}	DO, WRQ, DRF, CONT1 ~ 3	I _{OL} =2mA			0.4	V

次ページへ続く。

LC78646E

前ページより続く。

項目	記号	端子名	条件	min	typ	max	unit
出力リーク電流	I _{OFF3}	CONT4 ~ 5, SBCK/CONT6	ハイインピーダンス出力時	- 10		10	μA
	I _{OFF5}	CONT1 ~ 3	ハイインピーダンス出力時	- 10		10	μA
チャージポンプ出力電流	IPDOH	PD01, 2	RISET=27kΩ	48	60	72	μA
	IPDOL	PD01, 2	RISET=27kΩ	- 72	- 60	- 48	μA

1ビットDAC部アナログ特性/Ta=25 , V_{DD}=LV_{DD}=RV_{DD}=3.3V, V_{SS}=LV_{SS}=RV_{SS}=0V

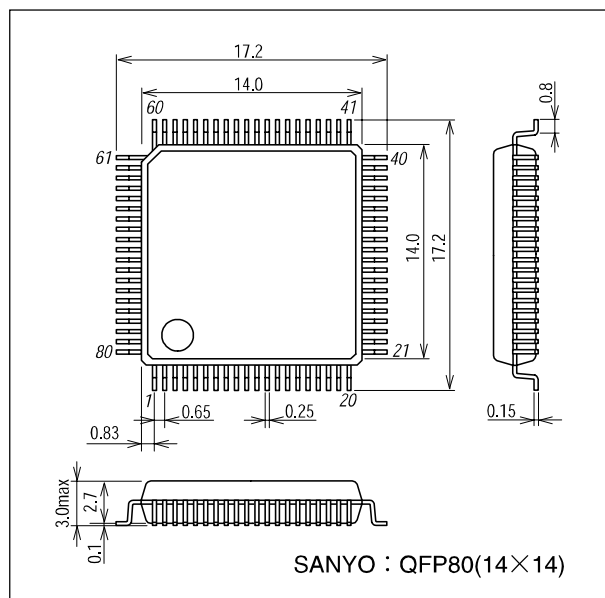
項目	記号	端子名	条件	min	typ	max	unit
出力レベル	LEVEL	LCHO, RCHO	1kHz:0dB データ入力		0.63		V _{rms}
全高調波ひずみ率	THD + N	LCHO, RCHO	1kHz:0dB データ入力, 20kHz - LPF 使用 (AD725D 内蔵)		0.012	0.015	%
D レンジ	DR	LCHO, RCHO	1kHz: - 60dB データ入力, 20kHz - LPF, A フィルタ使用 (AD725D 内蔵)	92	96		dB
信号対雑音比	S/N	LCHO, RCHO	1kHz:0dB データ入力, 20kHz - LPF, A フィルタ使用 (AD725D 内蔵)	95	98		dB
クロストーク	CT	LCHO, RCHO	1kHz:0dB データ入力, 20kHz - LPF 使用 (AD725D 内蔵)	82	85		dB

当社 1 ビット DAC 部参考回路における通常速再生モードにて測定。

外形図

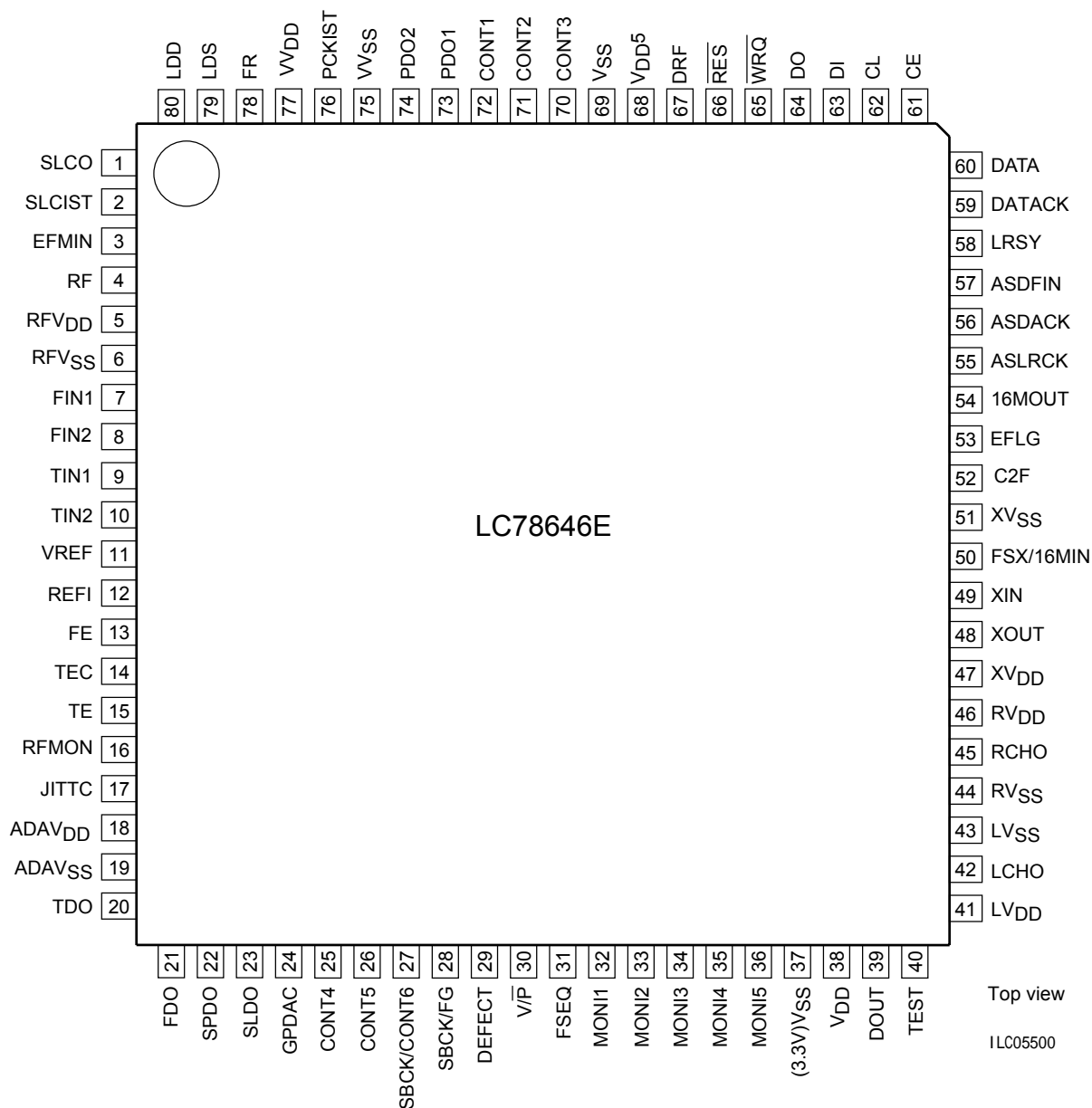
unit:mm

3255



LC78646E

ピン配置図



- 本書記載の製品は、定められた条件下において、記載部品単体の性能・特性・機能などを規定するものであり、お客様の製品（機器）での性能・特性・機能などを保証するものではありません。部品単体の評価では予測できない症状・事態を確認するためにも、お客様の製品で必要とされる評価・試験を必ず行って下さい。
- 弊社は、高品質・高信頼性の製品を供給することに努めております。しかし、半導体製品はある確率で故障が生じてしまいます。この故障が原因となり、人命にかかわる事故、発煙・発火事故、他の物品に損害を与えてしまう事故などを引き起こす可能性があります。機器設計時には、このような事故を起こさないような、保護回路・誤動作防止回路等の安全設計、冗長設計・機構設計等の安全対策を行って下さい。
- 本書記載の製品が、外国為替及び外国貿易法に定める規制貨物（役務を含む）に該当する場合、輸出する際に同法に基づく輸出許可が必要です。
- 弊社の承諾なしに、本書の一部または全部を、転載または複製することを禁止します。
- 本書に記載された内容は、製品改善および技術改良等により将来予告なしに変更することがあります。したがって、ご使用の際には、「納入仕様書」でご確認下さい。
- この資料の情報（掲載回路および回路定数を含む）は一例を示すもので、量産セットとしての設計を保証するものではありません。また、この資料は正確かつ信頼すべきものであると確信しておりますが、その使用にあたって第三者の工業所有権その他の権利の実施に対する保証を行うものではありません。