

東芝 CMOS デジタル集積回路 シリコン モノリシック

TC74HC299AP, TC74HC299AF

8-Bit PIPO Shift Register with Asynchronous Clear

TC74HC299A は、シリコンゲート CMOS 技術を用いた高速 CMOS 8 ビットパラレルイン、パラレルアウトシフトレジスタです。CMOS の特長である低い消費電流で LSTTL に匹敵する高速動作を実現できます。2 個のファンクションセレクト入力 (S0, S1) により、ホールド、シフトレフト、シフトライト、ロードデータの 4 種類のモードを選択できます。また、2 個のアウトプットコントロール入力 ($\overline{G1}$, $\overline{G2}$) の一方または両方を H レベルにすることにより、内部レジスタに影響を与えることなく 8 個のインプット/アウトプット端子を高インピーダンスにできるため、バスラインとのインタフェースに最適です。クリア端子 (\overline{CLR}) を "L" にすると、クロックに非同期でカウンタがリセットされます。

また、すべての入力には、静電破壊から素子を保護するためにダイオードが付加されています。

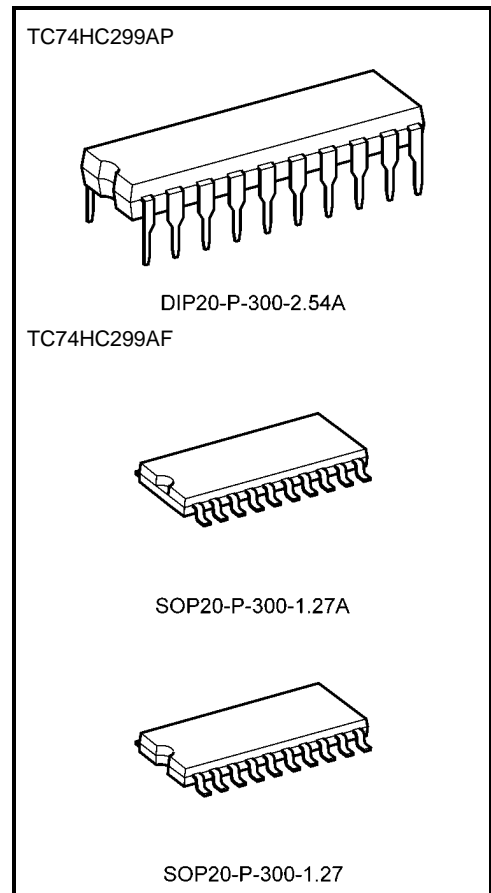
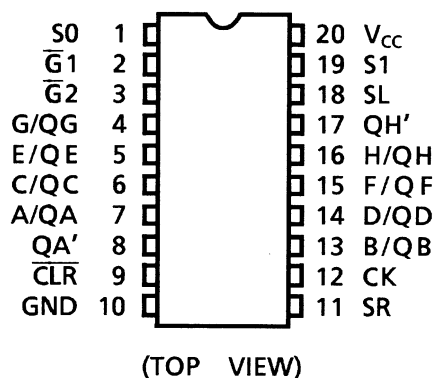
特長

- 高速動作 : $f_{max} = 42 \text{ MHz}$ (標準) ($V_{CC} = 5 \text{ V}$)
- 低消費電流 : $I_{CC} = 4 \mu\text{A}$ (最大) ($T_a = 25^\circ\text{C}$)
- 高雑音余裕度 : $V_{NIH} = V_{NIL} = 28\% V_{CC}$ (最小)
- 高ファンアウト :
 - : LSTTL 15 個を直接駆動可能
 - For QA~QH 出力
 - : LSTTL 10 個を直接駆動可能
 - For QA', QH' 出力
- 対称出力インピーダンス : $|I_{OH}| = I_{OL} = 6 \text{ mA}$ (最小) For QA~QH 出力
- バランスのとれた遅延時間: $t_{pLH} \approx t_{pHL}$
- 広い動作電圧範囲 : $V_{CC} (\text{opr}) = 2\sim 6 \text{ V}$
- LSTTL (74LS299) と同一ピン接続、同一ファンクション

注 1: バス端子が出力モード時には、外部より信号を与えないでください。

バス端子がフローティング (高インピーダンス状態) のときには、外部抵抗による入力レベルの固定が必要です。

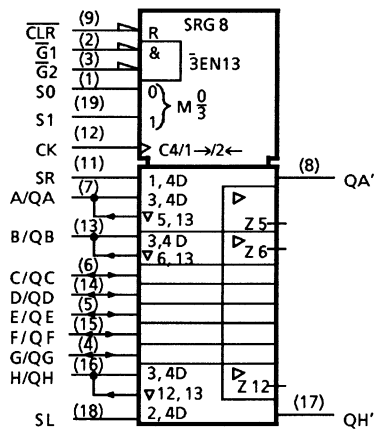
ピン接続図



質量

- DIP20-P-300-2.54A : 1.30 g (標準)
- SOP20-P-300-1.27A: 0.22 g (標準)
- SOP20-P-300-1.27 : 0.22 g (標準)

論理図



真理値表

Mode	Inputs								Inputs/ Outputs		Outputs	
	CLR	Function Select		Outputs Control		CK	Serial		A/QA	H/QH	QA'	QH'
		S1	S0	G1 (注 2)	G2 (注 2)		SL	SR				
Z	L	H	H	X	X	X	X	X	Z	Z	L	L
Clear	L	L	X	L	L	X	X	X	L	L	L	L
	L	X	L	L	L	X	X	X	L	L	L	L
Hold	H	L	L	L	L	X	X	X	QA0	QH0	QA0	QH0
Shift	H	L	H	L	L	\uparrow	X	H	H	QGn	H	QGn
Right	H	L	H	L	L	\uparrow	X	L	L	QGn	L	QGn
Shift	H	H	L	L	L	\uparrow	H	X	QBn	H	QBn	H
Left	H	H	L	L	L	\uparrow	L	X	QBn	L	QBn	L
Load	H	H	H	X	X	\uparrow	X	X	a	h	a	h

注 2: $\overline{G1}$, $\overline{G2}$ の両方または、どちらか一方を “H” とすると、QA~QH は Z となります。しかし、内部レジスタの動作およびクリア動作には影響ありません。

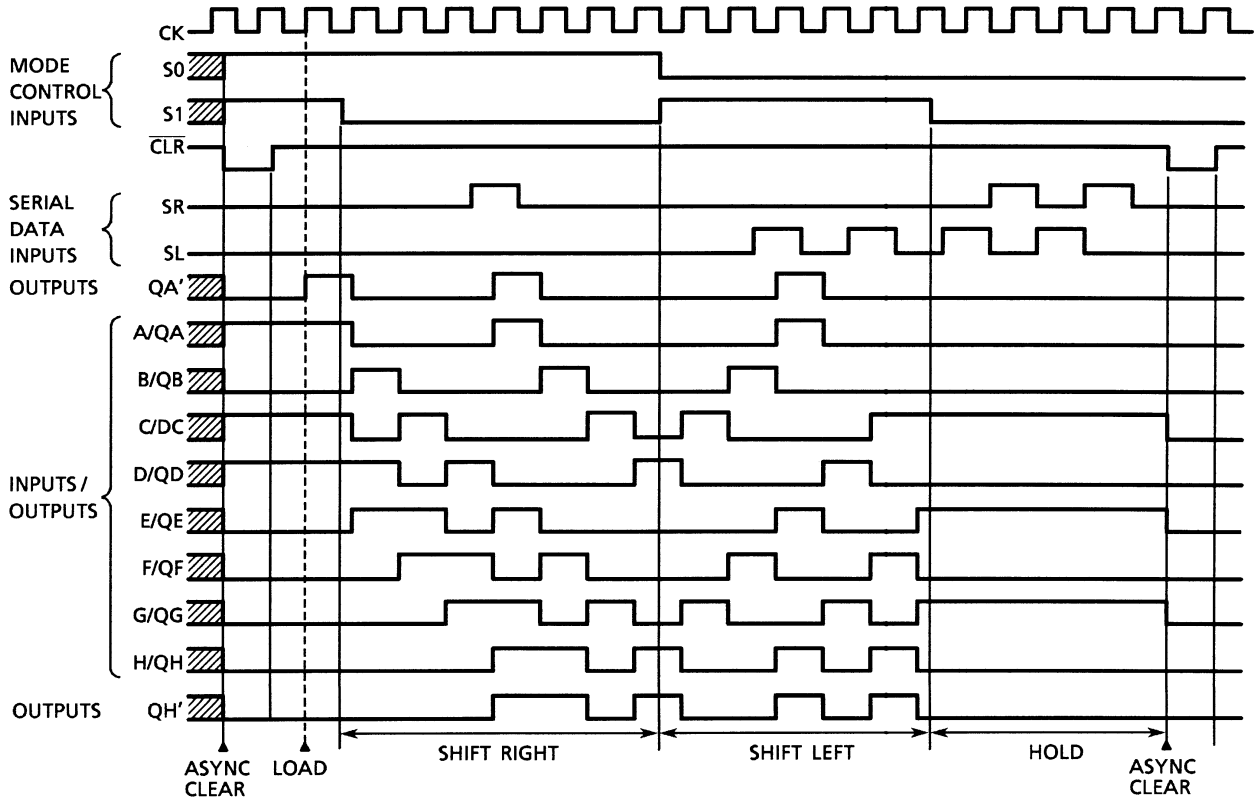
Z : High impedance

Qn0: Qn 出力は変化しない

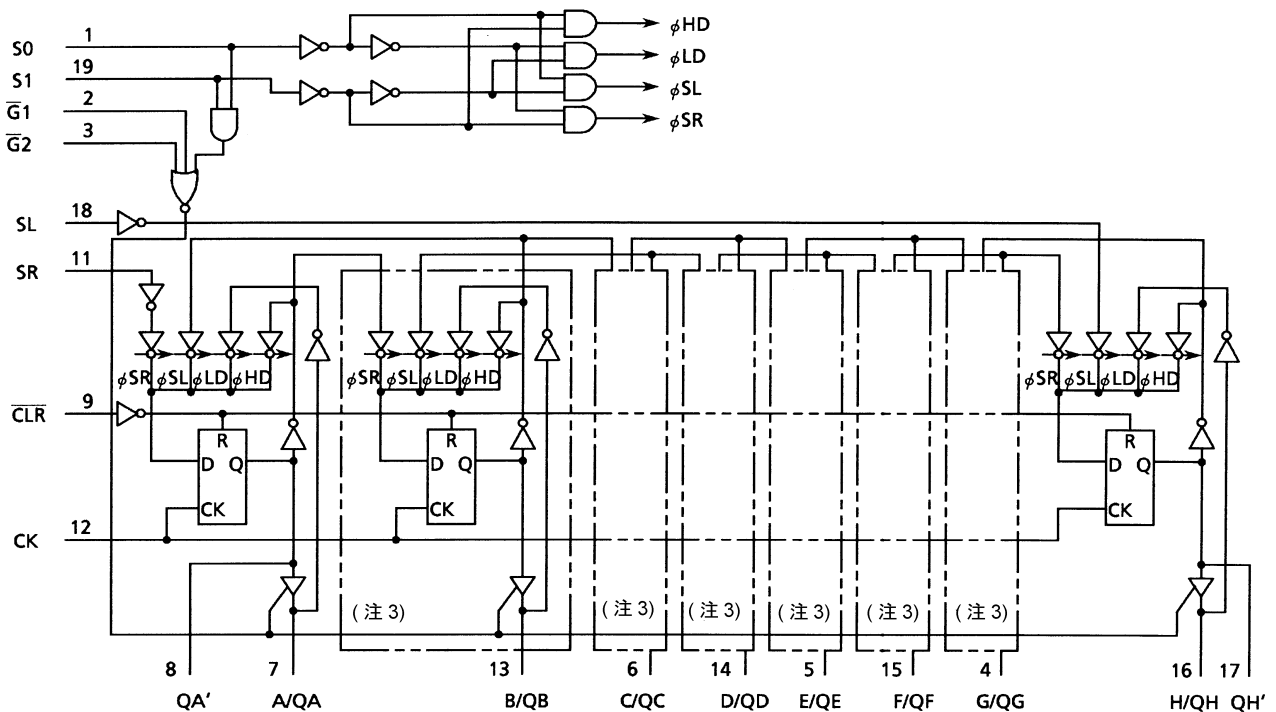
Qnn: クロックの立ち上がりの直前における Qn 出力のレベルを示す。

a~h: パラレル入力 A~H に与えられた論理レベル (“H” または “L”) を示す。

タイミング図



システム図



注 3: 同回路

最大定格

項 目	記 号	定 格	単 位
電 源 電 圧	V _{CC}	-0.5~7	V
入 力 電 圧	V _{IN}	-0.5~V _{CC} + 0.5	V
出 力 電 圧	V _{OUT}	-0.5~V _{CC} + 0.5	V
入 力 保 護 ダイ オード 電 流	I _{IK}	±20	mA
出 力 寄 生 ダイ オード 電 流	I _{OK}	±20	mA
出 力 電 流 (Q _A '、Q _H ') (Q _A ~Q _H)	I _{OUT}	±25 ±35	mA
電 源 / G N D 電 流	I _{CC}	±75	mA
許 容 損 失	P _D	500 (DIP) (注 4)/180 (SOP)	mW
保 存 温 度	T _{stg}	-65~150	°C

注 4: Ta = -40~65°C まで、500 mW。Ta = 65~85°C の範囲では-10 mW/°C で、300 mW までディレーティングしてください。

推奨動作条件

項 目	記 号	定 格	単 位
電 源 電 圧	V _{CC}	2~6	V
入 力 電 圧	V _{IN}	0~V _{CC}	V
出 力 電 圧	V _{OUT}	0~V _{CC}	V
動 作 温 度	T _{opr}	-40~85	°C
入 力 上 昇 、 下 降 時 間	t _r , t _f	0~1000 (V _{CC} = 2.0 V) 0~500 (V _{CC} = 4.5 V) 0~400 (V _{CC} = 6.0 V)	ns

電気的特性

DC 特性

項 目	記 号	測 定 条 件		Ta = 25°C			Ta = -40~85°C		単 位				
				V _{CC} (V)	最小	標準	最大	最小		最大			
入力電圧	“H” レベル	V _{IH}	—	2.0	1.50	—	—	1.50	—	V			
				4.5	3.15	—	—	3.15	—				
				6.0	4.20	—	—	4.20	—				
	“L” レベル	V _{IL}	—	2.0	—	—	0.50	—	0.50				
				4.5	—	—	1.35	—	1.35				
				6.0	—	—	1.80	—	1.80				
出力電圧	“H” レベル	V _{OH}	V _{IN} = V _{IH} or V _{IL}	I _{OH} = -20 μA	2.0	1.9	2.0	—	1.9	—	V		
					4.5	4.4	4.5	—	4.4	—			
					6.0	5.9	6.0	—	5.9	—			
					Q _A ’, Q’ _H	I _{OH} = -4 mA	4.5	4.18	4.31	—		4.13	—
						I _{OH} = -5.2 mA	6.0	5.68	5.80	—		5.63	—
					Q _A ~Q _H	I _{OH} = -6 mA	4.5	4.18	4.31	—		4.13	—
	I _{OH} = -7.8 mA	6.0	5.68	5.80		—	5.63	—					
	“L” レベル	V _{OL}	V _{IN} = V _{IH} or V _{IL}	I _{OL} = 20 μA	2.0	—	0.0	0.1	—	0.1			
					4.5	—	0.0	0.1	—	0.1			
					6.0	—	0.0	0.1	—	0.1			
					Q _A ’, Q’ _H	I _{OL} = 4 mA	4.5	—	0.17	0.26		—	0.33
						I _{OL} = 5.2 mA	6.0	—	0.18	0.26		—	0.33
Q _A ~Q _H					I _{OL} = 6 mA	4.5	—	0.17	0.26	—	0.33		
	I _{OL} = 7.8 mA	6.0	—	0.18	0.26	—	0.33						
ス リ ー ス テ ー ト オ フ リ ー ク 電 流	I _{OZ}	V _{IN} = V _{IH} or V _{IL} V _{OUT} = V _{CC} or GND	6.0	—	—	±0.5	—	±5.0	μA				
入 力 電 流	I _{IN}	V _{IN} = V _{CC} or GND	6.0	—	—	±0.1	—	±1.0	μA				
静 的 消 費 電 流	I _{CC}	V _{IN} = V _{CC} or GND	6.0	—	—	4.0	—	40.0	μA				

タイミング推奨動作条件 (input: tr = tf = 6 ns)

項目	記号	測定条件	Ta = 25°C		Ta = -40 ~ 85°C	単位	
			VCC (V)	標準	Limit		Limit
最小パルス幅 (CK)	tw (H) tw (L)	—	2.0	—	75	95	ns
			4.5	—	15	19	
			6.0	—	13	16	
最小パルス幅 (CLR)	tw (L)	—	2.0	—	75	88	ns
			4.5	—	15	18	
			6.0	—	12	15	
最小セットアップ時間 (SL, SR, A~H)	ts	—	2.0	—	100	125	ns
			4.5	—	20	25	
			6.0	—	17	21	
最小セットアップ時間 (S0, S1)	ts	—	2.0	—	100	125	ns
			4.5	—	20	25	
			6.0	—	17	21	
最小ホールド時間 (SL, SR, A~H)	th	—	2.0	—	0	0	ns
			4.5	—	0	0	
			6.0	—	0	0	
最小ホールド時間 (S0, S1)	th	—	2.0	—	0	0	ns
			4.5	—	0	0	
			6.0	—	0	0	
最小リムーバル時間 (CLR)	trem	—	2.0	—	50	65	ns
			4.5	—	10	13	
			6.0	—	8	10	
クロック周波数	f	—	2.0	—	6	5	MHz
			4.5	—	30	24	
			6.0	—	35	28	

AC 特性 (CL = 15 pF, VCC = 5 V, Ta = 25°C)

項目	記号	測定条件	最小	標準	最大	単位
出力上昇、下降時間 (QA', QH')	tTLH	—	—	4	8	ns
	tTHL					
伝搬遅延時間 (CK-QA', QH')	tpLH	—	—	19	30	ns
	tpHL					
伝搬遅延時間 (CLR-QA', QH')	tpHL	—	—	17	30	ns
最大クロック周波数	fmax	—	35	73	—	MHz

AC 特性 (input: $t_r = t_f = 6 \text{ ns}$)

項目	記号	測定条件		Ta = 25°C			Ta = -40~85°C		単位	
		C_L (pF)	V_{CC} (V)	最小	標準	最大	最小	最大		
出力上昇、下降時間 (QA~QH)	t_{TLH} t_{THL}	—	50	2.0	—	25	60	—	75	ns
				4.5	—	7	12	—	15	
				6.0	—	6	10	—	13	
出力上昇、下降時間 (QA', QH')	t_{TLH} t_{THL}	—	50	2.0	—	30	75	—	95	ns
				4.5	—	8	15	—	19	
				6.0	—	7	13	—	16	
伝搬遅延時間 (CK-QA', QH')	t_{pLH} t_{pHL}	—	50	2.0	—	85	170	—	215	ns
				4.5	—	23	34	—	43	
				6.0	—	18	29	—	37	
伝搬遅延時間 ($\overline{\text{CLR}}$ -QA', QH')	t_{pHL}	—	50	2.0	—	85	175	—	220	ns
				4.5	—	24	35	—	44	
				6.0	—	18	30	—	37	
伝搬遅延時間 (CK-QA~QH)	t_{pLH} t_{pHL}	—	50	2.0	—	80	160	—	200	ns
				4.5	—	21	32	—	40	
				6.0	—	17	27	—	34	
			150	2.0	—	100	200	—	250	
				4.5	—	26	40	—	50	
				6.0	—	21	34	—	43	
伝搬遅延時間 ($\overline{\text{CLR}}$ -QA~QH)	t_{pHL}	—	50	2.0	—	85	190	—	240	ns
				4.5	—	24	38	—	48	
				6.0	—	18	30	—	38	
			150	2.0	—	105	230	—	90	
				4.5	—	29	46	—	58	
				6.0	—	22	36	—	46	
出カインーブル時間	t_{pZL} t_{pZH}	$R_L = 1 \text{ k}\Omega$	50	2.0	—	60	130	—	165	ns
				4.5	—	17	26	—	33	
				6.0	—	13	22	—	28	
			150	2.0	—	78	170	—	215	
				4.5	—	23	34	—	43	
				6.0	—	17	29	—	36	
出力ディセーブル時間	t_{pLZ} t_{pHZ}	$R_L = 1 \text{ k}\Omega$	50	2.0	—	54	150	—	190	ns
				4.5	—	19	30	—	38	
				6.0	—	16	26	—	33	
最大クロック周波数	f_{max}	—	50	2.0	6	12	—	5	—	MHz
				4.5	30	58	—	24	—	
				6.0	35	80	—	28	—	
入力容量	C_{IN}	—	—	—	5	10	—	10	pF	
出力容量	C_{OUT}	—	—	—	13	—	—	—	pF	
等価内部容量	C_{PD}	—	(注5)	—	170	—	—	—	pF	

注5: C_{PD} は、無負荷時の動作消費電流より計算した IC 内部の等価容量です。

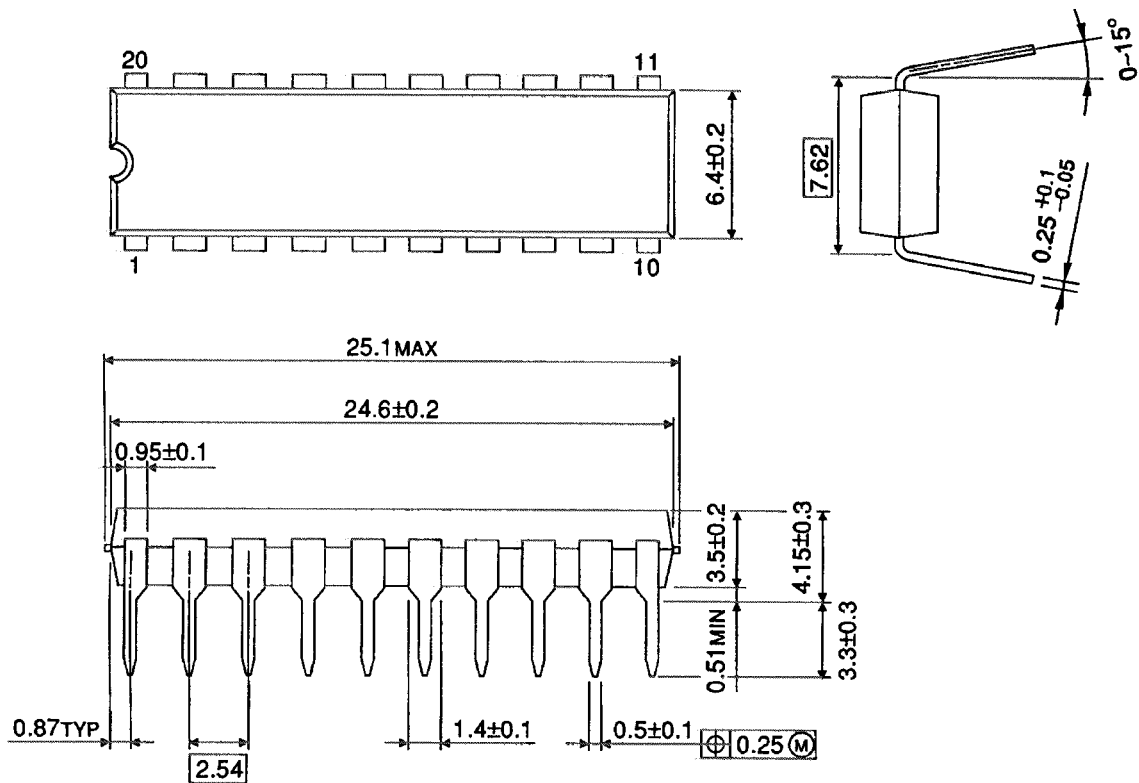
無負荷時の平均動作消費電流は、次式により求められます。

$$I_{CC}(\text{opr}) = C_{PD} \cdot V_{CC} \cdot f_{IN} + I_{CC}$$

外形図

DIP20-P-300-2.54A

Unit : mm

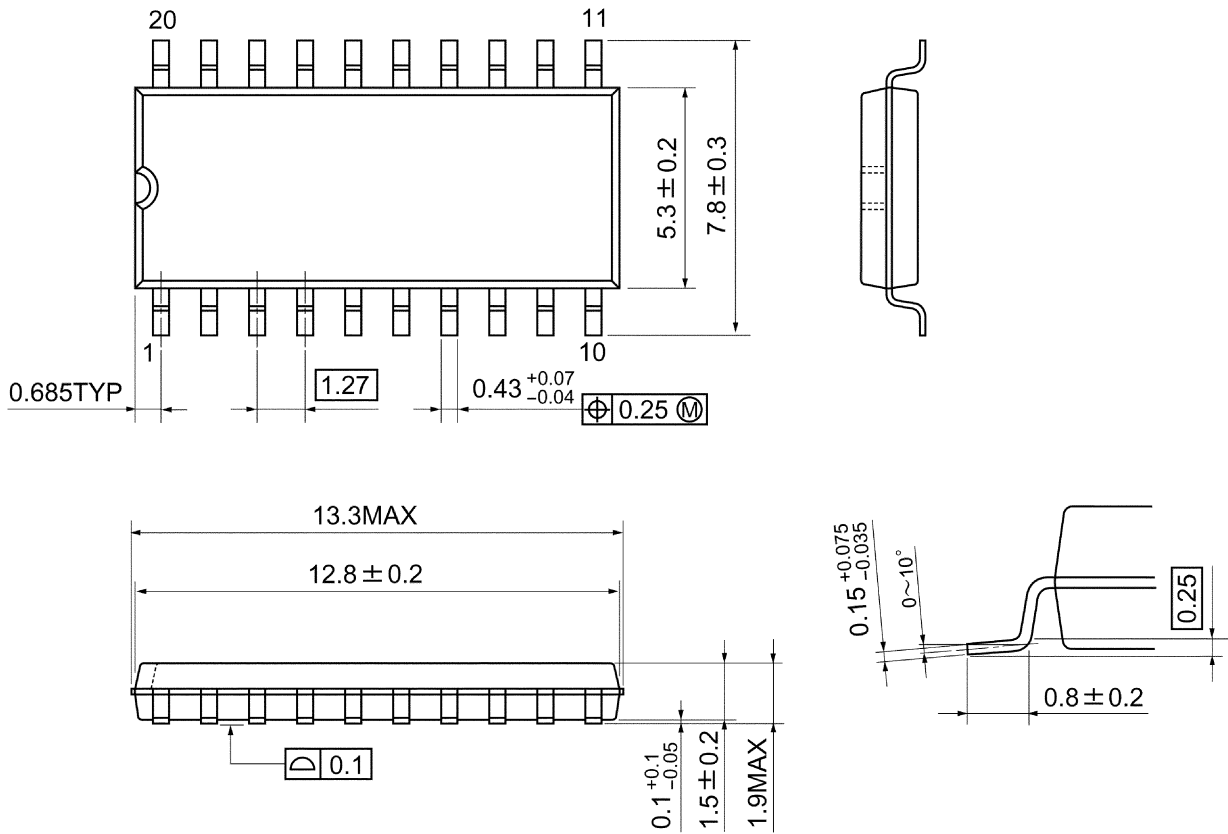


質量: 1.30 g (標準)

外形図

SOP20-P-300-1.27A

Unit: mm

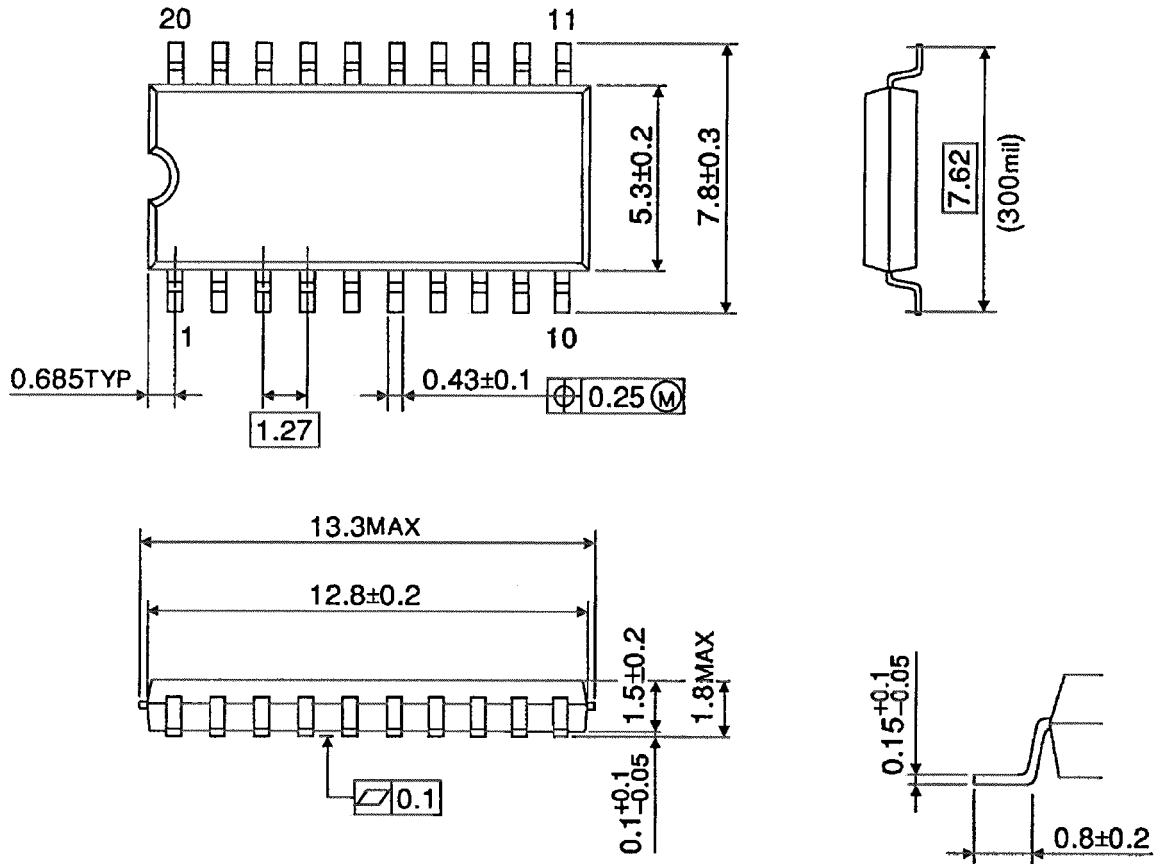


質量: 0.22 g (標準)

外形図

SOP20-P-300-1.27

Unit : mm



質量: 0.22 g (標準)

当社半導体製品取り扱い上のお願い

030519TBA

- 当社は品質、信頼性の向上に努めておりますが、一般に半導体製品は誤作動したり故障することがあります。当社半導体製品をご使用いただく場合は、半導体製品の誤作動や故障により、生命・身体・財産が侵害されることのないように、購入者側の責任において、機器の安全設計を行うことをお願いします。
なお、設計に際しては、最新の製品仕様をご確認の上、製品保証範囲内でご使用いただくと共に、考慮されるべき注意事項や条件について「東芝半導体製品の取り扱い上のご注意とお願い」、「半導体信頼性ハンドブック」などをご確認ください。
- 本資料に掲載されている製品は、一般的電子機器（コンピュータ、パーソナル機器、事務機器、計測機器、産業用ロボット、家電機器など）に使用されることを意図しています。特別に高い品質・信頼性が要求され、その故障や誤作動が直接人命を脅かしたり人体に危害を及ぼす恐れのある機器（原子力制御機器、航空宇宙機器、輸送機器、交通信号機器、燃焼制御、医療機器、各種安全装置など）にこれらの製品を使用すること（以下“特定用途”という）は意図もされていませんし、また保証もされていません。本資料に掲載されている製品を当該特定用途に使用することは、お客様の責任でなされることとなります。
- 本資料に掲載されている製品は、外国為替および外国貿易法により、輸出または海外への提供が規制されているものです。
- 本資料に掲載されている技術情報は、製品の代表的動作・応用を説明するためのもので、その使用に際して当社および第三者の知的財産権その他の権利に対する保証または実施権の許諾を行うものではありません。
- 本資料に掲載されている製品を、国内外の法令、規則および命令により製造、販売を禁止されている応用製品に使用することはできません。
- 本資料の掲載内容は、技術の進歩などにより予告なしに変更されることがあります。