

# LA7210, 7212



3043A

3003A

モノリシックリニア集積回路

## VTR用 同期検出回路

©1979A

LA7210, 7212はVTR等の選局システムにおいて、最適受信状態を得るための同期検出用ICである。セラミック発振子を使用したVCO, PLL方式の水平同期検出回路等により、無調整で検出精度の高いシステムを構成できる。また選局システムのほか、西ドイツニューFTZ対策用としても最適である。

### 機能

- ・同期分離
- ・VCO (32 fH)
- ・AFC
- ・同期検出用コンパレータ
- ・APTウィンドコンパレータ (LA7212のみ)

### 特長

- ・セラミック発振子採用により無調整化。
- ・APTウィンドコンパレータのスレッシュホールド電圧を調整可能 (LA7212)。
- ・パッケージと出力形式

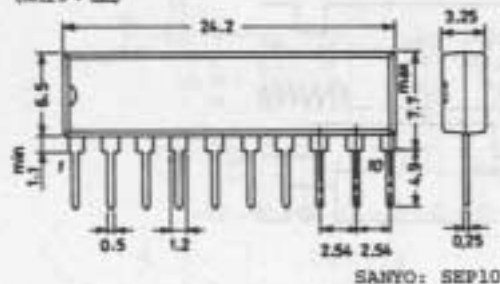
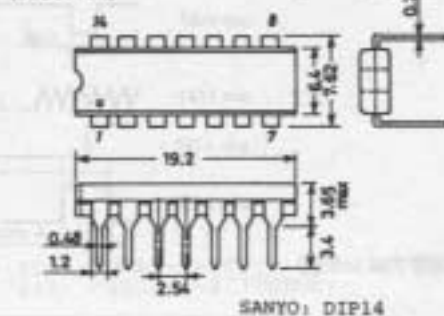
	LA7210	LA7212
パッケージ	SEP10	DIP14
出力形式	12→97→07	4→7→3→6→9

### 最大定格 / $T_a = 25^\circ\text{C}$

			unit
最大電源電圧	$V_{CCmax}$	14.0	V
許容消費電力	$P_{dmax}$	200	mW
動作周囲温度	$T_{opg}$	-15 ~ +75	$^\circ\text{C}$
保存周囲温度	$T_{stg}$	-40 ~ +125	$^\circ\text{C}$

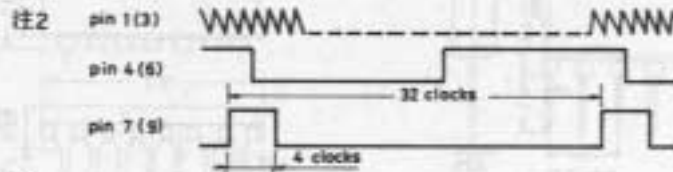
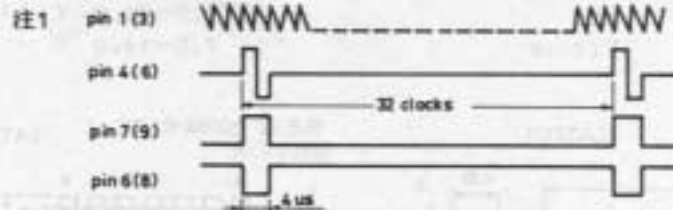
### 動作条件 / $T_a = 25^\circ\text{C}$

			unit
電源電圧範囲	$V_{CC}$	9.0 ~ 12.0	V
動作電源電圧範囲	$V_{CCop}$	7.0 ~ 13.0	V

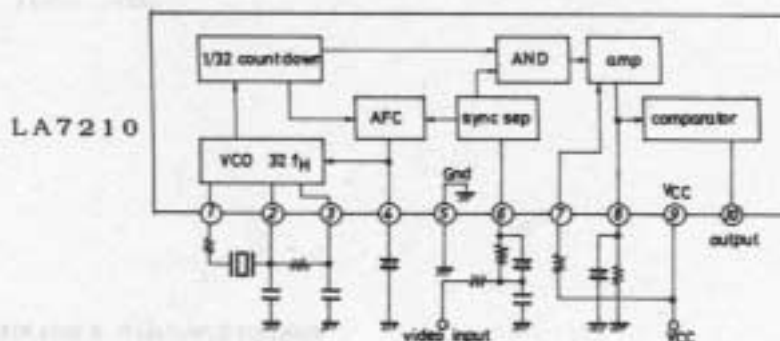
外形図 3043A-S10IC  
(unit: mm)外形図 3003A-D14IC  
(unit: mm)

動作特性 /  $T_a = 25^\circ\text{C}$ ,  $V_{CC} = 9\text{V}$ , ( )はLA7212

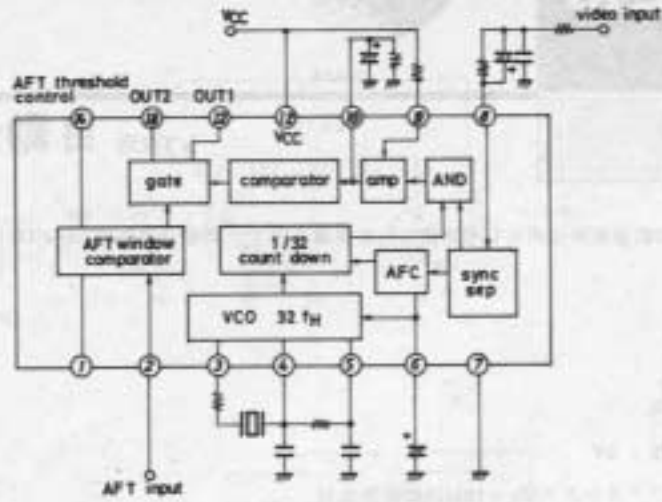
	記号		SW					条件					
	LA7210	LA7212	1	2	3	4	5	(6)	min	typ	max	unit	
消費電流	$I_{CC}$		c	a	a	b	a		無負荷	5.0	7.2	9.4	mA
		$I_{CC}$	c	a	a	b	a	a	無負荷	6.0	8.2	10.5	mA
フリ-発振周波数	$f_{osc}$	$f_{osc}$	c	a	a	a	a	a	無入力		501		kHz
発振出力電圧	$V_{osc}$	$V_{osc}$	c	a	a	a	a	a	#		1.9		V <sub>pp</sub>
コンポレタ入力電圧	$V_{8H}$	$V_{10H}$	c	a	b	a	a	a	$V_{10:H \rightarrow L}$	5.8	6.0	6.2	V
									$(V_{12:L \rightarrow H})$				
	$V_{8L}$	$V_{10L}$	c	a	b	a	a	a	$V_{10:L \rightarrow H}$	3.6	3.8	4.0	V
									$(V_{12:H \rightarrow L})$				
コンポレタ出力電圧	$V_{10H}$		c	a	b	a	a		$V_B = 3\text{V}$	6.0	7.5	8.5	V
	$V_{10L}$		c	a	b	a	a		$V_B = 6.5\text{V}$		0	0.1	V
		$V_{12L}$	c	a	b	a	a	a	$V_{10} = 3\text{V}$		0.2	0.5	V
		$V_{13L}$	c	a	b	a	a	a	$V_{10} = 3\text{V}$		0.2	0.5	V
		$V_{12H}$	c	a	b	a	a	a	$V_{10} = 6.5\text{V}$	8.9	9.0		V
		$V_{13H}$	c	a	b	a	a	a	$V_{10} = 6.5\text{V}$	8.9	9.0		V
同期分離動作電流	$I_6$	$I_8$	c	b	a	a	a	a	$V_{10:H \rightarrow L}$	100	125	150	$\mu\text{A}$
									$(V_{12:L \rightarrow H})$				
同調検出電圧	$V_{80H}$	$V_{100H}$	a	a	a	a	a	a	$SG1 = 0\text{dB}$		7.5		V
	$V_{80L}$	$V_{100L}$	a	a	a	a	a	a	$SG1 = -20\text{dB}$		0	0.1	V
AFCロック範囲	$f_{6H}$	$f_{8H}$	b	a	a	a	a	a	$V_{10:H \rightarrow L}$		15.82		kHz
									$(V_{12:L \rightarrow H})$				
	$f_{6L}$	$f_{8L}$	b	a	a	a	a	a	#		15.25		kHz
同調伴別入力レベル ロック動作	$V_{61H}$	$V_{81H}$	a	a	a	a	a	a	#		-12		dB
	$L1$	$L1$	b	a	a	a	b	a			注1		
	$L2$	$L2$	c	c	a	a	b	a			注2		
ピコ(8)電圧	$V_6$	$V_8$	c	c	a	a	a	a			6.7		V
コンポレタ設定電圧		$V_1$	c	c	a	a	a	a		5.8	6.0	6.2	V
		$V_{14}$	c	c	a	a	a	a		2.8	3.0	3.2	V
コンポレタ入力電圧		$V_{2H}$	c	c	a	a	a	b	$V_{12:L \rightarrow H}$	5.8	6.0	6.2	V
		$V_{2L}$	c	c	a	a	a	b	$V_{13:L \rightarrow H}$	2.8	3.0	3.2	V



等価回路ブロック図



LA7212



測定回路

