



双通道音频功率放大电路

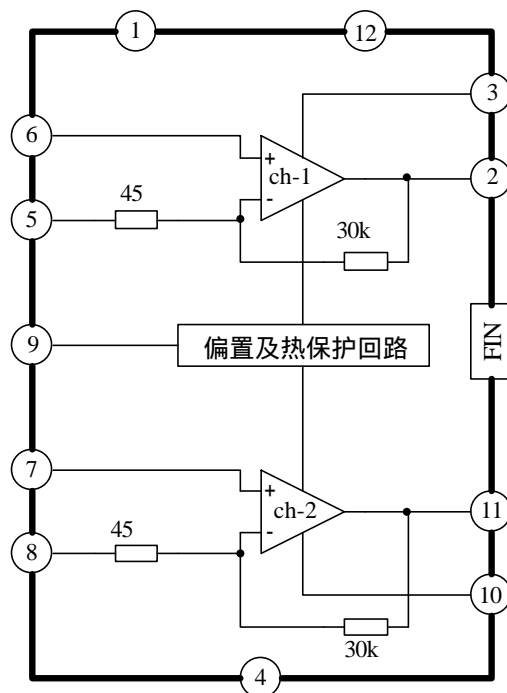
1. 概述与特点

CD8227GP 是一块双通道音频功放电路，内含过热保护电路和电源开关，外围电路简单。此电路主要用于便携式收音机和盒式录音机。其特点如下：

- 静态电流小： $I_{CC} = 21\text{mA}$ ($V_{CC} = 9\text{V}$)
- 电压增益高： $A_v = 56.5\text{dB}$ (固定增益, $f=1\text{kHz}$)
- 输出功率大： $P_O=3.0\text{W/CH}$ ($V_{CC}=9\text{V}$, $R_L=3\Omega$, $f=1\text{kHz}$, $\text{THD}=10\%$)
- 待机开关
- 软箝位
- 内含热保护电路
- 工作电源电压范围宽： $V_{CC} = 5\sim 12\text{V}$ ($T_{\text{amb}} = 25^\circ\text{C}$)
- 开机低“噗”小
- 封装形式：FDIP12

2. 功能框图与引脚说明

2.1 功能框图



无锡华晶微电子股份有限公司

地址：江苏省无锡市梁溪路14号 电话：(0510) 5807123-5542 传真：(0510) 5803016

2.2 引脚说明

引脚	符号	功能	引脚	符号	功能
1	V _{CC}	电源	7	IN ₂	正相输入
2	OUT ₁	功放输出	8	NF ₂	反相输入
3	B.S. ₁	自举	9	RIPPLE	纹波
4	GND	地	10	B.S. ₂	自举
5	NF ₁	反相输入	11	OUT ₂	功放输出
6	IN ₁	正相输入	12	V _{CC}	电源

3. 电特性

3.1 极限参数

除非另有规定, T_{amb} = 25°C

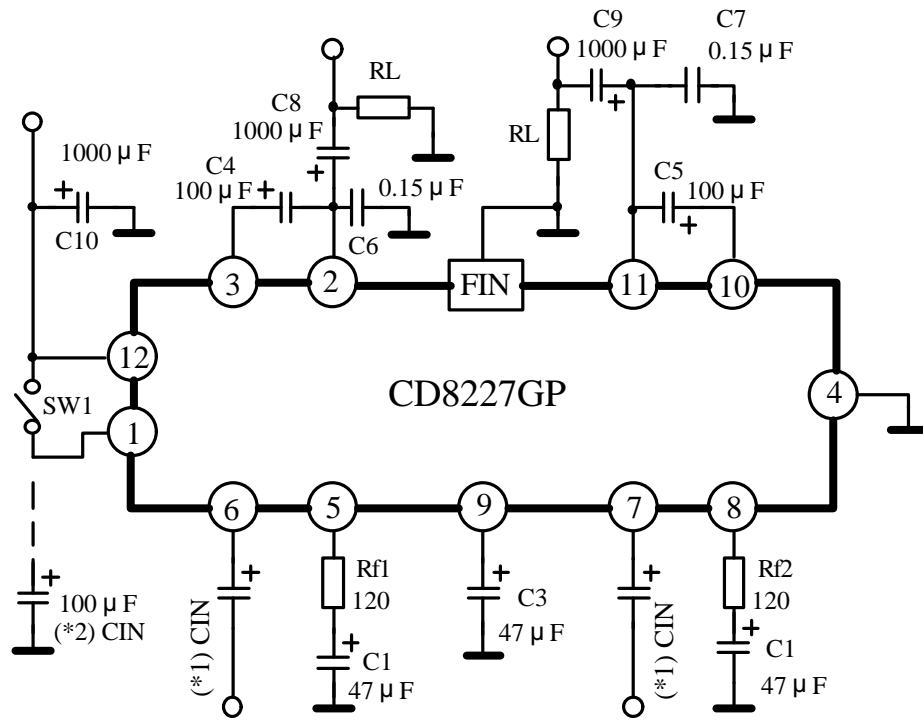
参数名称	符号	额定值	单位
电源电压	V _{CC}	20	V
输出电流(peak / ch)	I _O (peak)	2.5	A
功耗	P _D	4.0	W
工作环境温度	T _{opr}	-25~75	°C
储存温度	T _{stg}	-55~150	°C

3.2 电特性

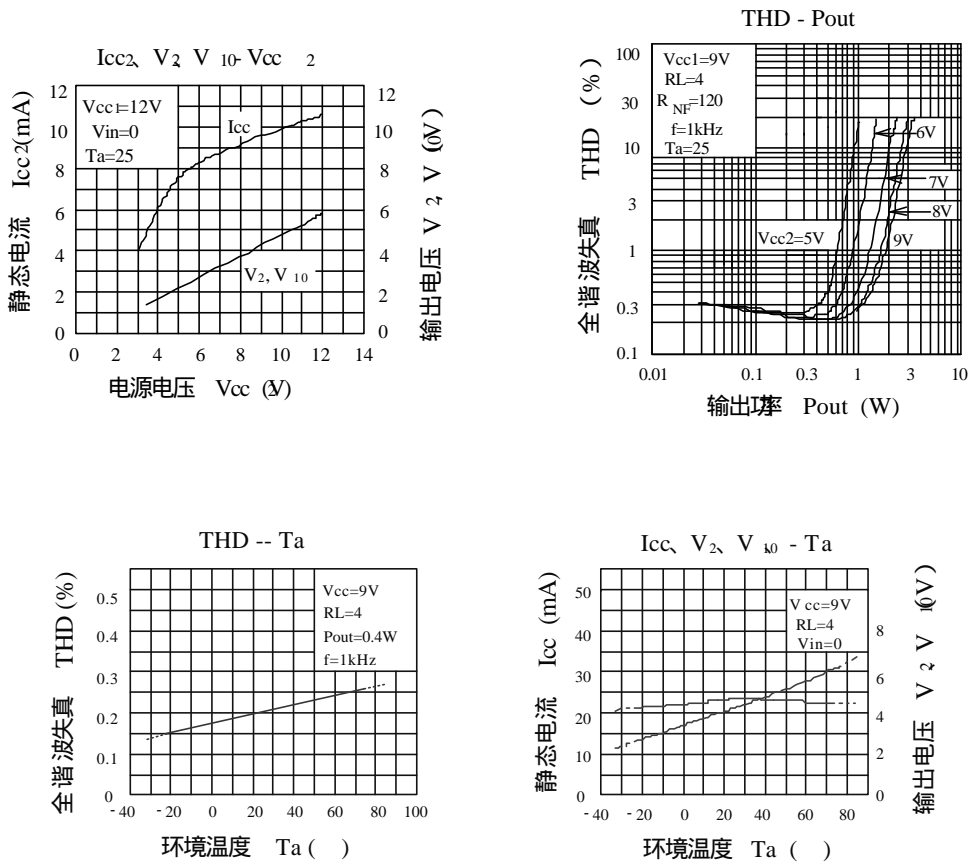
除非另有规定, T_{amb} = 25°C, V_{CC} = 9V, f = 1kHz, R_L = 4Ω, R_g = 600Ω

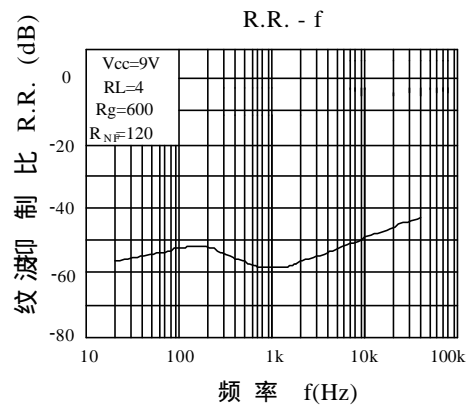
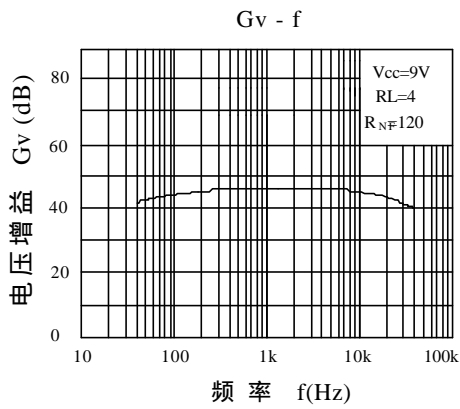
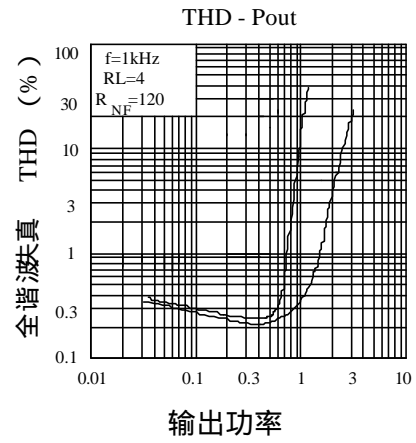
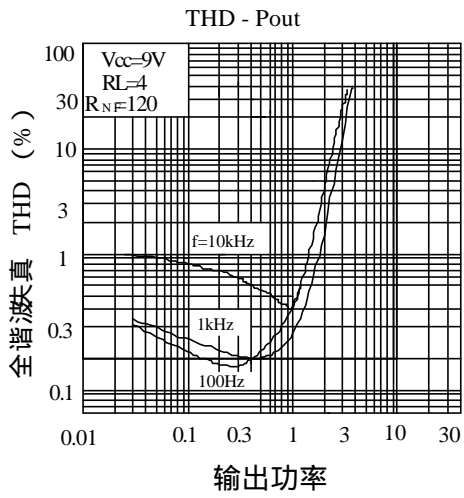
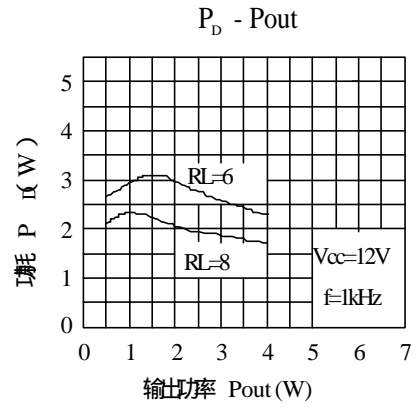
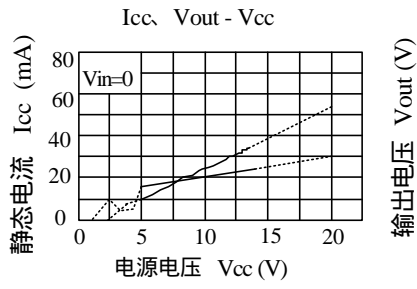
参数名称	符号	测试条件	规范值			单位
			最小	典型	最大	
静态电流	I _{CCQ}	V _{IN} = 0V		21	45	mA
输出功率	P _o	THD = 10%	2.0	2.5		W
		THD = 10%, R _L = 3Ω		3.0		
失真度	THD	P _o = 0.4W / CH		0.2	1.0	%
电压增益	A _v (1)	R _f = 120Ω, V _o = 0dBm	43	45	47	dB
	A _v (2)	R _f = 0Ω, V _o = 0dBm		56.5		
输入阻抗	R _{IN}			30		kΩ
输出噪声电压	V _{no}	R _g = 10kΩ, BW = 20Hz~20kHz		0.3	1.0	mV _{rms}
纹波抑制比	R.R	R _g = 600Ω, f = 100Hz		-52		dB
通道串音	C.T	R _g = 600Ω, V _O = 0dBm		-50		dB
失调电压	V ₆ , V ₇			30	60	mV
待机电流	I _{stb}	SW ₁ → OFF		1		uA

4. 测试线路



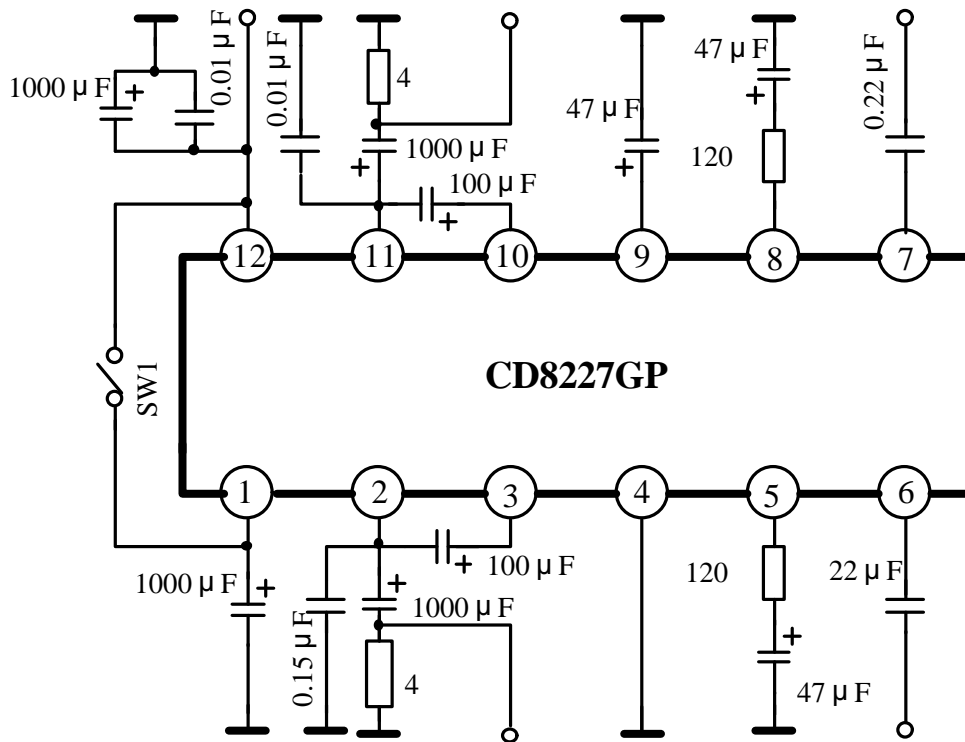
5. 特性曲线





6. 应用电路及说明

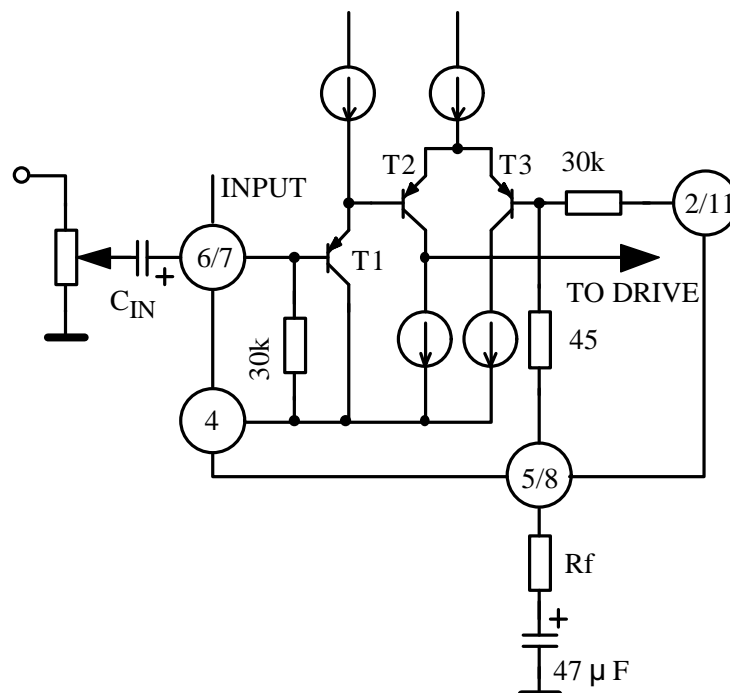
6.1 应用电路



6.2 应用说明

6.2.1 输入回路

输入回路如下图所示。输入回路中 T1 的设计使得电路在没有输入耦合电容的情况下也能使用，但此时在输入端能产生最大 60mV 的失调电压。因此，该应用应在检查确定没有音量滑动噪声后才能使用。而在有音量滑动噪声的应用中必须在输入端串联电容。



6.2.2 防振电路

由于聚酯薄膜电容具有良好的温度和高频特性, 所以建议用作输出端到地接入的防振电容。由于普通电容容易受温度影响, 所以必须在使用此类电容前先进行温度试验, 以确定是否振荡。另外, 电解电容的位置对振荡影响很大, 所以, 连接到 V_{CC} 上的电容必须靠近功放地。在此应用中, 通道电压增益不宜设置得过小, 否则易产生振荡。

6.2.3 电源开关

在 1 脚上有一个电源开关, 输出功率随着 1 脚电源变化而变化。当 1 脚电压与 12 脚电压不同时, 可参照附加数据, 选择 1 脚电源。

6.2.4 输入电压

当输入信号过大时, 波形箝位产生削波, 削波点在 $V_{IN} = 300V_{ms}$ ($V_{CC} = 9V$ $R_L = 4\Omega$ $f = 1kHz$), 应特别注意此现象。

7. 外形尺寸

