

# AN5622

## PAL 方式カラーテレビ色信号処理回路

## PAL System Color TV Chrominance Signal Processing Circuit

### ■ 概要

AN5622は、PAL方式カラーテレビの色信号処理回路用に設計された半導体集積回路です。

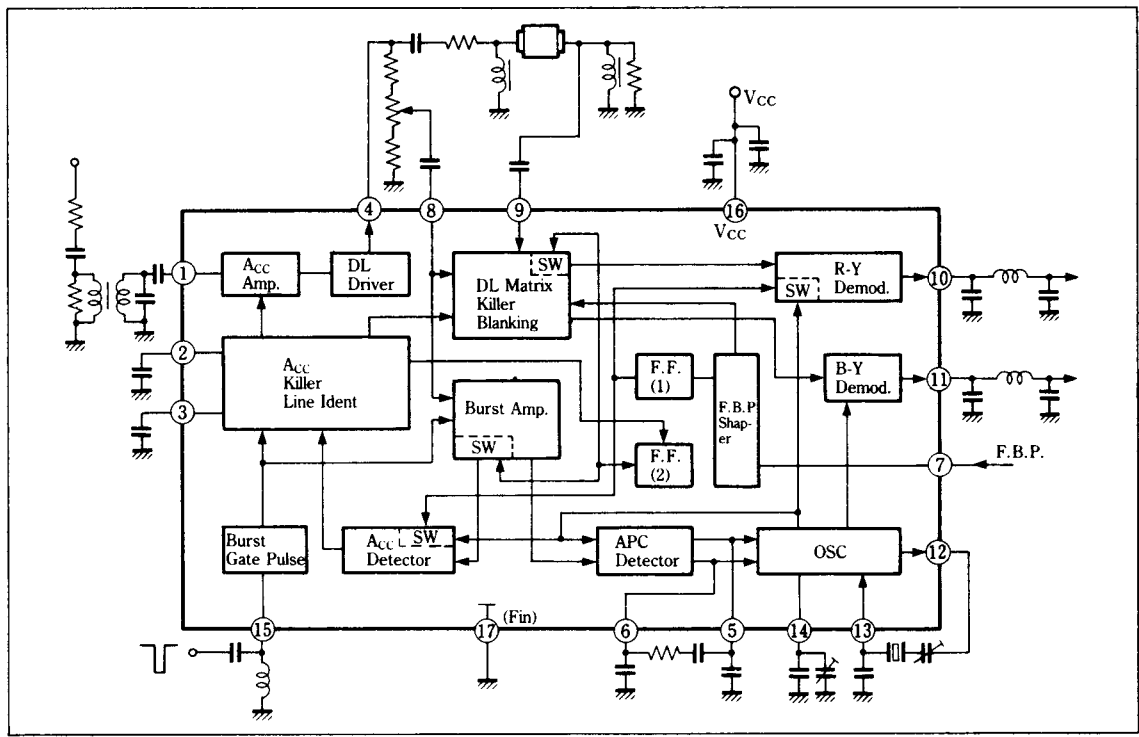
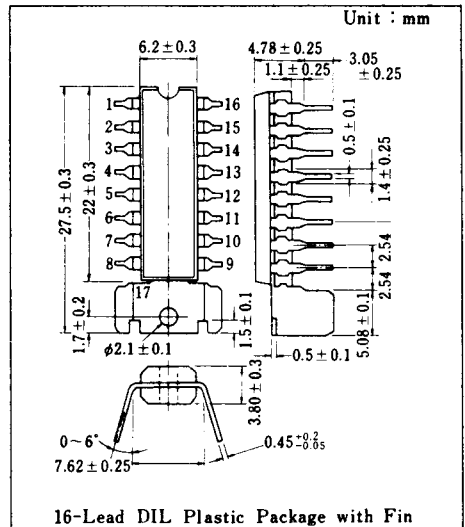
### ■ 特徴

- PAL方式の色信号処理回路のすべてが1チップに内蔵されている
- 外付け部品が少なくなり、回路構成が容易となる
- AN5612(AN5613)およびAN5630Nと併用すればPAL/SECAMの両方を受像できるセットが構成できる
- 電源電圧12V動作

### ■ Features

- Incorporating a total chrominance signal processing circuitry for PAL system color TV receivers on a single chip
- Fewer external components and easier circuit design
- PAL/SECAM compatible receivers can be realized when this circuit is used in combination with the AN5612(AN5613) and AN5630N
- 12V supply voltage operation

### ■ ブロック図/Block Diagram



■ 絶対最大定格 / Absolute Maximum Ratings (Ta=25°C)

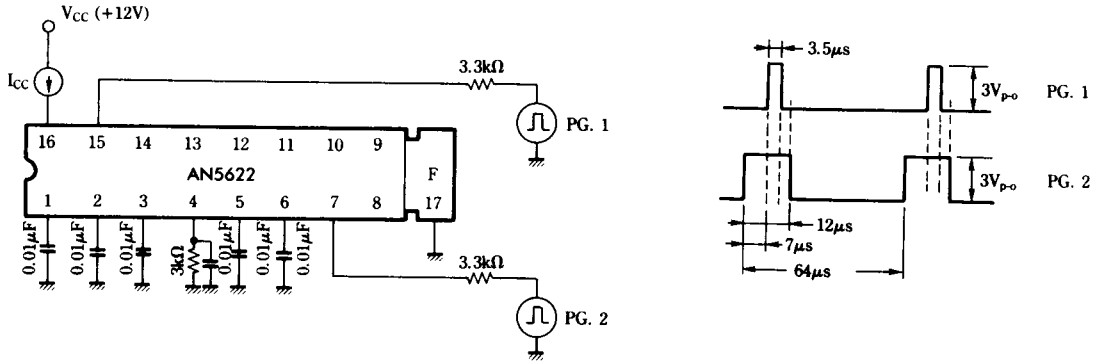
Item		Symbol	Rating		Unit
電 圧	電源電圧	V <sub>CC</sub>	14.4		V
	回路電圧	V <sub>7-17</sub>	0	V <sub>16-17</sub>	V
		V <sub>15-17</sub>	0	+4	V
電 流	回路電流	I <sub>4</sub>	-20		mA
		I <sub>10</sub>	-1	+5	mA
		I <sub>11</sub>	-1	+5	mA
許容損失 (Ta=70°C)		P <sub>D</sub>	1100		mW
温 度	動作周囲温度	T <sub>opr</sub>	-20 ~ +70		°C
	保存温度	T <sub>stg</sub>	-55 ~ +150		°C

注) 回路電流では、⊕は回路へ流入する電流であり、⊖は流出する値である。

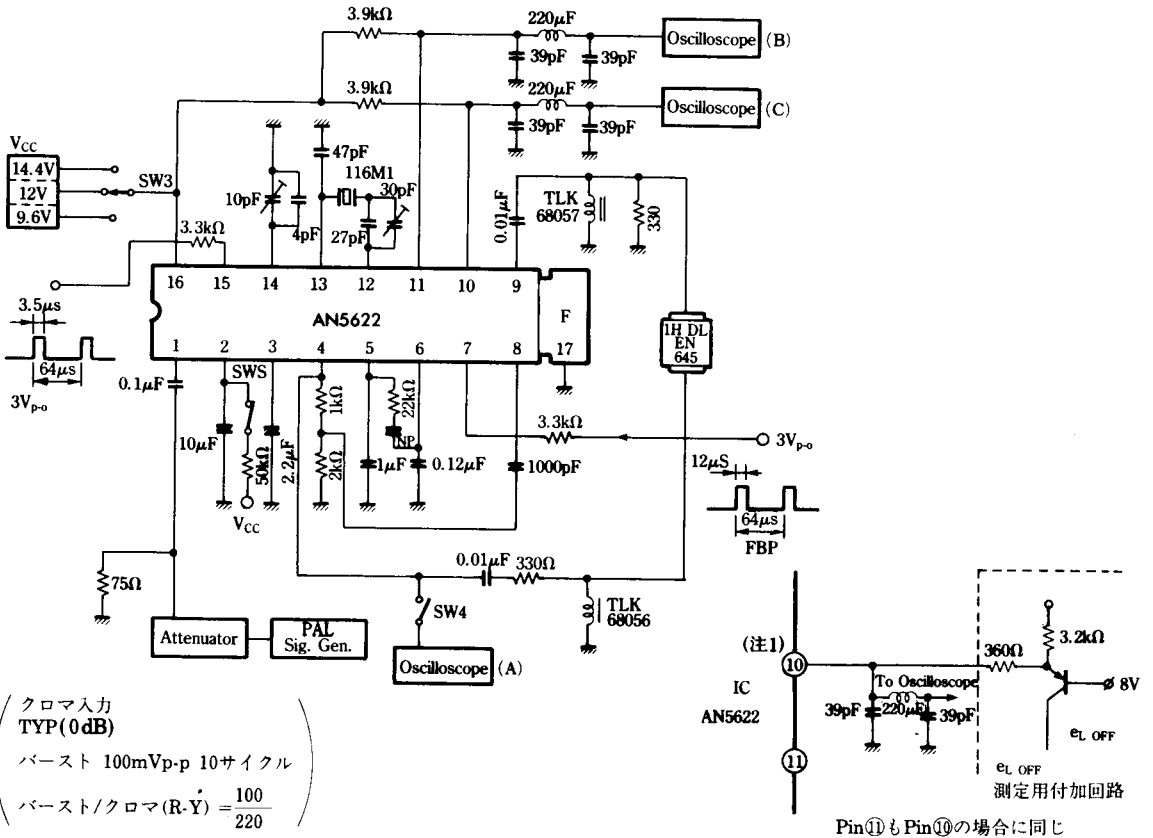
■ 電気的特性 / Electrical Characteristics (Ta=25°C)

Item	Symbol	Test Circuit	Condition	min.	typ.	max.	Unit
全回路電流	I <sub>tot</sub>	1		37	50	63	mA
回路電圧	V <sub>10-17</sub>	1		9.7	10.5	11.3	V
	V <sub>11-17</sub>	1		9.7	10.5	11.3	V
出力電圧 (Burst)	e <sub>b</sub>	2	TYP入力(バースト振幅100mV <sub>p-p</sub> ) Pin④のバースト出力振幅	0.45	0.60	0.75	V <sub>p-p</sub>
ACC特性	ACC	2	-20dB入力(バースト振幅10mV <sub>p-p</sub> )	-6	-4	-1	dB
総合色差出力 (B-Y)	e <sub>O(1)</sub>	2	標準カラーバー バースト振幅100mV <sub>p-p</sub>	0.8	1.2	1.6	V <sub>p-p</sub>
総合色差出力 (R-Y)	e <sub>O(2)</sub>	2		0.7	1.1	1.5	V <sub>p-p</sub>
キラー色残り (R-Y)	e <sub>LK</sub>	2	標準カラーバー キラー ONの信号成分			10	mV <sub>p-p</sub>
カラーキラーレベル	e <sub>K</sub>	2	キラーの働くクロマ入力レベル (TYP入力に対する減衰量)	-40	-35	-30	dB
システムスイッチ OFF特性	e <sub>LOFF</sub>	2	標準動作時、復調出力をPNPのEFで、 Cut off時の信号成分			10	mV <sub>p-p</sub>
発振周波数	f <sub>o</sub>	4	V <sub>5-6</sub> =0V 4.433618MHzからのズレ	-250		250	Hz
fosc 電源電圧依存度	Δf <sub>o-VCC</sub>	4	V <sub>CC</sub> =12V±20%, V <sub>5-6</sub> =0V	-80		80	Hz
fosc 周囲温度依存度	Δf <sub>o-Ta</sub>	4	V <sub>5-6</sub> =0V, Ta=-20~+70°C	100		100	Hz
発振開始電源電圧	V <sub>osc</sub>	4	V <sub>CC</sub> :Low側からUP、発振開始時の V <sub>CC</sub>			8.0	V
VCO制御感度	β	4	ΔV <sub>5-6</sub> =±50mVに対する発振周波数	0.4	0.9	1.4	Hz/mV
位相検波感度 (APC)	μ	4	SCに対するバースト相対位相±15°	50	75	100	mV/deg.
APC引込範囲	f <sub>p</sub>	4	Pin⑧の交番バーストのバースト周波 数を変化	±0.4	±0.6		kHz
位相保持特性	Δφ	4	バースト周波数の変動に対する出力位 相の変化	0.00	0.03	0.13	deg./Hz

Test Circuit 1 ( $I_{tot}$ ,  $V_{10-17}$ ,  $V_{11-17}$ )



Test Circuit 2 ( $e_b$ , ACC,  $e_o$ ,  $e_{LK}$ ,  $e_{L OFF}$ , B-Y/R-Y)

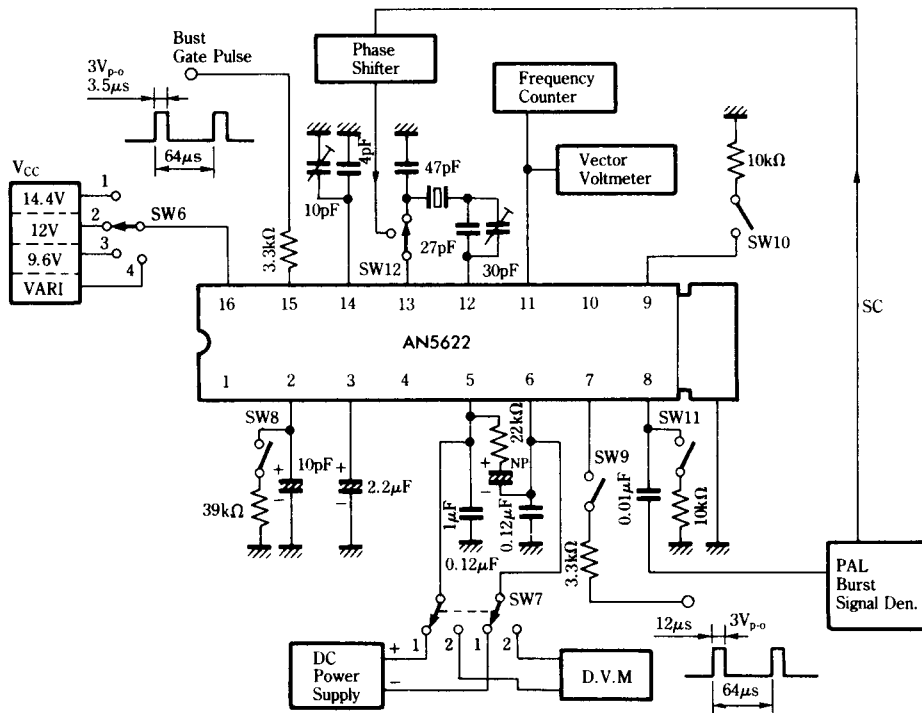


(クロマ入力  
TYP(0dB)  
バースト 100mVp-p 10サイクル  
バースト/クロマ(R-Y) =  $\frac{100}{220}$ )

Item	$e_b$	ACC	$e_o$ , B-Y/R-Y	$e_{LK}$	$e_K$	$e_{L OFF}$
SW 3	②	②	②	②	②	②
SW 4	ON	ON	OFF	OFF	OFF	OFF
SW 5	OFF	OFF	OFF	ON	OFF	OFF
クロマ入力	0dB	-20dB	0dB	0dB	クロマ入力減衰	0dB
オシロスコープ	A	A	B/C	B/C	B	(注1)

↑  
カラーON時の  
入力レベル

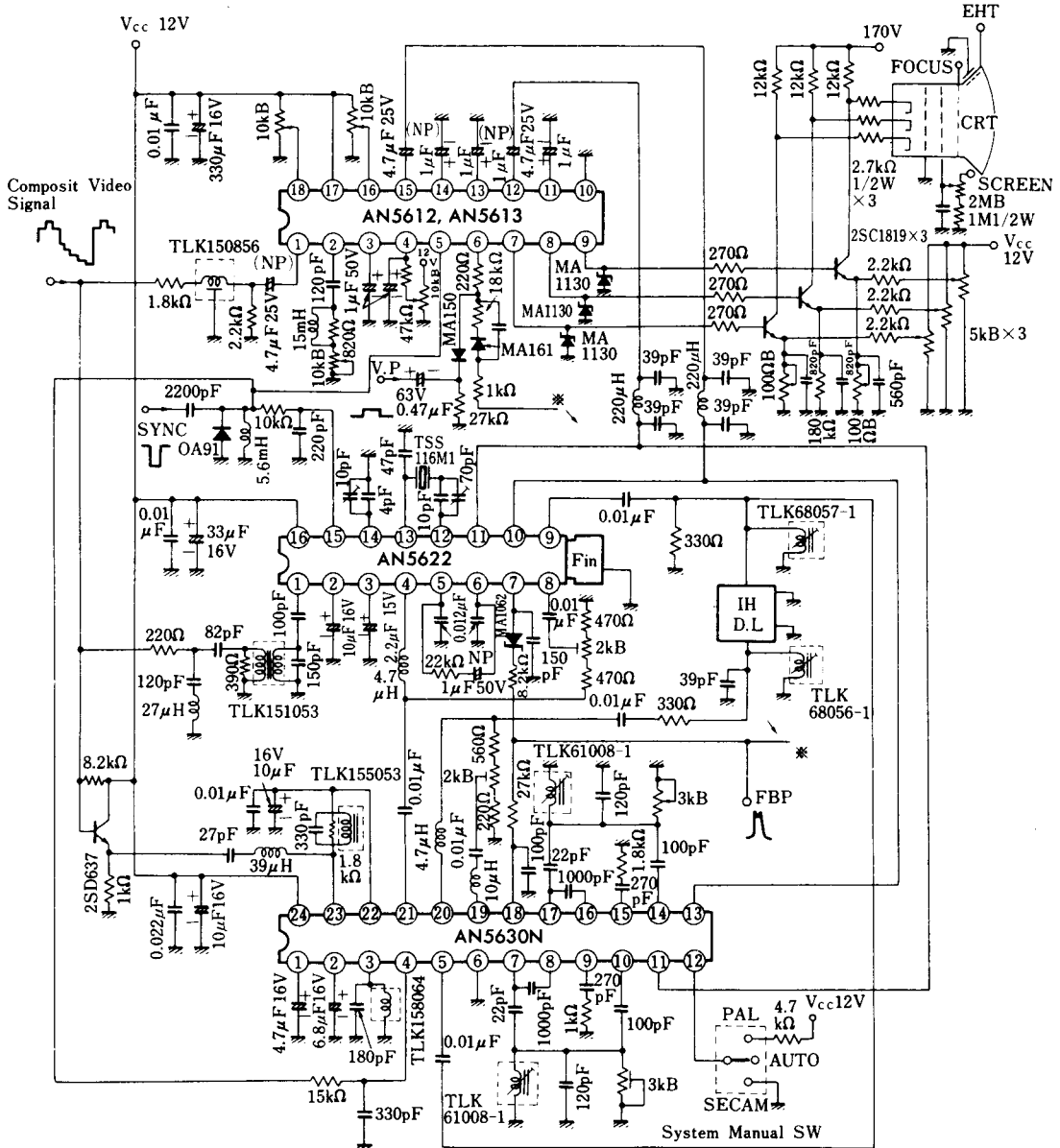
Test Circuit 3 ( $f_o$ ,  $\Delta f_o-V_{CC}$ ,  $\Delta f_o-T_a$ ,  $V_{OSC}$ ,  $\beta$ ,  $\mu$ ,  $f_p$ ,  $\Delta\phi$ )



注2) PALバースト信号のバースト周波数にロック

Item	$f_o$	$\Delta f_o-V_{CC}$	$\Delta f_o-T_a$	$V_{OSC}$	$\beta$	$\mu$	$f_p$	$\Delta\phi$
SW 6	②	①/③	②	④	②	②	②	②
SW 7	①	①	①	①	①	②	②	②
SW 8	ON	ON	ON	ON	ON	OFF	OFF	ON
SW 9	OFF	OFF	OFF	OFF	OFF	ON	ON	ON
SW10/11	ON	ON	ON	ON	ON	OFF	ON	ON
SW12	OFF	OFF	OFF	OFF	OFF	OFF	OFF	ON
測定器	カウンター	カウンター	カウンター	カウンター	カウンター	DVM	オシロ端子①	ベクトル ボルトメータ

■ 応用回路例 / Application Circuit (AN5612/AN5613, AN5630N 併用回路例)



## ■ 端子名/Pin

Pin No.	端子名	Pin Name
1	クロマ入力	Chroma Input
2	ACC制御電圧	ACC Filter (Variable)
3	ACC基準電圧	ACC Filter (Standard)
4	ACCクロマ出力	ACC Chroma Output
5	APC制御電圧 (1)	APC Filter (1)
6	APC制御電圧 (2)	APC Filter (2)
7	FBP入力	FBP Input
8	DLマトリックスクロマ入力	DL Matrix Chroma Input
9	DLマトリックスクロマ入力(1H遅延)	DL Matrix Chroma Input(1H Delayed)
10	R-Y出力	R-Y Output
11	B-Y出力	B-Y Output
12	発振出力	OSC. Output
13	発振入力 (1)	OSC. Input (1)
14	Osc. 外付定数	Osc. Outside Constant
15	バーストゲートパルス入力	Burst Gate Pulse Input
16	電源電圧	V <sub>CC</sub>
17(Fin)	アース	GND