

Bipolare Schaltung

Die integrierte Schaltung TDA 4050 eignet sich als Infrarot-Vorverstärker in Fernbedienungen für Rundfunk- und Fernsehgeräte.

Die IS enthält eine geregelte Vorstufe mit nachfolgender Verstärkerstufe sowie einen Schwellwertverstärker. Die Schaltung ist weitgehend symmetrisch.

- Interne Regelspannungsgewinnung
- Hohe Großsignalfestigkeit
- Kurzschlußfester Signalausgang
- Einfache Beschaltung für ein aktives Bandfilter
- Einfachste Außenbeschaltung

Typ	Bestellnummer	Gehäusebauform
TDA 4050 B	Q 67000-A 1373	DIP 8

Grenzdaten

Speisespannung	U_S	16 ¹⁾	V
Wärmewiderstand (System-Umgebung)	$R_{th\ SU}$	140	K/W
Sperrschichttemperatur	T_j	150	°C
Lagertemperatur	T_s	-40 bis 125	°C

Funktionsbereich

Speisespannung	U_S	9 bis 16	V
Umgebungstemperatur im Betrieb	T_U	-15 bis 80	°C
Eingangsfrequenz	f_i	0 bis 100	kHz

¹⁾ kurzzeitig 17,5 V

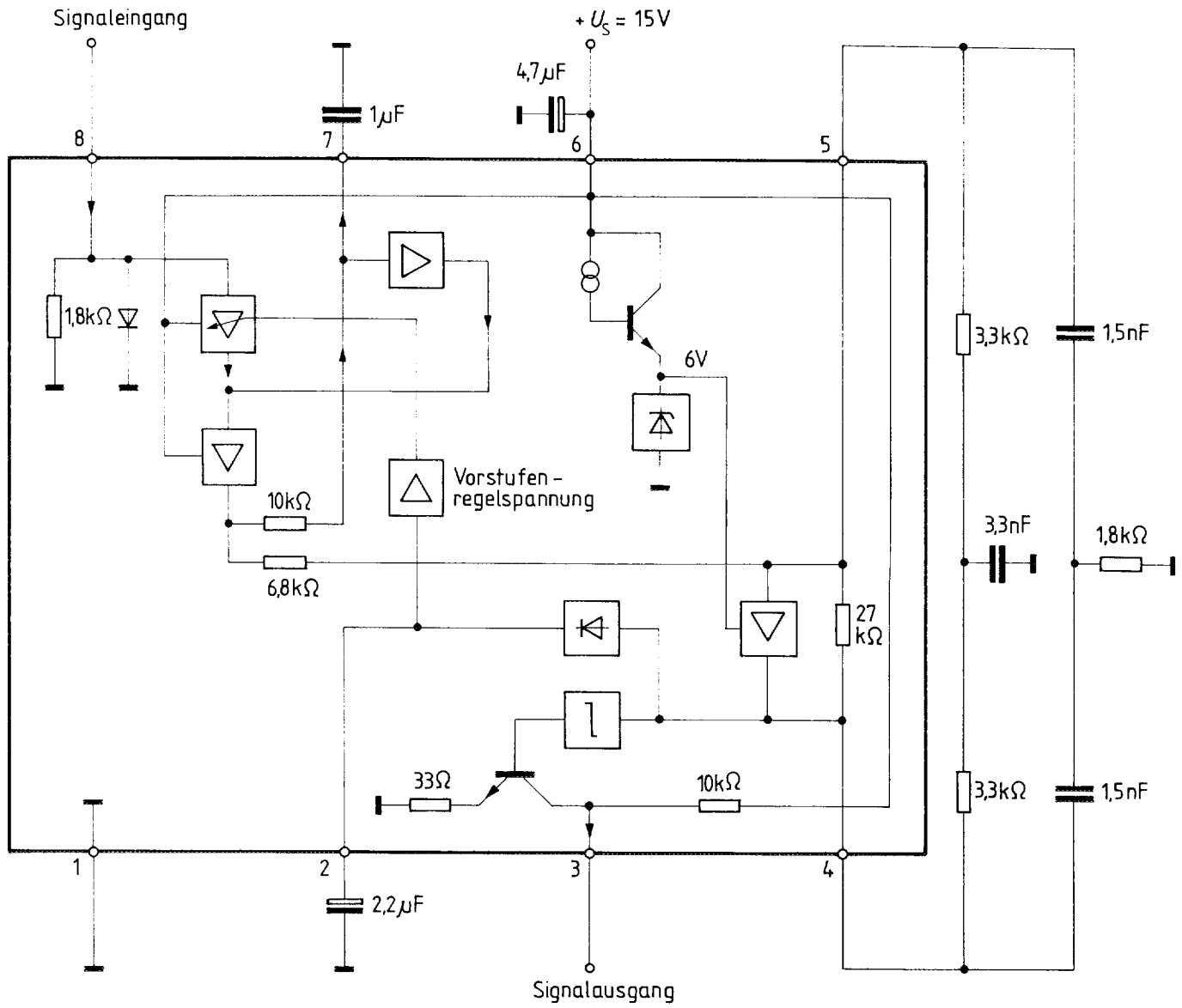
Kenndaten ($U_S = 12\text{ V}$; $T_U = 25\text{ °C}$; $f_{IR} = 31,25\text{ kHz}$); bezogen auf Meßschaltung

	min	typ	max	
Stromaufnahme ($R_L \geq 10\text{ k}\Omega$)		9	13	mA
Eingangsspannung für Regelbeginn		50		μV_{eff}
Verstärkung	74	77	85	dB
Verstärkung		21		dB
Gesamt-Regelumfang	74	77	85	dB
Ausgangsstrom ($R_L = 0\Omega$)		20		mA
Ausgangsgleichspannung für L-Pegel ($I_{q3L} = 2\text{ mA}$)		150	500	mV
Ausgangsgleichspannung für H-Pegel ($I_{q3L} = 0\text{ mA}$)	$U_S - 0,4$	U_S		V
Eingangswiderstand		1,8		k Ω
Ausgangswiderstand		10		k Ω
Soll-Impedanz des Doppel-T-Glieds am Anschluß 4 (unsymm. nach Masse)	2			k Ω

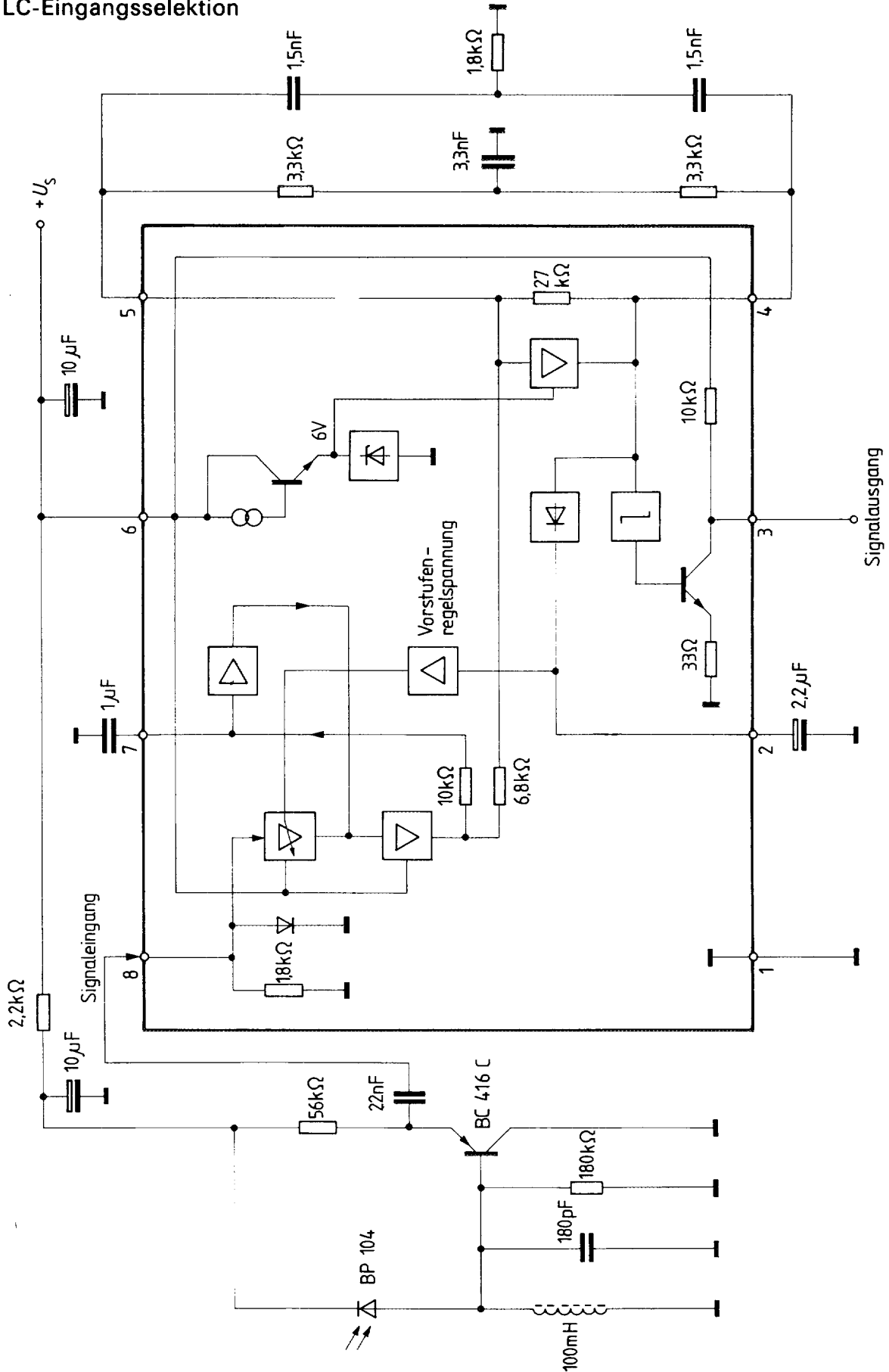
Anschlußbelegung

Anschl. Nr.	
1	Masse
2	Anschluß für Kapazität zur Vorstufen-Regelung
3	Ausgang Schwellwertverstärker
4	Ausgang aktives Filter
5	Eingang aktives Filter
6	Speisespannung, positiv
7	Abblockung der Arbeitspunktregelung
8	Signaleingang

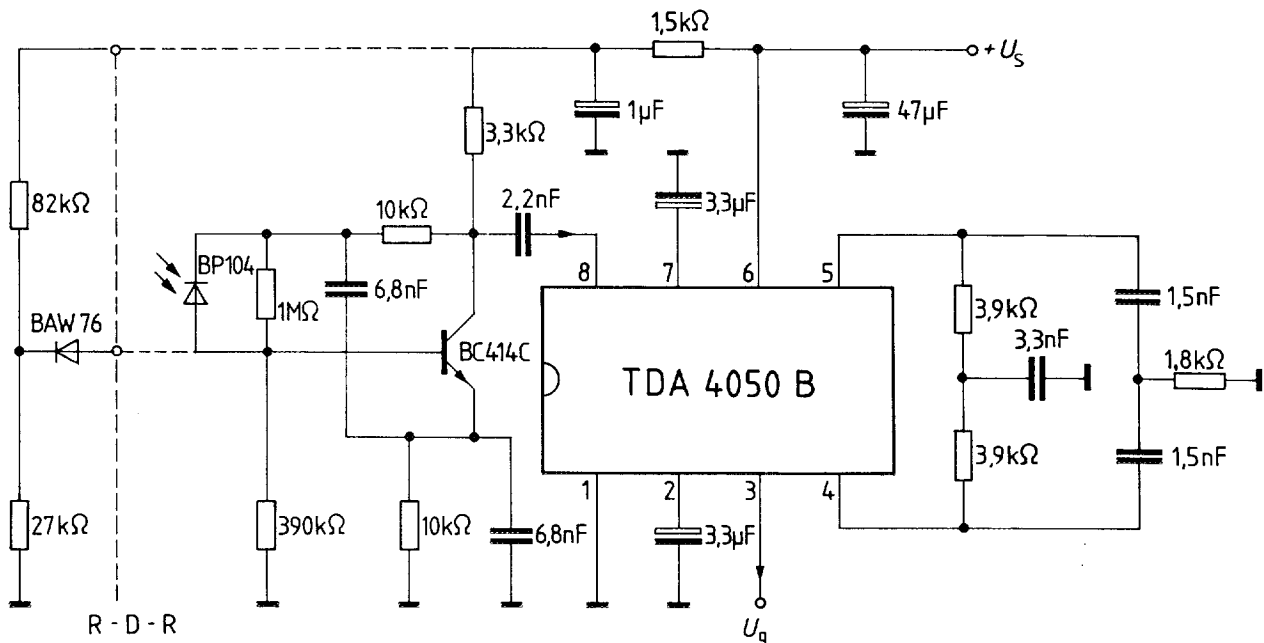
Meßschaltung und Blockschaltbild



Anwendungsschaltung I
mit LC-Eingangsselektion



Anwendungsschaltung II ohne Spule



Anmerkungen

Schaltung I verwendet einen LC-Schwingkreis und ist wegen der hohen Selektivität (ca. 3 kHz Bandbreite bei -3 dB) qualitativ besser.

Schaltung II zeigt die kostengünstigere spulenlose Lösung mit breitbandiger Eingangsselektion. Die Anforderungen bezüglich Gleichlicht- und Großsignalverhalten können durch eine Widerstands-Diodenbeschaltung (RDR) gesteigert werden.