

# FM-ZF-Verstärkerschaltung mit Demodulator für Rundfunkempfänger

TDA 1047

## Bipolare Schaltung

FM-ZF-Verstärker für Rundfunkgeräte mit achtstufigem Verstärker und symmetrischem Koinzidenzdemodulator. Der TDA 1047 bietet zusätzlich Instrumentenanschluß zur Amplitudenanzeige, wahlweise positiv oder negativ gehende Mono-Stereo-Schaltspannung, AFT-Ausgang (Gegentakt-Strom-Ausgang) mit Abschaltautomatik, über mehr als 40 dB Eingangspegel-Bereich einstellbare Rauschsperre (Squelch), die außerdem auf Verstimmung anspricht.

- Hervorragende Begrenzungseigenschaften
- Sehr gute Frequenzkonstanz der Wandlerkennlinie
- Großer Betriebsspannungsbereich 4 bis 18 V
- Geringe Stromaufnahme
- Rauschsperre extern einstellbar
- Sehr geringe Peripherieschaltung

Typ	Bestellnummer	Gehäusebauform
TDA 1047	Q67000-A1091	DIP 18

### Grenzdaten

Speisespannung	$U_S$	18	V
Wärmewiderstand (System — Umgebung)	$R_{th\ SU}$	90	K/W
Sperrschichttemperatur	$T_j$	150	°C
Lagertemperatur	$T_s$	-40 bis 125	°C

### Funktionsbereich

Speisespannung	$U_S$	4 bis 18	V
Frequenz	$f$	0 bis 15	MHz
Umgebungstemperatur im Betrieb	$T_U$	-25 bis 85	°C

**Kenndaten** ( $U_S = 12\text{ V}$ ;  $T_U = 25^\circ\text{C}$ ;  $f_i = 10,7\text{ MHz}$ ;  $f_{\text{mod}} = 1\text{ kHz}$ ;  $\Delta f = \pm 75\text{ kHz}$ ;  $Q_B \approx 20$ )  
gemäß Meßschaltung

		min	typ	max	
Stromaufnahme ( $I_{14} = 0$ )	$I_{12}$	9	12	15	mA
Spannung zur Feldstärkeanzeige ( $R_{14} = 3,3\text{ k}\Omega$ )	$U_{14}$	1,6	2,0		V
$U_i = 160\text{ mV}_{\text{eff}}$	$U_{14}$		10	20	mV
$U_i = 16\text{ }\mu\text{V}_{\text{eff}}$	$I_{14}$			3,6	mA
Strom					
Spannung für Squelch-Einstellung (näherungsweise log.)	$U_{15}$		0		V
$U_i = 8\text{ mV}_{\text{eff}}$	$U_{15}$	2,2	2,5		V
$U_i = 16\text{ }\mu\text{V}_{\text{eff}}$	$I_{15}$			3,6	mA
Strom	$U_7$		2,1		V
NF-Ausgangsgleichspannung	$U_7$	270	300		mV <sub>eff</sub>
NF-Ausgangsspannung ( $U_i = 10\text{ mV}$ ; $k = 0,4\%$ )					
Interner Gleichstrom des Ausgangs-Emitterfolgers	$I_7$	180	200		$\mu\text{A}$
Klirrfaktor ( $U_i = 10\text{ mV}$ ) <sup>1)</sup>	$k$		0,4	0,8	%
Eingangsspannung für Begrenzungseinsatz <sup>2)</sup>	$U_i$		30	50	$\mu\text{V}$
Eingangswiderstand	$R_{i18}$	10			k $\Omega$
NF-Ausgangswiderstand <sup>2)</sup> (Emitterfolger-Ausgang)	$R_{q7}$		0,3	1	k $\Omega$
Einsatzschwelle der verstimmabhängigen Rauschsperrschleife (bez. auf $f = 10,7\text{ MHz}$ )	$\Delta f$		$\pm 100$	$\pm 150$	kHz
Schaltsschwelle für AFT-aus	$U_2$			20	mV <sub>os</sub>
Eingangswiderstand	$R_{i2}$	40	100		k $\Omega$
Spannung für AFT-aus	$U_3$	0,8			V
Stromhub des AFT-Ausgangs	$\Delta_5$		$\pm 150$		$\mu\text{A}$
ZF-Ausgangsspannung bei Begrenzung	$U_{8-11}$		500		mV <sub>ss</sub>
Eingangswiderstand für Demodulatorkreis	$R_{9-10}$		5,4		k $\Omega$
Empfohlene Spannung am Demodulatorkreis <sup>4)</sup>	$U_{9-10}$		500		mV <sub>ss</sub>
Schaltsschwelle für NF-aus	$U_{13}$		0,85	0,95	V
NF-ein	$U_{13}$	0,5	0,6		V
Hysterese für Schaltsschwelle	$\Delta U_{13}$		120	200	mV
Innenwiderstand für NF-Abschaltzeitkonstante	$R_{q6}$		500		$\Omega$
AM-Unterdrückung ( $U_i = 10\text{ mV}$ ; $m = 30\%$ )	$a_{AM}$	60			dB
Signal-Störabstand ( $U_i = 10\text{ mV}$ )	$a_{S/N}$	70			dB
NF-Unterdrückung bei Stummschaltung ( $U_i = 10\text{ mV}$ )	$a_{NF}$		60		dB

- 1) bei Verwendung eines Bandfilters:  $k_{\max} = 0,3\%$
- 2) Begrenzungseinsatz für  $U_{NF} = -3 \text{ dB}$
- 3) Beschaltung des Anschlusses 7 mit einem Widerstand von minimal  $2,7 \text{ k}\Omega$  nach Masse verringert den Ausgangswiderstand  $R_q$ .
- 4) Die empfohlene Spannung am Demodulatorkreis  $U_{9,10}$  ist einstellbar durch die Kondensatoren  $C_{8,9}$  und  $C_{10,11}$ . Dadurch werden auch die Spannungen  $U_{14}$  und  $U_{15}$  beeinflusst.

Wird der Schleifer des Potentiometers  $P$  auf Masse gelegt, ist die feldstärke-abhängige Rauschsperrung außer Betrieb.

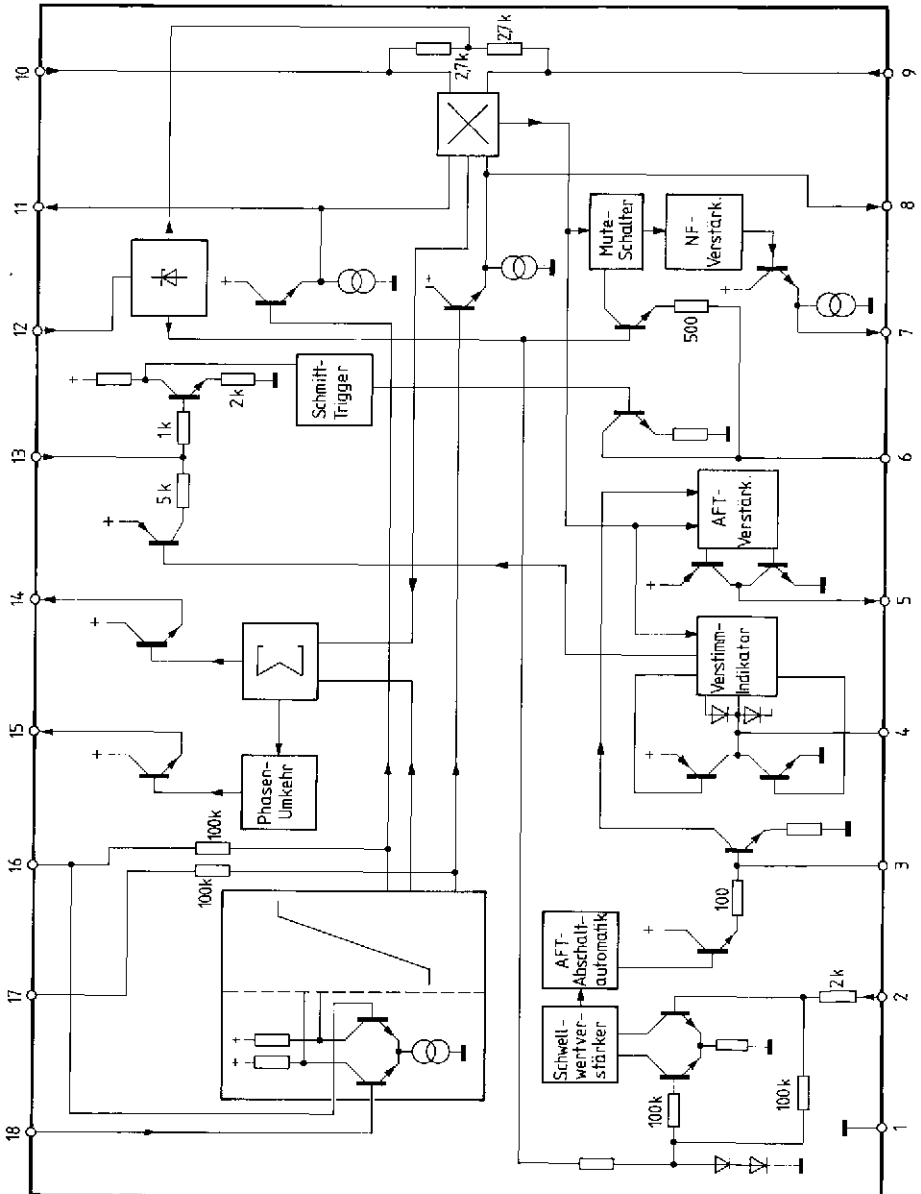
Wird Anschluß 13 auf Masse gelegt, sind sowohl feldstärke- als auch verstimm-abhängige Rauschsperrung außer Betrieb gesetzt.

Die Beschaltung des Anschlusses 6 mit einem Widerstand gegen  $+12 \text{ V}$  bewirkt — bei  $> \text{Squelch ein} < —$  daß das Rauschen zwischen den Sendern mehr oder weniger stark hörbar wird. Je größer der Widerstand, desto stärker die Absenkung des Rauschteils ( $\geq 10 \text{ k}\Omega$ ).

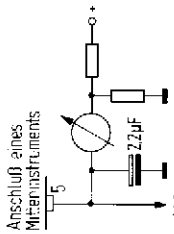
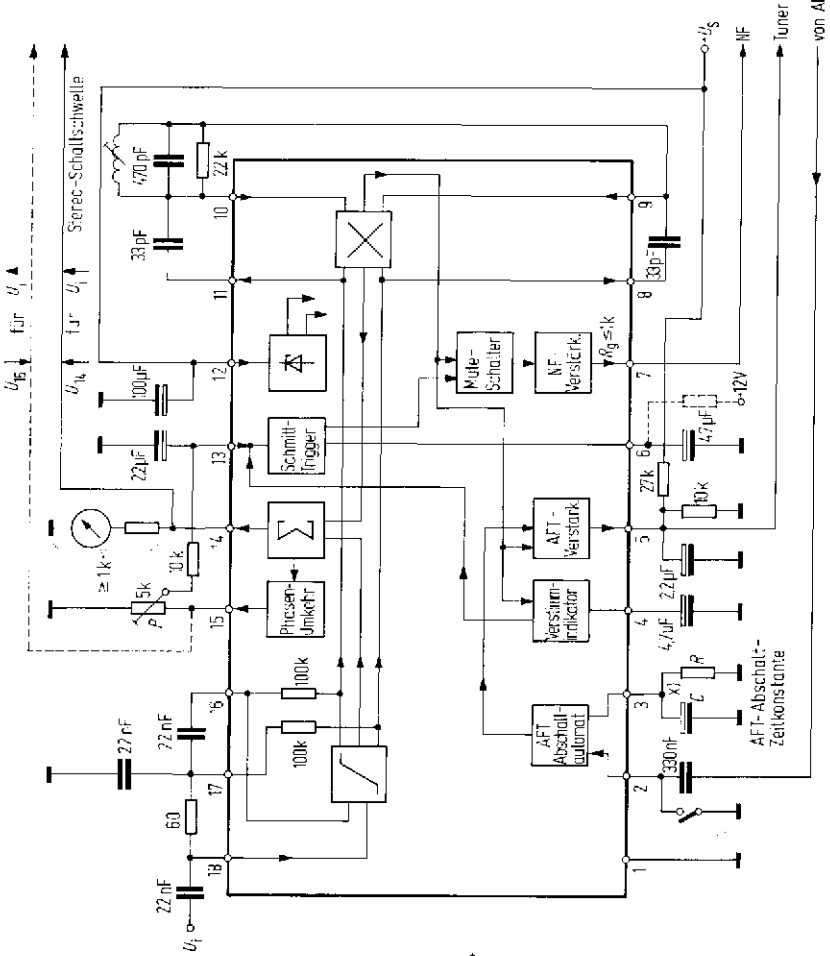
### Anschlußbelegung

Anschluß Nr.	Bezeichnung
1	Masse
2	Sensor-Eingang für AFT-Abschaltung
3	AFT-Abschalt-Zeitkonstante
4	Tiefpaßkondensator für verstimmabhängige NF-Abschaltung
5	AFT-Ausgang (Gegentaktstrom-Ausgang)
6	Tiefpaßkondensator zur Unterdrückung des Abschaltknackens bei Verstimmung und zu kleiner Feldstärke
7	NF-Ausgang (Emitterfolger mit Konstantstromquelle)
8	Begrenzüverstärker-Ausgang
9 } 10 }	Phasenschieberkreis
11	Begrenzüverstärker-Ausgang
12	Pos. Betriebsspannung
13	Abschalter-Eingang für amplituden-abhängige Abschaltung
14	Instrumentenanschluß und Stereo-Schaltspannung (pos. gehend)
15	Squelch- und Stereo-Schaltspannung (neg. gehend)
16 } 17 }	Arbeitspunkt-Rückführungen des ZF-Verstärkers
18	ZF-Eingang

## Blockschaltbild



Meß- und Anwendungsschaltung



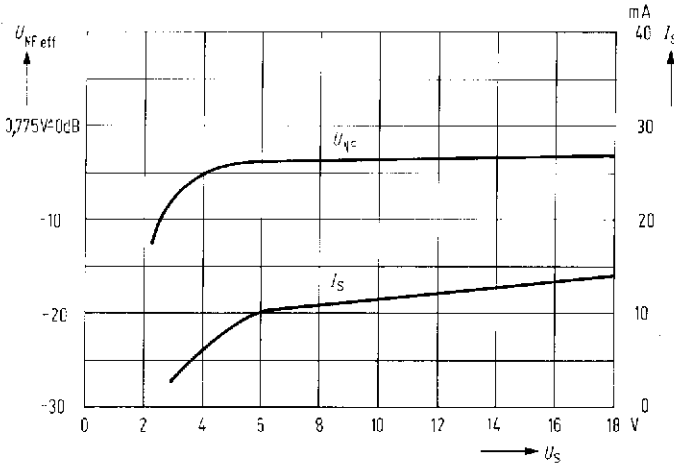
Anschluß eines  
Differenzinstruments

$$x) \left. \begin{array}{l} Z, B, R = 100k \\ C = 10 \mu F \end{array} \right\} = 1 \text{ sec}$$

von Abstimmag.  
Tuner MF

**NF-Ausgangsspannung, Gesamtstromaufnahme =  $f(U_S)$**

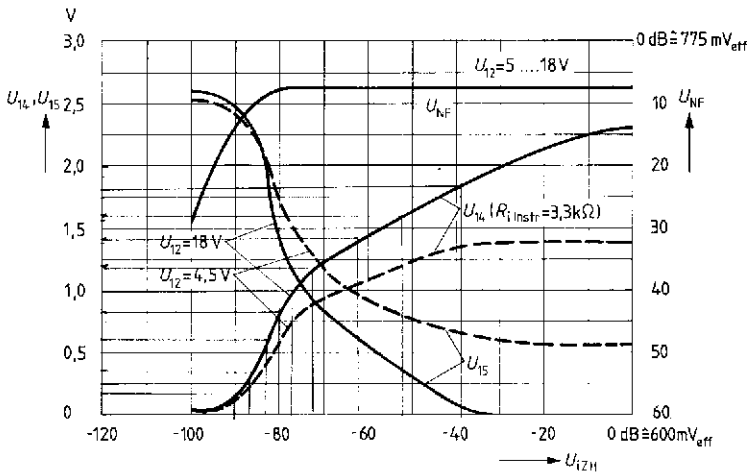
$U_{iZF} = 60 \text{ mV}_{\text{eff}}$  breitbandig. Anschluß 13 an Masse.  $U_{g10} = 500 \text{ mV}_{\text{SS}}$



**NF-Ausgangs-, Instrument-, Squelch-Spannung =  $f(U_{iZF})$**

$U_{i2} = 15 \text{ V}$ ;  $f = 10,7 \text{ MHz}$ ,  $\Delta f = \pm 75 \text{ kHz}$ ,  $f_{\text{mod}} = 1 \text{ kHz}$

$U_{g10} = 500 \text{ mV}_{\text{SS}}$ , breitbandig über 100 nF gemessen,  $k = 0,4\%$



**NF-Ausgangsspannung, Störspannung  $U_{NF}$ ,  $U_{Stör} = f(U_{iZF})$**   
 $f = 10,7 \text{ MHz}$ ,  $\Delta f = \pm 75 \text{ kHz}$ ,  $U_{12} = 15 \text{ V}$

