

# AN2210S

## ビデオカメラ用ビデオ出力回路 / Video Camera Video Output Circuit

### ■ 概要

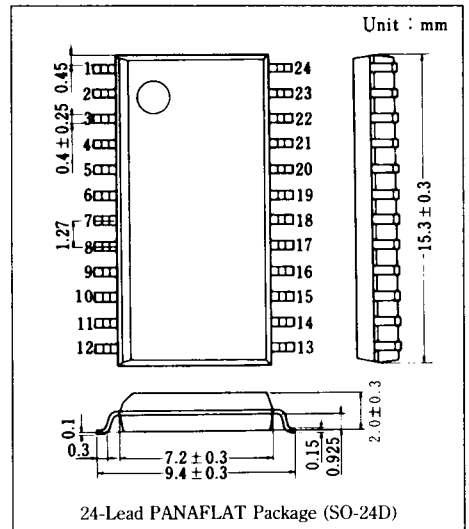
AN2210S は、ビデオカメラのビデオ出力用として設計された、半導体集積回路です。

### ■ 特徴

●AN2210S は、次の機能を有している。

H. アパーチャ発生	ホワイト信号発生
$Y_L$ ベDESTAL設定	外部映像信号合成
$Y_H$ , クロマ, アパーチャ合成	文字信号合成
クロマ利得制御	高低輝度クリップ
映像反転回路	バースト温度位相補償
フェードイン・アウト	バースト, 同期信号合成
反転輝度制御	プレイバック機能

- 75  $\Omega$  ビデオ出力
- 低電源電圧化: 4.8 V typ.
- バナフラットパッケージ採用

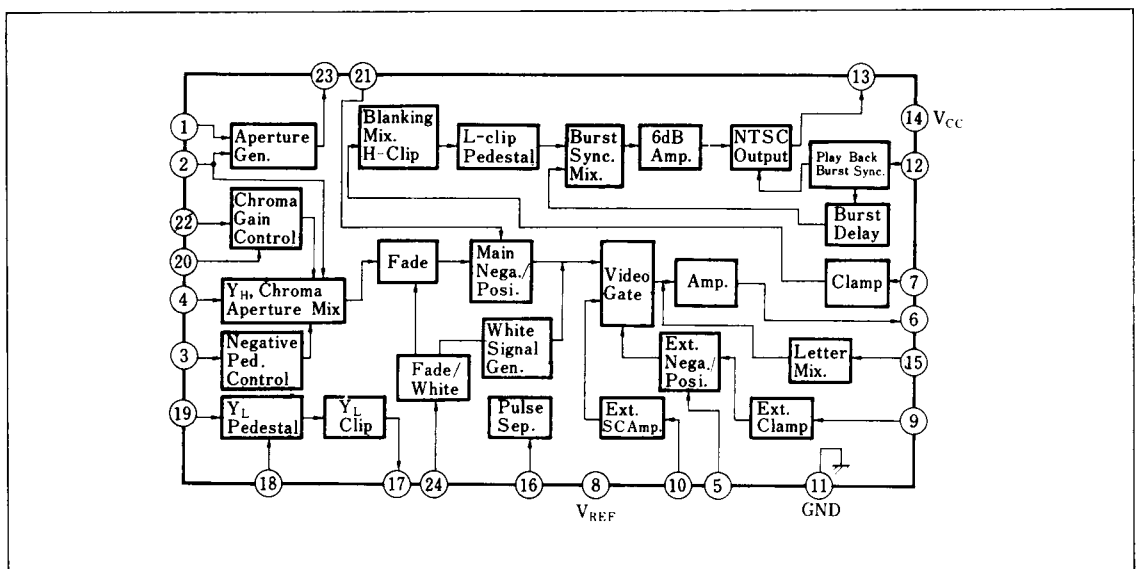


### ■ Features

●The functions consist of;

H. Aperture (Ap.) sig. gen.	Nega. video pedestal control	Burst, Sync., mix.
$Y_L$ pedestal set	White signal gen.	Play back
$Y_H$ , Chroma, Ap., mix.	Ext. video mix.	●75 $\Omega$ Video Output
Chroma gain control	Letter mix.	●Supply voltage operation : 4.8 V typ.
Video N/P	High-low clip	●24-Lead "PANAFLET" package
Fade in, out	Burst phase	

### ■ ブロック図/Block Diagram



## ■ 端子名/Pin

Pin No.	端子名	Pin Name	Pin No.	端子名	Pin Name
1	Y <sub>H</sub> 入力	Y <sub>H</sub> Input	13	ビデオ出力	Video Output
2	Y <sub>H</sub> (遅延)入力	Y <sub>H</sub> (Delayed) Input	14	電源電圧	V <sub>CC</sub> (typ. 4.8V)
3	反転輝度制御	Nega. Ped. Control	15	文字信号入力	Letter Input
4	アパーチャ入力	Aperture Input	16	パルス入力	Comp. Pulse Input
5	外部反転入力	Ext. N/P	17	Y <sub>L</sub> 出力	Y <sub>L</sub> Output
6	アンプ出力	To Clamp	18	Y <sub>L</sub> ベDESTAL設定	Y <sub>L</sub> Pedestal Set
7	6dBアンプ入力	6dB Amp. Input	19	Y <sub>L</sub> 入力	Y <sub>L</sub> Input
8	基準電圧入力	V <sub>Ref.</sub> (1.8V) Input	20	クロマ利得制御	Chroma Gain Control
9	外部輝度入力	Ext. Y Input	21	本線反転入力	Main N/P
10	外部色信号入力	Ext. SC Input	22	クロマ入力	Chroma Input
11	アース	GND	23	アパーチャ発生出力	Aperture Output
12	バースト同期入力/プレイバック制御	Burst-Sync. Input/P.B.	24	フェードイン・アウト/ホワイト信号発生	Fade/White Gen.

■ 絶対最大定格/Absolute Maximum Ratings (T<sub>a</sub> = 25°C)

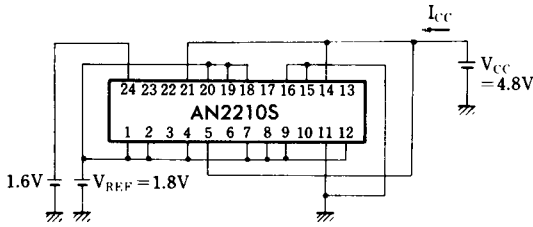
Item	Symbol	Rating	Unit
電源電圧	V <sub>CC</sub>	5.1	V
電源電流	I <sub>CC</sub>	33	mA
許容損失	P <sub>D</sub>	230	mW
動作周囲温度	T <sub>opr</sub>	-20~+75	°C
保存温度	T <sub>stg</sub>	-55~+125	°C

■ 電気的特性/Electrical Characteristics (V<sub>CC</sub> = 4.8V, V<sub>REF</sub> = 1.8V, T<sub>a</sub> = 25°C)

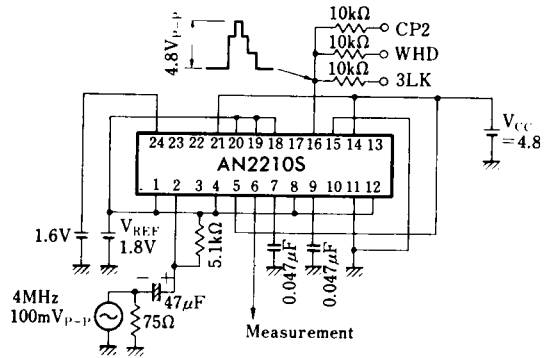
Item	Symbol	Test Circuit	Condition	min.	typ.	max.	Unit
電源電流	I <sub>CC</sub>	1		19	25.5	32	mA
Y <sub>H</sub> アンプ出力振幅	V <sub>O</sub> (Y <sub>H</sub> )	2	f <sub>i</sub> = 4MHz, V <sub>i</sub> = 100mV <sub>P-P</sub>	550	650	750	mV <sub>P-P</sub>
本線映像信号反転出力振幅	V <sub>O</sub> (Main. Nega.)	3		700	800	900	mV <sub>P-P</sub>
反転信号ベDESTAL制御出力振幅(1)	V <sub>O</sub> (Nega.-Ped.)1	3		900	1100	1300	mV <sub>P-P</sub>
反転信号ベDESTAL制御出力振幅(2)	V <sub>O</sub> (Nega.-Ped.)2	3		400	500	600	mV <sub>P-P</sub>
クロマアンプ出力振幅	V <sub>O</sub> (Chroma)	4	f <sub>i</sub> = 4MHz, V <sub>i</sub> = 100mV <sub>P-P</sub>	330	420	510	mV <sub>P-P</sub>
クロマゲインコントロール	G <sub>V</sub> (CC)	4	f <sub>i</sub> = 4MHz, V <sub>i</sub> = 100mV <sub>P-P</sub>	-5.0	-6.0	-7.0	dB
アパーチャアンプ出力振幅	V <sub>O</sub> (AP)	5	f <sub>i</sub> = 4MHz, V <sub>i</sub> = 200mV <sub>P-P</sub>	280	330	380	mV <sub>P-P</sub>
フェードイン出力	V <sub>O</sub> (Fode in)	5	f <sub>i</sub> = 4MHz, V <sub>i</sub> = 200mV <sub>P-P</sub>			3	mV <sub>P-P</sub>
ホワイト信号発生出力振幅	V <sub>O</sub> (W-Gen.)	5	f <sub>i</sub> = 4MHz, V <sub>i</sub> = 200mV <sub>P-P</sub>	520	645	770	mV <sub>P-P</sub>
外部クロマアンプ出力振幅	V <sub>O</sub> (EXT.C)	6	f <sub>i</sub> = 4MHz, V <sub>i</sub> = 500mV <sub>P-P</sub>	700	850	1000	mV <sub>P-P</sub>
外部輝度反転出力	V <sub>O</sub> (EXT.Nega.)	7		800	950	1100	mV <sub>P-P</sub>
文字信号合成出力振幅	V <sub>O</sub> (Char.)	8		0.9	1.0		V
ベDESTALレベル	V <sub>O</sub> (Ped.)	9	f <sub>i</sub> = H <sub>RATE</sub> , V <sub>i</sub> = 0	45	50	55	mV <sub>P-P</sub>
高輝度クリップレベル	V <sub>O</sub> (H-Clip)	9	f <sub>i</sub> = H <sub>RATE</sub> , V <sub>i</sub> = 1.0V <sub>P-P</sub>	830	900	970	mV <sub>P-P</sub>
低輝度クリップ出力振幅	V <sub>O</sub> (L-Clip)	9	f <sub>i</sub> = H <sub>RATE</sub> , V <sub>i</sub> = 0.5V <sub>P-P</sub>	85	98	112	mV <sub>P-P</sub>
6dBアンプ出力振幅	V <sub>O</sub> (6dB)	10	f <sub>i</sub> = 4MHz, V <sub>i</sub> = 0.6V <sub>P-P</sub>	550	615	680	mV <sub>P-P</sub>
バースト, 同期信号アンプ出力振幅	V <sub>O</sub> (Sync.)	11	f <sub>i</sub> = 4MHz, V <sub>i</sub> = 0.6V <sub>P-P</sub>	400	465	530	mV <sub>P-P</sub>
アパーチャ発生出力振幅	V <sub>O</sub> (AP-Gen.)	12	f <sub>i</sub> = 500kHz, V <sub>i</sub> = 60mV <sub>P-P</sub>	1.65	1.85	2.05	V <sub>P-P</sub>
プレイバック検知レベル	V <sub>i</sub> (PB)	13		4.0	5.1		V

注) 動作電源電圧範囲 V<sub>CC</sub>(opr) = 4.5~5.1V

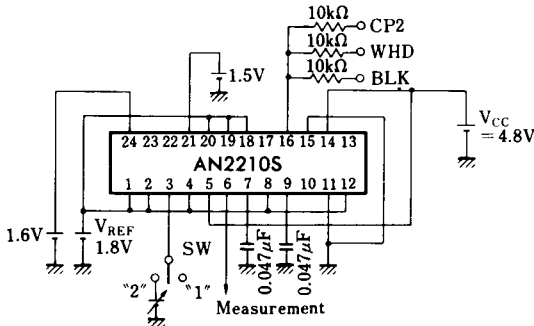
Test Circuit 1 ( $I_{CC}$ )



Test Circuit 2 ( $v_{O(YH)}$ )

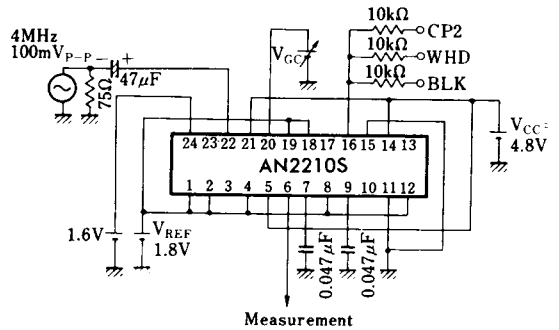


Test Circuit 3 ( $v_{O(Main.Nega.)}$ ,  $v_{O(Nega.-Ped.1)}$ ,  $v_{O(Nega.-Ped.2)}$ )



項目	SW	印加電圧
$v_{O(Main.Nega.)}$	1	-
$v_{O(Nega.-Ped.1)}$	2	2.0(V)
$v_{O(Nega.-Ped.2)}$	2	1.6(V)

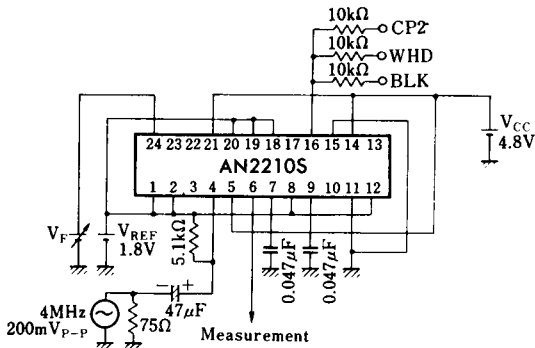
Test Circuit 4 ( $v_{O(Chroma)}$ ,  $G_{V(CC)}$ )



項目	$V_{GC}$ の電圧 (V)
$v_{O(Chroma)}$	$V_{REF}(1.8V)$
$G_{V(CC)}$	1.9V

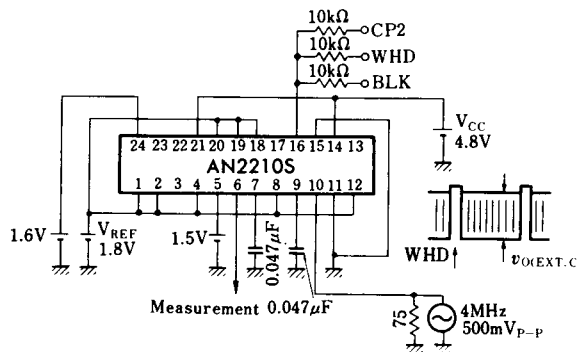
$$G_{V(CC)}(dB) = 20 \log \left( \frac{C_{CC} \text{ での Pin ⑥ 出力}}{G_{V-2}} \right)$$

Test Circuit 5 ( $v_{O(AP)}$ ,  $v_{O(Fade in)}$ ,  $v_{O(W-Gen.)}$ )

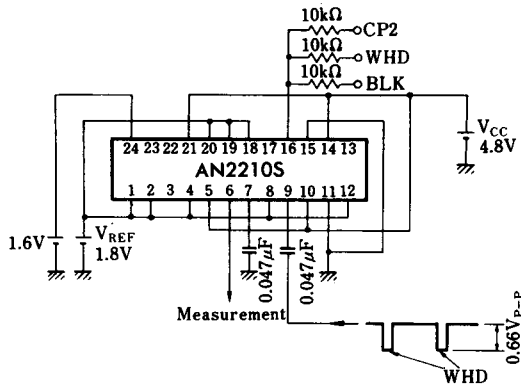


項目	$V_F$ (V)	波形
$v_{O(AP)}$	1.7	正弦波
$v_{O(Fade in)}$	2.8	正弦波
$v_{O(W-Gen.)}$	4.0	方波

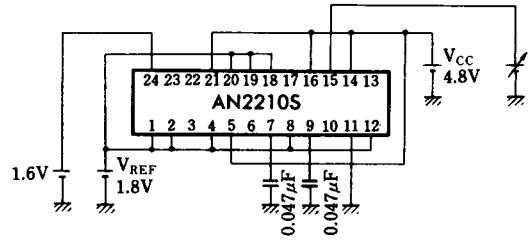
Test Circuit 6 ( $v_{O(EXT.C)}$ )



Test Circuit 7 ( $V_{O(EXT.Nega.)}$ )

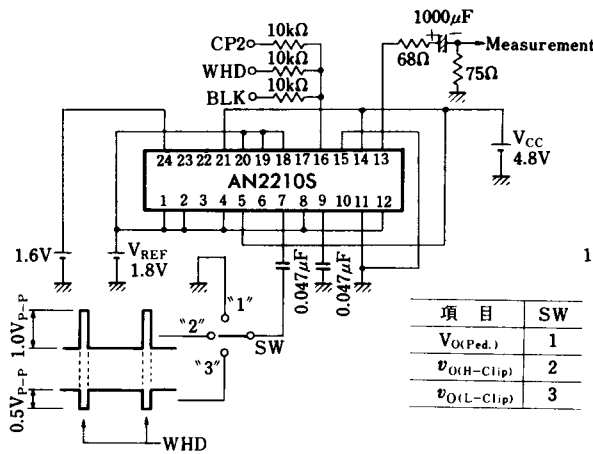


Test Circuit 8 ( $v_{O(Char.)}$ )

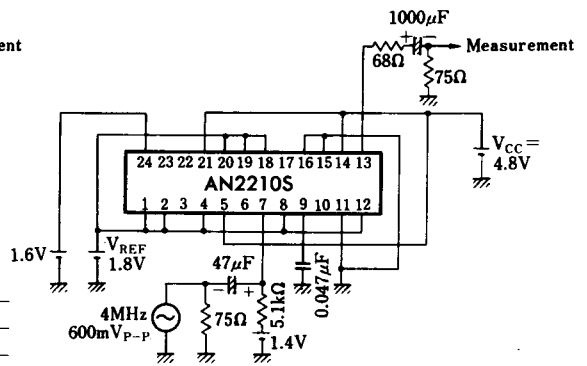


$v_{O(Char.)}$  は Pin ⑤ に 0.3V と 0.9V を印加したときの Pin ⑥ 電圧差

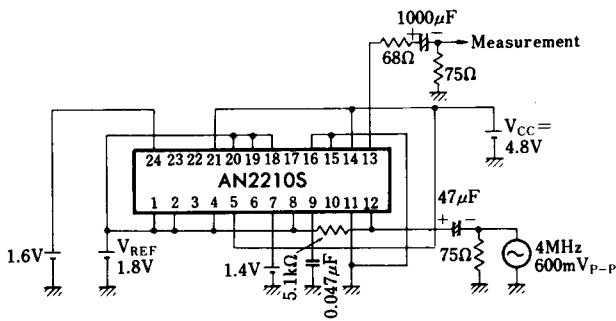
Test Circuit 9 ( $V_{O(Ped.)}$ ,  $v_{O(H-Clip)}$ ,  $v_{O(L-Clip)}$ )



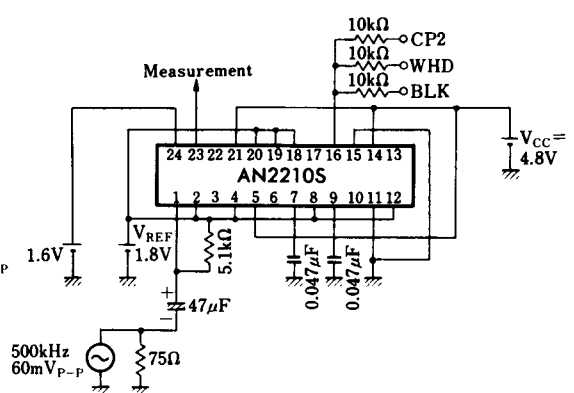
Test Circuit 10 ( $v_{O(6dB)}$ )



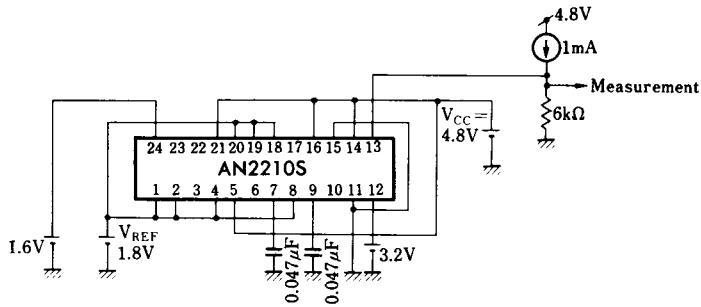
Test Circuit 11 ( $v_{O(Sync.)}$ )



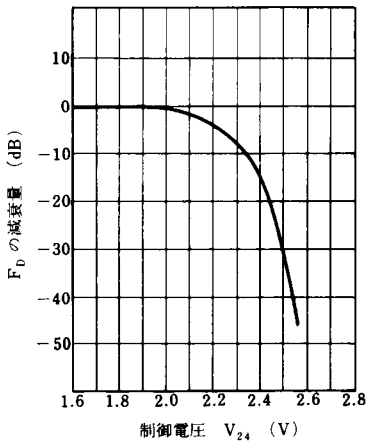
Test Circuit 12 ( $v_{O(AP-Gen.)}$ )



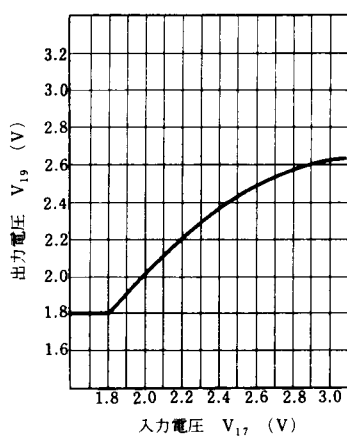
Test Circuit 13 ( $V_{t(PB)}$ )



$F_D - V_{24}$  (フェード特性)



$V_{19} - V_{17}$  ( $Y_L$  入出力特性)



$G_{V-2} - V_{20}$  (クロマゲインコントロール)

