

AN616

テレビカメラ用ビデオ信号処理回路 / Video Signal Processing Circuit for TV Cameras

■ 概要 / Description

- AN616 は、三管式カラーカメラの信号処理回路として設計された半導体集積回路です。

■ 特徴 / Features

- AN616 は次の機能を有している

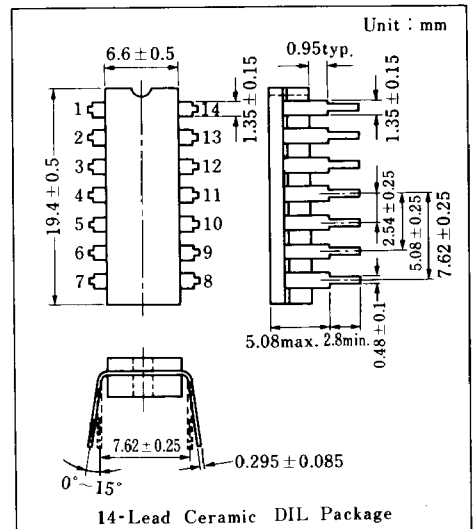
- クランプ回路
- ブランキングミキサ回路
- ガンマ補正回路
- 利得制御回路

- セットアップレベル調整可能
- ガンマ補正調整可能
- ホワイトクリップ調整可能

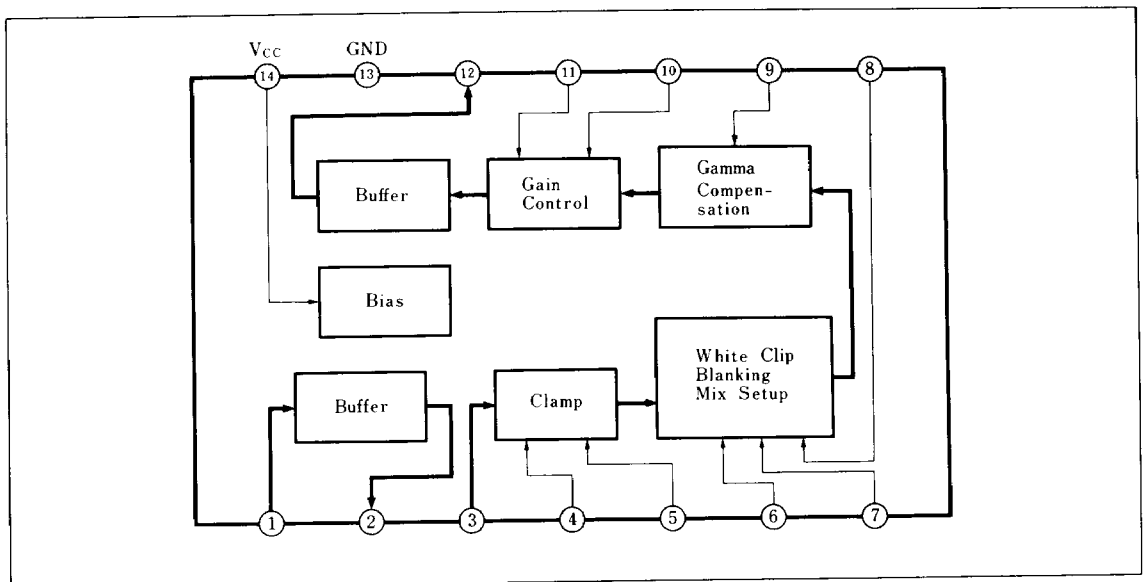
- The functions consist of;

- Clamping circuit
- Blanking mixer circuit
- Gamma compensation circuit
- Gain control circuit

- Set-up level adjustable
- Gamma compensation adjustable
- White clip adjustable



■ ブロック図 / Block Diagram



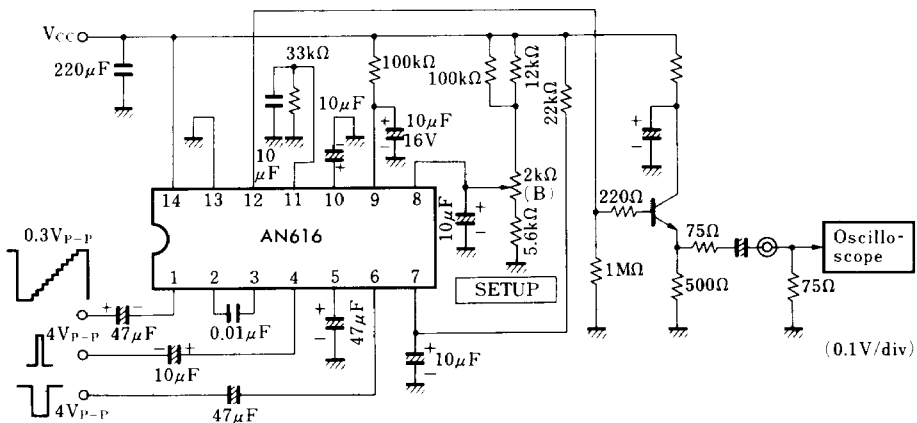
■ 絶対最大定格/Absolute Maximum Ratings (Ta=25°C)

Item	Symbol	Rating	Unit
電源電圧	V _{CC}	15.6	V
回路電圧	V ₄₋₁₃	0	V
	V ₆₋₁₃	-5	V
	V ₉₋₁₃	-7	V
電源電流	I ₁₄	45	mA
許容損失	P _D	490	mW
温度	動作周囲温度	T _{opr}	-20~+70 °C
	保存温度	T _{stg}	-40~+150 °C

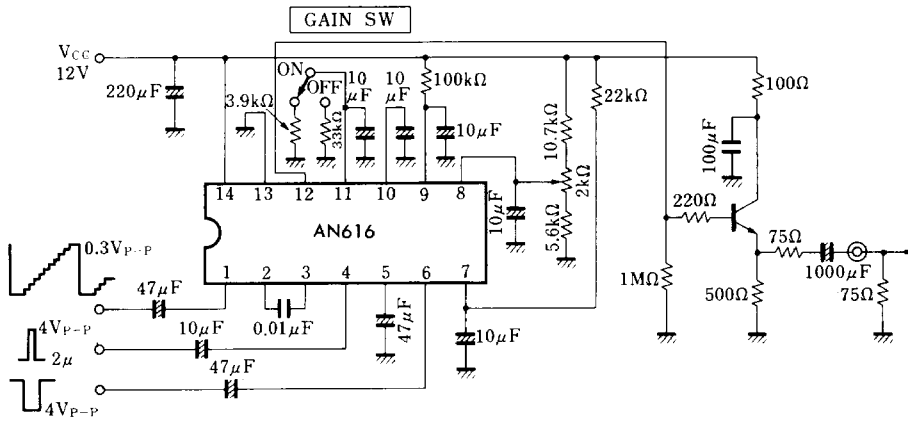
■ 電気的特性/Electrical Characteristics (Ta=25°C)

Item	Symbol	Test Circuit	Condition	min.	typ.	max.	Unit	
回路電流	I ₁₄		V _{CC} =12V	18	25	32	mA	
出力電圧	V ₁			4.6	5.4	6.2	V	
	V ₂			3.2	4.0	4.8	V	
	V ₅			7.1	7.6	8.1	V	
	V ₁₀			0.5	1.0	1.5	V	
	V ₁₁			5.2	5.4	5.6	V	
	V ₁₂			6.8	7.8	8.8	V	
電圧利得	G _V	1		8.55			dB	
回路電圧	White Clip 1	V ₍₁₎		2	1.9			V _{p-p}
	White Clip 2	V ₍₂₎		2		1.2		V _{p-p}
回路電圧	Setup 1	V ₍₃₎	3	1.4			V _{p-p}	
	Setup 2	V ₍₄₎	3		0.65		V _{p-p}	
Gamma 補正	V _(r)	4		0.45			V _{p-p}	
利得制限	V _{GR}	5			0.1		V _{p-p}	

Test Circuit 1 (G_V)



Test Circuit 5 (V_{GR})



■ 応用回路例 / Application Circuit

