

SANYO

三洋半導体ニュース

No. 5646

12397

LA7218M — モノリシックリニア集積回路
AFC, 同期検出付き同期分離用IC

LA 7218Mは、ビデオカメラ、VTR、TV等の映像機器用に設計されたAFC付き同期分離回路用ICであり、同期検出機能も備えている。セラミック発振子を使用したVCO、PLL方式の水平同期検出回路等により、無調整で検出精度の高いシステムを構成できる。

- 機能**
- ・同期分離。
 - ・垂直同期分離。
 - ・水平AFC。
 - ・VCO (32f_H)。
 - ・同期検出。

※端子機能が固定のため、外部から性能を変えることはできない。さらに、EPROM等のメモリを含まないので、プログラムの書換えはできない。

- 特長**
- ・セラミック発振子採用により無調整化。
 - ・負極性出力。
 - ・高インピーダンスのビデオ信号入力端子。
 - ・電源電圧 5V。

最大定格 / Ta=25°C

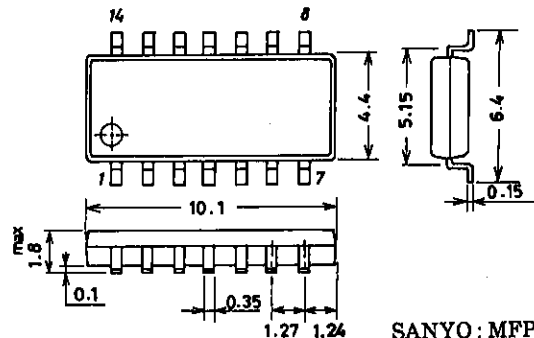
| | | | unit |
|--------|------------------------------|------------|------|
| 最大電源電圧 | V _{CC max} | 7 | V |
| 許容消費電力 | P _{d max} Ta ≤ 65°C | 150 | mW |
| 動作周囲温度 | T _{opr} | -15 ~ +65 | °C |
| 保存周囲温度 | T _{stg} | -40 ~ +125 | °C |

動作条件 / Ta=25°C

| | | | unit |
|----------|--------------------|-----------|------|
| 推奨電源電圧 | V _{CC} | 5.0 | V |
| 動作電源電圧範囲 | V _{CC op} | 4.5 ~ 5.5 | V |

- この資料の情報(掲載回路および回路定数を含む)は一例を示すもので、量産セットとしての設計を保証するものではありません。また、この資料は正確かつ信頼すべきものであると信じておりますが、その使用にあたって第三者の工業所有権その他の権利の実施に対する保証を行うものではありません。
- 本書記載製品が、外国為替および外国貿易管理法に定める戦略物資(役務を含む)に該当する場合、輸出する際に同法に基づく輸出許可が必要です。
- 本書記載の製品は、生命維持装置等、人命にかかわるような、極めて高度の信頼性を要する用途に対応する仕様にはなっておりません。そのような場合には、あらかじめ三洋電機販売窓口までご相談下さい。
- 本書に記載された内容は、製品改善および技術改良等により将来予告なしに変更することがあります。したがって、ご使用の際には、「納入仕様書」でご確認下さい。

外形図 3034A
(unit: mm)



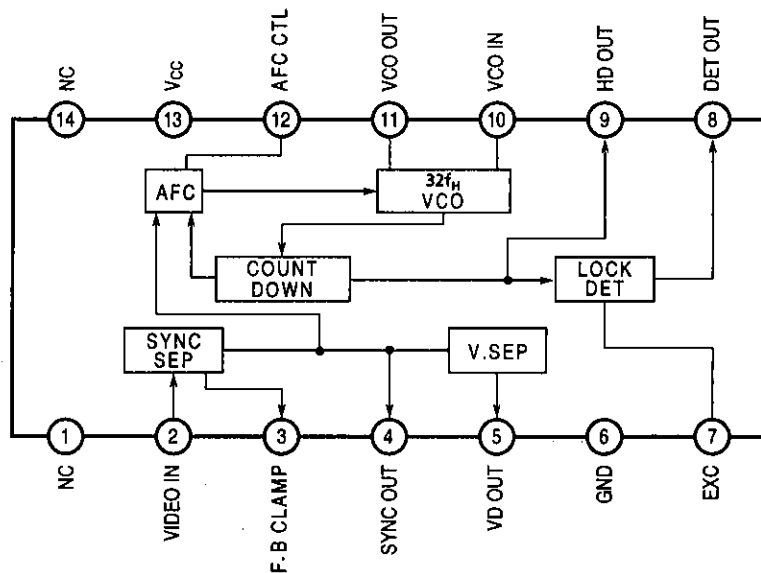
SANYO:MFP14

LA7218M

動作特性 / $T_a = 25^\circ\text{C}$, $V_{CC} = 5\text{V}$

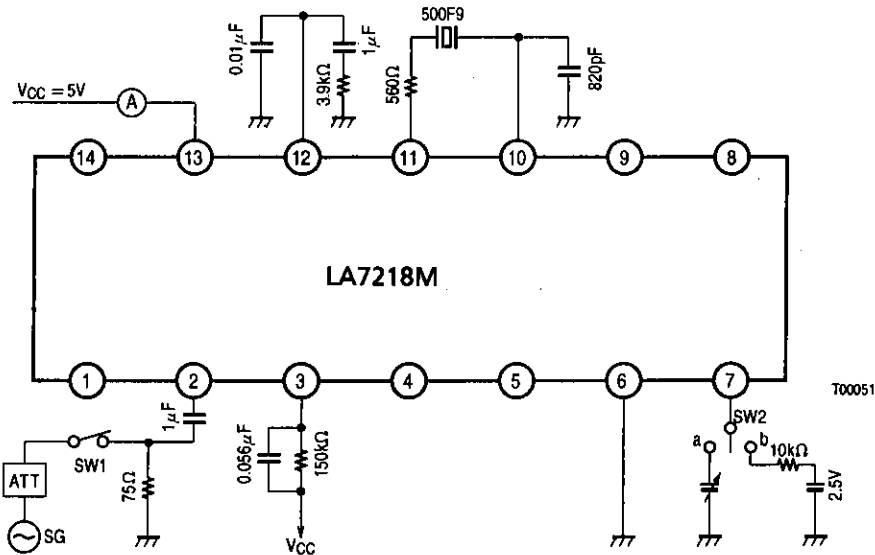
| | | | min | typ | max | unit |
|-----------------------|-------------------|-------------------|------|-------|------|---------------|
| 消費電流 | I_{CC} | 標準カラーバー入力 | 4.9 | 7 | 9.1 | mA |
| 同期分離最小入力レベル | $V_{I\text{min}}$ | | -15 | -11 | -8 | dB |
| HD出力遅延時間 | T_{HD} | 2, 9ピンを比較 | 0 | 0.4 | 0.8 | μs |
| HD出力パルス幅 | T_{HW} | | 3.5 | 4.9 | 5.3 | μs |
| VD出力遅延時間 | T_{VD} | 2, 5ピンを比較 | 9 | 13 | 17 | μs |
| VD出力パルス幅 | T_{VW} | | 0.16 | 0.21 | 0.26 | ms |
| フリーラン周波数 | FO | SW1 オフ | 15.4 | 15.75 | 16.1 | kHz |
| キャプチャレンジ1 | F_{CH} | 2, 9ピンを比較して判定 | 300 | 500 | | Hz |
| キャプチャレンジ2 | F_{CL} | 2, 9ピンを比較して判定 | 1000 | 1500 | | Hz |
| SYNC出力「H」レベル | V_{SH} | 4ピン波形から読む | 3.9 | 4.2 | | V |
| SYNC出力「L」レベル | V_{SL} | 4ピン波形から読む | | 0.8 | 1.0 | V |
| HD出力「H」レベル | V_{HH} | 9ピン波形から読む | 3.9 | 4.2 | | V |
| HD出力「L」レベル | V_{HL} | 9ピン波形から読む | | 0.8 | 1.0 | V |
| VD出力「H」レベル | V_{VH} | 5ピン波形から読む | 3.9 | 4.2 | | V |
| VD出力「L」レベル | V_{VL} | 5ピン波形から読む | | 0.8 | 1.0 | V |
| DET出力「H」レベル | V_{DH} | | 4.8 | 5.0 | | V |
| DET出力「L」レベル | V_{DL} | SW1 オフ | | 0.1 | 0.3 | V |
| コンパレータスレッシユホールド「H」レベル | V_{TH} | SW2-a | 2.7 | 2.95 | 3.2 | V |
| コンパレータスレッシユホールド「L」レベル | V_{TL} | SW2-a | 2.4 | 2.7 | 3.0 | V |
| スレッシユホールド幅 | V_{TW} | $V_{TH} - V_{TL}$ | 0.10 | 0.22 | 0.40 | V |
| DET動作電流「H」 | I_{DH} | SW2-b | 40 | 65 | 90 | μA |
| DET動作電流「L」 | I_{DL} | SW2-b | 40 | 65 | 90 | μA |

等価回路ブロック図

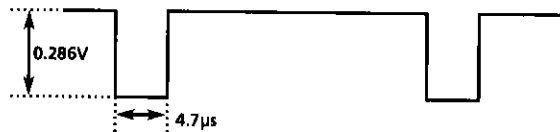


T00052

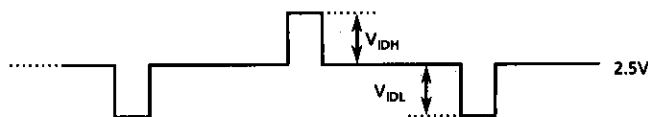
測定回路図



- ・SW1は、 f_O および V_{DL} の測定時のみオフ、それ以外は、オン。
- ・SW2は、ニュートラルポジションをもつスイッチであり、 V_{TH} , V_{TL} の測定時は、a側に、 I_{DH} , I_{DL} の測定時は、b側に、それ以外はニュートラルにしておく。
- ・SG信号は1V_{p.p}の標準カラーバー信号とし、 V_{Imin} の測定には、アッテネータを使用し、 f_{CH} , f_{CL} の測定には下図のような矩形波を用いる。



- ・ I_{DH} , I_{DL} の測定は、上図のような矩形波を用い、その周波数は31.5kHzとする。
- ・ f_{CH} (f_{CL})の測定は、SG信号の周波数を高(低)くしてロックがはずれた状態にしておき、そこから周波数を下(上)げていき、ロックする周波数を測定し、 f_O との差を f_{CH} (f_{CL})とする。
- ・ V_{TH} (V_{TL})の測定は、7ピンの印加電圧 V_1 を0V(5V)から上(下)げていき、8ピンがL(H)からH(L)に反転した時の V_1 を V_{TH} (V_{TL})とする。
- ・ I_{DH} , I_{DL} は、下図のような7ピンの波形から計算する。



$$I_{DH} = \frac{1}{10k\Omega} \cdot V_{IDH} \quad , \quad I_{DL} = \frac{1}{10k\Omega} \cdot V_{IDL}$$