

東芝バイポーラ形リニア集積回路 シリコン モノリシック

TA1242N

NTSC カラーTV用バスコントロールIC

TA1242Nは、NTSC方式カラーテレビ用のPIF、SIF、輝度信号、クロマ信号、同期信号処理回路およびAVスイッチ、テキストインタフェースを1チップ化した56ピンシュリンクDIPパッケージの集積回路です。

バスコントロールシステムによる調整工程、各種コントロールの合理化が可能です。

特長

PIF回路

- PLL完全同期検波(バス調整)
- 無調整タンクレス単極性AFT
- RF AGC出力(ディレイポイントバス調整)
- 2重時定数高速AGC

ビデオ回路

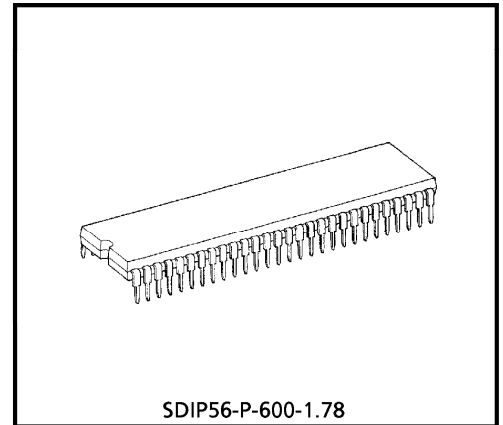
- 黒伸張回路
- 直流再生回路
- DLアパコン型シャープネス回路(バス)
- 内部フィルタ自動調整回路(f_{SC} 連動タイプ)
- ユニカラー回路(バス)
- 3.58トラップ回路(バスにてオン/オフ)
- Y-DL回路

クロマ回路

- カラー調整回路(バス)
- 色相調整回路(バス)
- BPF/TOF回路(バス)
- ACC/キラーフィルタ内蔵

SIF回路

- インタキャリヤSIFシステム
- 外部音声切り替えスイッチ(バス)
- アッテネータ回路(バス)



質量 : 5.55g (標準)

テキスト回路

- リニアRGB入力
- カットオフ/ドライブ調整(バス)
- RGB原色出力

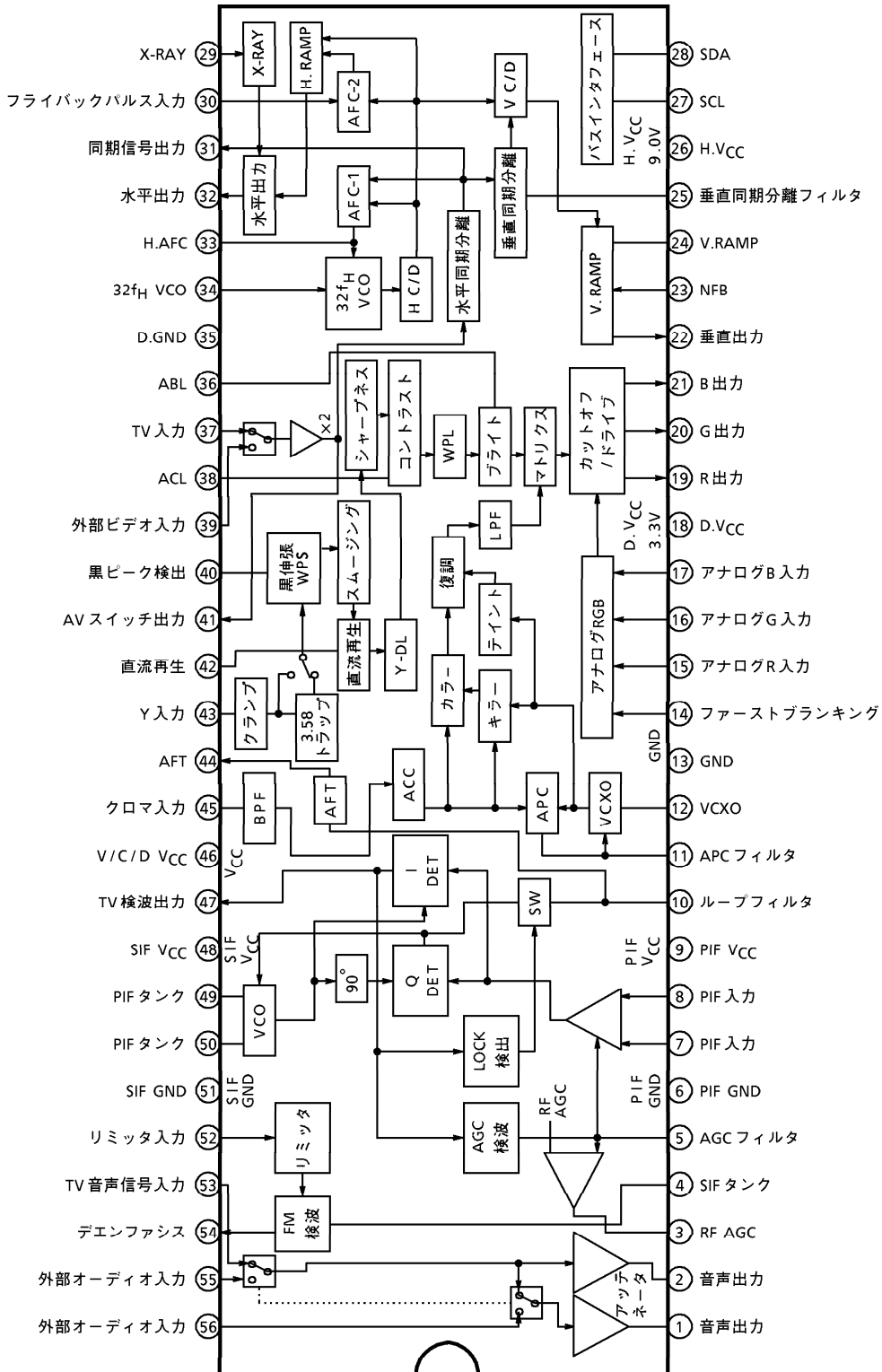
同期回路

- オートスライサ型高性能同期分離回路
- 無調整カウントダウンシステム
- 同期分離出力
- X線保護回路
- 垂直ランプ出力
- 2重AFC回路
- 水平垂直画面位置調整(バス)
- 垂直振幅調整(バス)

960917BA2

- 当社は品質、信頼性の向上に努めていますが、一般に半導体製品は誤作動したり故障することがあります。当社半導体製品をご使用頂く場合は、半導体製品の誤作動や故障により、他人の生命・身体・財産が侵害されることのないように、購入者側の責任において、装置の安全設計を行うことをお願いします。なお、設計に際しては、最新の製品仕様をご確認の上、製品保証範囲内でご使用頂くとともに、考慮されるべき注意事項や条件について「東芝半導体製品の取り扱い上のご注意とお願い」、「半導体信頼性ハンドブック」などをご活用ください。
- 本資料に掲載されている製品は、外国為替および外国貿易管理法により、輸出または海外への提供が規制されているものです。
- 本資料に掲載されている技術情報は、製品の代表的動作・応用を説明するためのもので、その使用に際して当社および第三者の知的財産権その他の権利に対する保証または実施権の許諾を行うものではありません。
- 本資料の掲載内容は、技術の進歩などにより予告なしに変更されることがあります。

ブロック図



端子機能

端子番号	名称	機能	インタフェース
1 2	音声出力	音声出力端子です。 TV 選択時はモノラルにて端子 1、2 同一出力となります。 最大ドライブ電流3.6mA ドライブ可能最小負荷1k Ω	
3	RF AGC	RF AGC 出力端子です。	
4	SIF タンク	音声検波コイル接続端子です。 ミュートスイッチを兼ね、端子 を接地することにより音声を ミュートすることができます。	
5	AGC フィルタ	PIF 2nd AGC フィルタ接続端子 です。	
6	PIF GND	PIF GND 端子です。	—
7 8	PIF 入力	IF 入力端子です。 標準入力90dB μ V です。	

端子番号	名称	機能	インタフェース
9	PIF VCC	PIF VCC 端子です。	—
10	ループフィルタ	PIF PLL ループフィルタ 接続端子です。	
11	APC フィルタ	f_{sc} 発振の APC フィルタの接続端子です。	
12	VCXO	3.58MHz VCXO 回路用水晶発振子の接続端子です。 水晶発振子には MIL 規格「HC-49/U」を推奨します。	
13	GND	V/C/D GND 端子です。	—
14	ファーストブランキング	RGB 入力のファーストブランキング信号入力端子です。 スレッショレベルは 1.5V です。	

端子番号	名称	機能	インターフェース
15 16 17	アナログRGB IN	RGB 信号入力端子です。	
18	D.VCC	デジタルVCC 端子です。	—
19 20 21	RGB 出力	RGB 原色出力端子です。	
22	垂直出力	垂直パルス出力端子です。	
23 24	NFB V.RAMP	NFB 入力、V.RAMP 出力端子です。	

端子番号	名称	機能	インタフェース
25	垂直同期分離フィルタ	垂直同期分離フィルタ接続端子です。	
26	H.VCC	H.VCC 端子です。	—
27 28	SCL SDA	I ² C バス入出力端子です。	
29	X-RAY	過電圧保護回路です。スレッシュレベルは3.5Vでこれ以上の電圧が加わると水平出力をローレベルにします。	
30	フライバックパルス入力	フライバックパルス入力端子です。AFC、ゲートパルスなどの基準信号になります。	<p>* フライバックパルス位相</p>
31	同期信号出力	同期信号出力端子です。流入電流1mA以下としてください。	

端子番号	名称	機能	インターフェース
32	水平出力	水平出力端子です。	
33	H.AFC	AFC フィルタ接続端子です。H.AFC は入力される水平同期と 32f _H をカウントダウンして作られる水平パルスとの同期合わせを行います。	
34	32f _H VCO	セラミック発振子を接続して 32f _H (503kHz) 発振回路を構成します。発振子には CSB503F30 (村田製作所製) を推奨します。	
35	D.GND	デジタルGND 端子です。	—
36	ABL	ABL 端子です。	
37	TV 入力	TV 検波出力の入力端子です。標準 1V _{p-p} 入力です。	

端子番号	名称	機能	インターフェース
38	ACL	ACL 端子です。	
39	外部ビデオ入力	外部ビデオ信号入力端子です。標準1V _{p-p} 入力です。	
40	黒ピーク検出	黒レベル検出フィルタ接続端子です。	
41	AV スイッチ出力	TV 入力、外部入力のスイッチ出力端子です。標準出力1.9V _{p-p} です。 (×2 アンプゲイン：最小1.7、標準1.9、最大2.1倍となっています。)	
42	直流再生	APL 検出フィルタ接続端子です。	

端子番号	名称	機能	インタフェース															
43	Y入力	Y信号の入力端子です。 標準入力1V _{p-p} です。																
44	AFT	AFT出力端子です。 バス選択によりモニタ出力が得られます。 <table border="1" style="margin-left: auto; margin-right: auto;"> <thead> <tr> <th>B₀</th> <th>B₁</th> <th>出力</th> </tr> </thead> <tbody> <tr> <td>0</td> <td>0</td> <td>AFT</td> </tr> <tr> <td>0</td> <td>1</td> <td>テスト : 禁止</td> </tr> <tr> <td>1</td> <td>0</td> <td>B</td> </tr> <tr> <td>1</td> <td>1</td> <td>RF AGC / 2</td> </tr> </tbody> </table>	B ₀	B ₁	出力	0	0	AFT	0	1	テスト : 禁止	1	0	B	1	1	RF AGC / 2	
B ₀	B ₁	出力																
0	0	AFT																
0	1	テスト : 禁止																
1	0	B																
1	1	RF AGC / 2																
45	クロマ入力	クロマ信号入力端子です。 標準286mV _{p-p} (バースト)です。 この端子の電圧が4.5V以上になるとテストモードに入ります。																
46	V/C/D V _{CC}	V/C/D V _{CC} 端子です。	—															
47	TV 検波出力	TV 検波出力端子です。																
48	SIF V _{CC}	SIF V _{CC} 端子です。	—															

端子番号	名称	機能	インターフェース
49 50	PIF タンク	TV 検波用タンクコイル接続端子です。 東光(株)製タンクコイル、292GJAS-7475BS (45.75MHz)、292GJAS-7476BS (58.75MHz)を推奨いたします。	
51	SIF GND	SIF GND 端子です。	—
52	リミッタ入力	SIF 入力端子です。	
53	TV 音声信号入力	TV 音声信号の入力端子です。 デエンファシス (端子54) と容量結合にて使用してください。	
54	デエンファシス	SIF 検波デエンファシス用フィルタ接続端子です。	
55 56	外部オーディオ入力	外部オーディオ入力端子です。	

スレーブアドレス : 88H

機能	サブアドレス	データ							
		D7	D6	D5	D4	D3	D2	D1	D0
カラー	00	トラップ (0)	(0)	(0)	(0)	(0)	(0)	(0)	(0)
色あい	01	バンドパス フィルタ (1)	(1)	(0)	(0)	(0)	(0)	(0)	(0)
明るさ	02	Aスイッチ (0)	(0)	(0)	(0)	(0)	(0)	(0)	(0)
ユニカラー	03	ブラッキング (0)	(0)	(0)	(0)	(0)	(0)	(0)	(0)
画質	04	ミュート (0) (1)		(1)	(0)	(0)	(0)	(0)	(0)
水平、垂直位相	05	垂直位相 (0) (0)			(0)	(1)	(0)	水平位相 (0) (0)	
アッテネータ	06	B ₀ (0)	B ₁ (0)	(0)	(0)	(0)	(0)	(0)	(0)
バランス	07	B ₂ (0)	B ₃ (0)	(1)	(0)	(0)	(0)	(0)	(0)
RF AGC	08	B ₄ (0)	Vスイッチ (0)	(0)	(0)	(0)	(0)	(0)	(0)
垂直振幅	09	AFC (0)	WPS (0)	(1)	(0)	(0)	(0)	(0)	(0)
PIF VCO	0A	B ₅ (0)	(1)	(0)	(0)	(0)	(0)	(0)	(0)
Rカットオフ	0B	(0)	(0)	(0)	(0)	(0)	(0)	(0)	(0)
Gカットオフ	0C	(0)	(0)	(0)	(0)	(0)	(0)	(0)	(0)
Bカットオフ	0D	(0)	(0)	(0)	(0)	(0)	(0)	(0)	(0)
Gゲイン	0E	(0)	(0)	(0)	(0)	(0)	(0)	(0)	(0)
Bゲイン	0F	(0)	(0)	(0)	(0)	(0)	(0)	(0)	(0)

(注) (0)、(1) はプリセットデータ値を表します。

項 目	内 容 (最小~最大)	デフォルト
カラー	-60~0dB	-60dB
色あい	±42°	0°
明るさ	1.34~2.6~3.86V	1.34V
ユニカラー	-24~0dB	-24dB
画質	-18~6~14dB (4MHz 時のゲイン)	6dB
アッテネータ	-85~6dB	-85dB
バランス	-70~0~70dB	0dB
RF AGC	65dB μ V~105dB μ V	0dB
垂直振幅	1.6~2.4V	センタ
PIF VCO	±2.2MHz (35kHz/bit)	センタ
RGB カットオフ	-0.4~0.4V	-0.4V
GB ドライブゲイン	-3.1~3.1dB	-3.1dB
3.58 トラップ	(0) : オン/(1) : オフ	オン
バンドパスフィルタ	(0) : バンドパスフィルタ/(1) : テイクオフフィルタ	TOF
A, V スイッチ	(0) : TVモード/(1) : 外部モード	TV
ブランキング	(0) : ブランキングオン/(1) : ブランキングオフ	オン
ミュート	(00) : オフ/(01) : Yミュート/(10) : 水平出力停止/(11) : Yミュート+Vストップ	(01)
AFC	(0) : AFC1 電流×2/(1) : AFC1 電流ノーマル	(0)
WPS	(0) : オフ/(1) : オン <77IRE 以上で -7dB>	オフ
B ₀ , B ₁ (モニタ出力)	端子44 からの出力信号を切り替えます。 (00) : AFT 電圧/(01) : テストモード/(10) : B 出力/ (11) : RF AGC 電圧/2	AFT 電圧
B ₅ , B ₁ (V 固定モード)	(00) : V-Pull in, H-Pull in/(01) : V-Pull in, H-Pull in (10) : V-262.5H 固定, H-Free Run/(11) : V-262.5H 固定 H-Pull in (Low Gain)	(00)
B ₂ , B ₃ , B ₄ (テストモード)	テストモード用ビットです。 デフォルト値 (000) で使用してください。	(000)

リードモード

D7	D6	D5	D4	D3	D2	D1	D0
POR	AFT	IF LOCK	AFT	—	V LOCK	H LOCK	X-RAY

項 目	内 容
POR (Power On Reset)	(0) : 2回目からのリード値/(1) : 1回目のリード値
AFT	(0) : 下図
IF LOCK	(0) : LOCK OUT/(1) : LOCK IN
V LOCK	(0) : LOCK IN/(1) : LOCK OUT : $V = 262 \sim 263H$ にて判定
H LOCK	(0) : LOCK OUT/(1) : LOCK IN : V_p で強制アンロックのため50H以降で読出。
X-RAY	(0) : X-RAY オフ/(1) : X-RAY オン

○ 垂直位相 (3ビット)

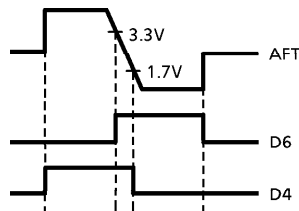
垂直出力パルスのタイミングを変化させるモードです。
(垂直画面位置は右表に従い0~7H分移動します。)

○ 水平位相 (5ビット)

水平の画面位置を変化させるモードです。
水平出力パルスの位相を最大 $\pm 3\mu s$ 変化させることができます。

○ AFT リードバス仕様

D7	D6	D5	モード
0	0	0	基準
0	0	1	1H遅れ
0	1	0	2H遅れ
0	1	1	3H遅れ
1	0	0	4H遅れ
1	0	1	5H遅れ
1	1	0	6H遅れ
1	1	1	7H遅れ



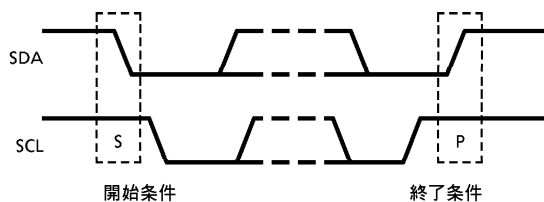
I²Cバスコントロールフォーマット概要

TA1242NのバスコントロールフォーマットはPHILIPS社I²Cバスコントロールフォーマットに準拠しています。

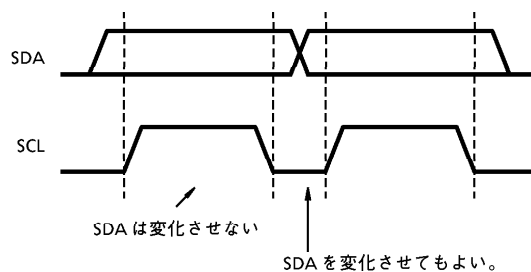
データ転送フォーマット



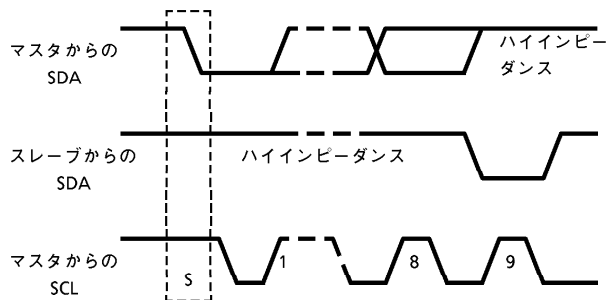
(1) 開始条件、終了条件



(2) ビット転送



(3) 確認応答



(4) スレーブアドレス

A6	A5	A4	A3	A2	A1	A0	R/ \bar{W}
1	0	0	0	1	0	0	0

Purchase of TOSHIBA I²C components conveys a license under the Philips I²C Patent Rights to use these components in an I²C system, provided that the system conforms to the I²C Standard Specification as defined by Philips.

最大定格 (Ta = 25°C)

項 目	記 号	定 格	単 位
電 源 電 圧	V _{CC}	12	V
許 容 損 失	P _{Dmax}	2.19 (注1)	W
入 力 端 子 電 圧	V _{in}	GND - 0.3 ~ V _{CC} + 0.3	V
入 力 信 号 電 圧	e _{in}	4	V _{p-p}
動 作 温 度	T _{opr}	-20 ~ 65	°C
保 存 温 度	T _{stg}	-55 ~ 150	°C

(注1) 25°C以上で使用する場合は、1°Cにつき17.5mW減じてください。

(注2) 本製品はサージ電圧に弱いいため、取り扱いには十分ご注意ください。

推奨動作条件

項 目	記 号	最小	標準	最大	単 位	備 考
P I F 電 源 電 圧	V _{CCP}	8.5	9.0	9.5	V	—
S I F 電 源 電 圧	V _{CCS}	8.5	9.0	9.5	V	—
V / C / D 電 源 電 圧	V _{CCV}	8.5	9.0	9.5	V	—
H.VCC 電 源 電 圧	H.VCC	8.5	9.0	9.5	V	—
D.VCC 電 源 電 圧	D.VCC	2.7	3.3	3.8	V	—
T V、外 部 入 力	V _{in37/39}	—	1.0	—	V _{p-p}	同期信号含む
標 準 ビ デ オ 入 力	V _{in43}	—	1.0	—	V _{p-p}	同期信号含む
標 準 ク ロ マ 入 力	V _{in45}	—	286	—	mV _{p-p}	バースト信号振幅
フ ラ イ バ ッ ク パ ル ス 幅	T _{FBP}	10	12	—	μs	V _{th} = 1.4V, V _{CC} - 1.4V
フ ラ イ バ ッ ク パ ル ス 入 力 流 入 電 流	I _{FBPmax}	—	—	2	mA	—
検 波 出 力 負 荷 抵 抗	R _{OP}	2	8.2	—	kΩ	—
音 声 出 力 負 荷 抵 抗	R _{OS}	1	8.2	—	kΩ	—
R / G / B 出 力 負 荷 抵 抗	R _{ORGB}	—	1.8	—	kΩ	—
水 平 出 力 負 荷 抵 抗	R _{HOUT}	330	800	—	Ω	最大10mA
垂 直 出 力 負 荷 抵 抗	R _{VOUT}	4.1	5.7	—	kΩ	—
同 期 分 離 出 力 流 入 電 流	I _{syncmax}	—	—	1	mA	—

電気的特性

直流特性 (特に指定のない場合、 $V_{CC}=9V$ 、 $T_a=25^{\circ}C$)

端子番号	端子名	記号	測定回路	測定条件	最小	標準	最大	単位
1	音声出力	V ₁	—	—	3.20	3.70	4.20	V
2	音声出力	V ₂	—	—	3.20	3.70	4.20	V
3	RF AGC	V ₃	—	—	—	0.00	0.50	V
4	SIF タンク	V ₄	—	—	—	—	—	V
5	AGC フィルタ	V ₅	—	—	7.00	7.50	8.00	V
6	PIF GND	GND	—	—	—	0.00	—	V
7	PIF 入力	V ₇	—	—	1.50	2.00	2.50	V
8	PIF 入力	V ₈	—	—	—	0.00	0.50	V
9	PIF V _{CC}	V _{CC}	—	—	—	9.00	—	V
10	ループフィルタ	V ₁₀	—	—	—	4.50	—	V
11	APC フィルタ	V ₁₁	—	—	6.00	6.50	7.00	V
12	VCXO	V ₁₂	—	—	5.30	5.80	6.30	V
13	V/C/D GND	GND	—	—	—	0.00	—	V
14	ファーストブランキング	V ₁₄	—	—	—	0.00	—	V
15	アナログR 入力	V ₁₅	—	—	4.4	4.9	5.4	V
16	アナログG 入力	V ₁₆	—	—	4.4	4.9	5.4	V
17	アナログB 入力	V ₁₇	—	—	4.4	4.9	5.4	V
18	D.V _{CC}	V _{CC}	—	—	—	3.30	—	V
19	R 出力	V ₁₉	—	ブライト, カットオフセンタ	2.4	2.7	2.9	V
20	G 出力	V ₂₀	—	ブライト, カットオフセンタ	2.4	2.7	2.9	V
21	B 出力	V ₂₁	—	ブライト, カットオフセンタ	2.4	2.7	2.9	V
22	垂直出力	V ₂₂	—	—	—	—	—	—
23	NFB	V ₂₃	—	—	—	—	—	—
24	V.RAMP	V ₂₄	—	—	—	—	—	—
25	垂直同期分離フィルタ	V ₂₅	—	—	5.80	6.30	6.80	V
26	H.V _{CC}	V ₂₆	—	—	—	9.00	—	V
27	SCL	V ₂₇	—	—	4.50	5.00	5.50	V
28	SDA	V ₂₈	—	—	4.50	5.00	5.50	V
29	X-RAY	V ₂₉	—	—	—	0.00	—	V
30	フライバックパルス入力	V ₃₀	—	—	—	—	—	—
31	同期信号出力	V ₃₁	—	—	—	—	—	—
32	水平出力	V ₃₂	—	—	—	—	—	—
33	AFC フィルタ	V ₃₃	—	—	7.00	7.50	8.00	V
34	32f _H VCO	V ₃₄	—	—	5.50	6.00	6.50	V
35	D.GND	GND	—	—	—	0.00	—	V
36	ABL	V ₃₆	—	ブライト, カラーセンタ	2.90	3.40	3.90	V
37	TV 入力	V ₃₇	—	—	2.90	3.00	3.90	V
38	ACL	V ₃₈	—	ブライト, カラーセンタ	2.90	3.40	3.90	V

端子番号	端子名	記号	測定回路	測定条件	最小	標準	最大	単位
39	外部ビデオ入力	V39	—	—	1.10	1.60	2.10	V
40	黒ピーク検出	V40	—	—	6.10	6.60	7.10	V
41	AVスイッチ出力	V41	—	—	1.80	2.30	2.80	V
42	直流再生	V42	—	—	5.50	6.00	6.50	V
43	Y入力	V43	—	—	4.00	4.50	5.00	V
44	AFT	V44	—	—	2.00	2.50	3.00	V
45	クロマ入力	V45	—	—	1.60	1.85	2.10	V
46	V/C/D VCC	VCC	—	—	—	9.00	—	V
47	TV検波出力	V47	—	—	4.70	5.20	5.70	V
48	SIF VCC	VCC	—	—	—	9.00	—	V
49	PIFタンク	V49	—	—	—	—	—	V
50	PIFタンク	V50	—	—	—	—	—	V
51	SIF GND	GND	—	—	—	0.00	—	V
52	リミッタ入力	V52	—	—	—	0.00	0.50	V
53	TV音声信号入力	V53	—	—	2.50	3.00	3.50	V
54	デエンファシス	V54	—	端子4 GND	4.00	4.50	5.00	V
55	外部オーディオ入力	V55	—	—	2.50	3.00	3.50	V
56	外部オーディオ入力	V56	—	—	2.50	3.00	3.50	V

消費電流

項目	記号	測定条件	最小	標準	最大	単位
IF電源電流	I _{cci}	—	32.8	46	52.0	mA
V/C/D電源電流	I _{ccv}	—	52.7	71	76.8	mA
H.VCC電源電流	I _{cch}	—	10.7	14	18.4	mA
D.VCC電源電流	I _{ccd}	—	5.2	10	11.6	mA

交流特性 (特に指定のない場合、 $V_{CC} = 9V$ 、 $H.V_{CC} = 9V$ 、 $T_a = 25^{\circ}C$)

PIF 部

項 目	記 号	測定回路	測定条件	最小	標準	最大	単位
映像検波出力	V01	—	(注1)	1.7	2.0	2.3	V_{p-p}
	V02			2.0	2.5	3.0	
入力感度	$V_{IN\ MIN}$	—	(注2)	—	42	—	$dB_{\mu V}$
最大許容入力	$V_{IN\ MAX}$			100	107	—	
同期信号先端レベル	V_{SYNC}	—	(注3)	2.6	2.9	3.2	V
無信号出力レベル	V_{IF}	—	(注4)	4.8	5.2	5.6	V
微分利得	DG	—	(注5)	—	2	5	%
微分位相	DP			—	2	5	°
PIF 出力周波数特性	f_c	—	(注6)	5	7	—	MHz
搬送波抑圧比	CR	—	(注7)	50	55	—	dB
第二高調波抑圧比	HR			50	55	—	
PIF 入力抵抗	R_{iPIF}	—	(注8)	—	1.5	—	$k\Omega$
PIF 入力容量	C_{jPIF}			—	3.8	—	
S/N	S/N	—	(注9)	52	55	—	dB
920kHz ビート	I_{920}	—	(注10)	42	45	—	dB
IF AGC レンジ	RW_{AGC}	—	(注11)	61	65	69	dB
IF AGC 電圧	V_{5MEAN}	—	(注12)	4.2	4.5	4.8	V
	V_{5MAX}			7.4	7.6	—	
	V_{5MIN}			—	3.8	—	
RF AGC 電圧	V_{3MAX}	—	(注13)	7.7	8.2	—	V
	V_{3MIN}			—	0	0.5	
RF AGC 可変幅	ΔGR_{FAGC}	—	(注14)	35	40	—	dB
AFT 中点電位	V_{4CENT}	—	(注15)	2.2	2.5	2.8	V
AFT 電圧	V_{4MAX}	—	(注16)	4.4	4.8	—	V
	V_{4MIN}			—	0.2	0.5	
AFT 感度	μAFT	—	(注17)	—	40	—	kHz/V
AFT 出力抵抗	R_{AFTOUT}	—	(注18)	40	50	60	$k\Omega$
PIF VCO 制御感度	β_{IFVCO}	—	(注19)	2.0	2.5	—	MHz/V
PIF VCO 引き込み範囲	fph	—	(注20)	1.0	1.5	—	MHz
	fpl			1.0	1.5	—	
PIF VCO 可変幅	Δf_{PIFVCO}	—	(注21)	—	4.4	—	MHz

SIF 部

項 目	記 号	測定回路	測定条件	最小	標準	最大	単位
音声出力レベル	V_{AAC}	—	(注22)	400	500	600	mV_{rms}
	V_{ADC}			—	4.5	—	V
音声歪率	V_{AUDIO}	—	(注23)	—	0.3	1.0	%

項目	記号	測定回路	測定条件	最小	標準	最大	単位
AMR	AMR	—	(注24)	50	60	—	dB
リミッティング感度	V _{LIM}	—	(注25)	—	35	—	dB μ V
帯域特性	f _{AUDIOH}	—	(注26)	—	130	—	kHz
	f _{AUDIOL}			—	-130	—	
音声出力抵抗	R _{SO}	—	(注27)	24	30	36	k Ω

アッテネータ部

項目	記号	測定回路	測定条件	最小	標準	最大	単位
アッテネータ利得	GATTMAXE	—	(注28)	-2.0	0.0	2.0	dB
	GATTMAXT			4.0	6.0	8.0	
	GATTMEAN			-16	-12	-9	
	GATTMIN			-99	-85	—	
直流電圧変動	V _{1VAR}	—	(注29)	—	—	50	mV
	V _{1DC}			3.2	3.7	4.2	V
入力インピーダンス	R ₁₅₃	—	(注30)	—	30	—	k Ω
	R ₁₅₅			—	47	—	
バランス特性	B _{MAX}	—	(注31)	45	58	70	dB
	B _{MIN}			-70	-58	-45	

ビデオ部

項目	記号	測定回路	測定条件	最小	標準	最大	単位
入力インピーダンス	R _{i41}	—	(注32)	100	—	—	k Ω
入力ダイナミックレンジ	V _{di41}	—	(注33)	1.0	1.2	1.5	V
ビデオ総利得	G _Y	—	(注34)	4.5	5.0	—	
ビデオ周波数特性	f _Y	—	(注35)	6.0	7.0	—	MHz
最大出力	V _{do1}	—	(注36)	7.5	8.0	—	V
黒伸張アンプ利得	G _{BAMP}	—	(注37)	1.18	1.43	1.68	IRE
黒伸張スタートポイント	G _{BSTP}			40	50	60	
直流再生率	T _{DC}	—	(注38)	100	103	105	%
シャープネス調整特性	G _{SHcent}	—	(注39)	1	4	7	dB
	G _{SHmax}			9	12	15	
	G _{SHmin}			—	-18	-9.0	
シャープネス遅延時間	t _{SHDLY}	—	(注40)	—	125	—	ns
コントラスト調整特性	G _{CNcent}	—	(注41)	4.5	6	7.5	dB
	G _{CNmin}			22.5	24	28.5	
水平、垂直ブランキング出力電圧	V _{BLK}	—	(注42)	—	0.7	1.0	V
垂直ブランキング幅	T _{VBLK}	—	(注43)	—	3.5~24	—	H
f _{SC} トラップ利得	G _{TRAP}	—	(注44)	—	-28	-20	dB

OSD 部

項 目	記 号	測定回路	測定条件	最小	標準	最大	単位
OSD 切り替え電圧	V_{thOSD}	—	(注45)	0.7	1.0	1.3	V
OSD 遅れ時間	t_{OSDDL}	—	(注46)	—	15	30	ns
OSD 遅れ時間3 軸差	Δt_{OSDD}			—	5	10	
OSD 立ち上がり時間	τ_R			—	15	30	
OSD 立ち下がり時間	τ_F			—	15	30	
入カクランプ電圧	V_{OSDC}			—	(注47)	4.5	
OSD ゲイン	G_{OSD}	—	(注48)	1.8	2.0	2.2	
入カダイナミックレンジ	V_{diOSD}	—	(注49)	2.0	2.2	2.4	V

カットオフ、ドライブ調整部

項 目	記 号	測定回路	測定条件	最小	標準	最大	単位
ブライト調整特性	V_{BRTmax}	—	(注50)	3.6	4.0	4.3	V
	V_{BRTcen}			2.4	2.7	3.0	
	V_{BRTmin}			1.0	1.4	1.7	
ブライト3 軸間差	ΔV_{RGB}	—	(注51)	-50	0	50	mV
カットオフ調整	V_{cutmax}	—	(注52)	0.5	0.65	0.8	V
	V_{cutcen}			—	0.00	—	
	V_{cutmin}			-0.8	-0.65	-0.5	
ドライブ調整	G_{drvmax}	—	(注53)	3.75	4.25	4.75	dB
	G_{drvmin}			-4.0	-3.5	-3.0	

クロマ部

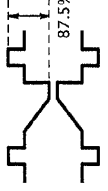
項 目	記 号	測定回路	測定条件	最小	標準	最大	単位
入カダイナミックレンジ	V_{di45}	—	(注54)	0.95	1.5	1.7	V
ACC 特性	ea	—	(注55)	-23	-20	-17	dB
	eb			3	6	9	
	A			0.9	1.0	1.1	
キラー動作点	EK	—	(注56)	-48	-46	-43	dB
VCXO 周波数可変範囲	Δf_{VCXO}	—	(注57)	± 500	± 600	—	Hz
VCXO 周波数制御感度	β_{VCXO}	—	(注58)	—	1.0	—	Hz / mV
VCXO 引き込み範囲	f_{VCXOPL}	—	(注59)	± 300	± 450	—	Hz
復調相対振幅	R / B	—	(注60)	0.80	0.84	0.90	。
	G / B			0.25	0.29	0.33	
復調相対位相	R-B			101	108	115	
	G-B			236	243	250	

項目	記号	測定回路	測定条件	最小	標準	最大	単位
復調出力残留搬送波	E_{CR}	—	(注61)	—	20	40	mV _{p-p}
	E_{CB}			—	20	40	
	E_{CG}			—	20	40	
カラー調整特性	V_{CLRmax}	—	(注62)	3.9	4.1	4.3	V _{p-p}
	G_{CLRcen}			4.5	6	7.5	dB
	G_{CLRmin}			38	40	—	
ユニカラー調整特性	G_{UNIcon}	—	(注63)	4.5	6	7.5	dB
	G_{UNImin}			22	24	26	
ティント調整特性	θ_{TNTcen}	—	(注64)	-7	0	7	°
	$\Delta\theta_{TNT}$			±35	±45	±55	
ビデオ、クロマ遅延時間	t_{V-C}	—	(注65)	-30	0	30	ns

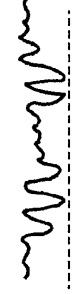
偏向部

項目	記号	測定回路	測定条件	最小	標準	最大	単位
水平発振周波数	f_H	—	(注66)	-100	0	100	Hz
水平出力パルスデューティ	T_H	—	(注67)	38	41	44	%
水平出力電圧	V_{HL}	—	(注68)	—	0.2	0.3	V
	V_{HH}			2.5	3.0	3.6	
VCO 発振開始電圧	V_{OSCmin}	—	(注69)	3.0	3.5	4.0	V
水平出力開始電圧	V_{HST}	—	(注70)	3.7	4.0	—	V
水平周波数可変範囲	Δf_H	—	(注71)	±500	±650	—	Hz
水平周波数制御感度	β_H	—	(注72)	—	500	—	Hz/V
水平同期引き込み範囲	Δf_{HPUL}	—	(注73)	±450	±500	—	Hz
水平引き込み停止期間	T_{HSTP}	—	(注74)	—	259 ~272	—	H
AFC-2 調整範囲	T_{AFC2}	—	(注75)	16	17	—	μs
水平画面位置調整	T_{PAFC2}	—	(注76)	—	±3	—	μs
過電圧保護検出電圧	V_{XDET}	—	(注77)	3.35	3.5	3.65	V
過電圧保護保持電圧	V_{XHLD}			3.9	4.2	4.5	
過電圧保護保持電流	I_{XLD}			80	100	120	
無入力時垂直発振周波数	f_V	—	(注78)	—	295	—	H
垂直同期引き込み範囲	T_{VST}	—	(注79)	—	224	—	H
	T_{VEND}			—	295	—	
垂直出力パルス幅	T_V	—	(注80)	—	8	—	H
垂直ランプ振幅調整	V_{VL}	—	(注81)	2.2	2.4	—	V
	V_{VH}			—	1.6	1.8	
水平同期分離レベル	R_{sepa}	—	(注82)	30	35	40	%
垂直周波数強制262.5H	f_{V60}	—	(注83)	—	60	—	Hz

測定条件

注	項目	測定条件 (特に指定のない場合、V _{CC} = 9V、Ta = 25 ± 3°C)				測定方法
		バスモード				
		(06)	(07)	(08)	(0A)	
1	映像検波出力	(00)	(20)	(20)	—	<p>(1) f₀ = 45.75MHz 87.5% AM 変調 31.6mV_{rms} ビデオ信号を IF 入力する。</p> <p>(2) 端子47 検波出力の出力振幅を測定。 </p> <p>(3) 110% AM 変調 31.6mV_{rms} 信号を IF 入力する。</p> <p>(4) 端子47 検波出力の出力振幅を測定。(V02)</p>
2	入力感度 最大許容入力	↑	↑	↑	↑	<p>(1) f₀ = 45.75MHz 30% AM 変調 31.6mV_{rms} ビデオ信号を IF 入力する。</p> <p>(2) IF 入力レベルを下げていき、端子47 検波出力の出力振幅が -3dB となるときの入力レベルを測定する。(VIN MIN)</p> <p>(3) IF 入力レベルを上げていき、端子47 検波出力の出力振幅が -0.5dB となるときの入力レベルを測定する。 (VIN MAX)</p>
3	同期信号先端レベル	↑	↑	↑	↑	<p>(1) f₀ = 45.75MHz 31.6mV_{rms} 無変調信号を IF 入力する。</p> <p>(2) 端子47 検波出力の直流レベルをデジタルボルツメータで測定する。(V_{SYNC})</p>
4	無信号出力レベル	↑	↑	↑	↑	<p>(1) IF 入力は、無入力。</p> <p>(2) 端子5 に 3.0V 印加する。</p> <p>(3) 端子47 検波出力の直流レベルをデジタルボルツメータで測定する。(V_IF)</p>
5	微分利得 微分位相	↑	↑	↑	↑	<p>(1) f₀ = 45.75MHz 87.5% AM 変調ビデオ信号を IF 入力する。</p> <p>(2) 端子47 検波出力を DG/DP 測定器にて測定する。</p>

注	項目	測定条件 (特に指定のない場合、VCC=9V、Ta=25±3°C)				測定方法
		(06)	(07)	(08)	(0A)	
6	PIF出力周波数特性	(00)	(20)	(20)	—	(1) 注3の(1)と同じ。 (2) 端子5の電圧をその状態に固定する。 (3) $f_0 = 45.75\text{MHz}$ 31.6mVrms $f_1 = 45.65\text{MHz} \sim 32\text{MHz}$ 3.16mVrms 信号をIF入力する。 (4) 端子47 検波出力の出力レベルが -3dB となる f_1 を測定する。 $f_c = f_0 - f_1$
7	搬送波抑圧比 第二高調波抑圧比	↑	↑	↑	↑	(1) $f_0 = 45.75\text{MHz}$ $f_m = 15.75\text{kHz}$ 78% AM 変調 31.6mVrms 信号をIF入力する。 (2) 端子47 検波出力の出力レベルが $2V_{p-p}$ となるように、端子5に外部電圧を印加する。 (3) IF入力無変調時の端子47 検波出力への搬送波漏れをスクラムアナライザで測定する。 CR = $20\log(2(V_{p-p})/\text{搬送波漏れ}(\text{mVrms}))$ (4) 第二高調波抑圧比も同様に測定する。 HR = $20\log(2(V_{p-p})/\text{第二高調波漏れ}(\text{mVrms}))$
8	PIF入力抵抗 PIF入力容量	↑	↑	↑	↑	(1) 端子5に 3.0V 印加する。 (2) 端子7、8間でインピーダンスを測定する。
9	S/N	↑	↑	↑	↑	(1) 注2の(1)と同じ。 (2) 端子47 検波出力レベルを測定。(VA) (3) 注3の(1)と同じ。 (4) 端子47 検波出力レベルを測定。(VB) S/N = $20\log(VA/VB*6)$

注	項目	測定条件 (特に指定のない場合、VCC=9V、Ta=25±3°C)				測定方法
		(06)	(07)	(08)	(0A)	
10	920kHzビート	(00)	(20)	(20)	—	<p>(1) $f_0 = 45.75\text{MHz}$ $31.6\text{mV}_{\text{rms}}$ $f_c = 42.17\text{MHz}$ $10.0\text{mV}_{\text{rms}}$ $f_s = 41.25\text{MHz}$ $10.0\text{mV}_{\text{rms}}$ 信号を合成パッドでIF入力する。 (2) 端子47 検波出力の下端とVsyncとが等しくなるように端子5に外部電圧を印加する。 </p> <p>(3) 端子47 検波出力のf_c成分と920kHzビート成分とのレベル比をスペクトラムアナライザで測定する。</p>
11	IF AGCレンジ	↑	↑	↑	↑	$RW_{AGC} = V_{INMAX} - V_{INMIN}$
12	IF AGC電圧	↑	↑	↑	↑	<p>(1) 注3の(1)と同じ。 (2) 端子5の電圧を測定する。(V5MEAN) (3) 無入力時の端子5の電圧を測定する。(V5MAX) (4) $178\text{mV}_{\text{rms}}$ 入力したときの端子5の電圧を測定する。(V5MIN)</p>
13	RF AGC電圧	↑	↑	調整	↑	<p>(1) 注3の(1)と同じ。 (2) 端子3 電圧が4.5Vとなるようにサブアドレス(08) (RF AGC)のデータを調整する。 (3) 無入力時の端子3の電圧を測定する。(V3MAX) (4) $178\text{mV}_{\text{rms}}$ 入力したときの端子3の電圧を測定する。(V3MIN)</p>

注	項目	測定条件 (特に指定のない場合、VCC = 9V、Ta = 25 ± 3°C)				測定方法
		バスモード				
		(06)	(07)	(08)	(0A)	
14	RF AGC可変幅	(00)	(20)	調整	—	(1) 注3(1)と同じ。 (2) サブアドレス(08)のデータを(00)とし、IF入力レベルを減少していき、端子3直流電圧が4.5Vとなる時の入力レベルを測定する。(VRFMIN) (3) サブアドレス(08)のデータを(3F)とし、IF入力レベルを増加していき、端子3直流電圧が4.5Vとなる時の入力レベルを測定する。(VRFMAX) $\Delta VRFAGC = VRFMIN - VRFMAX$
15	AFT 中点電位	↑	↑	(20)	↑	(1) IF入力は、無入力。 (2) 端子5に3.0Vを印加する。 (3) 端子44直流電圧を測定する。(V4CENT)
16	AFT 電圧	↑	↑	↑	↑	(1) f = 44.75MHz 30% AM 変調31.6mVrms ビデオ信号をIF入力する。 (2) 端子44出力電圧を測定する。(V4MAX) (3) f = 46.75MHz 30% AM 変調31.6mVrms ビデオ信号をIF入力する。 (4) 端子4出力電圧を測定する。(V4MIN)
17	AFT 感度	↑	↑	↑	↑	(1) 注3(1)と同じ。 (2) 入力信号の周波数を可変したときの端子44の電圧変化を測定して算出する。(Δf/ΔV)
18	AFT 出力抵抗	↑	↑	↑	↑	端子44出力インピーダンスを測定する。

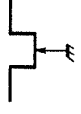
注	項目	測定条件 (特に指定のない場合、V _{CC} = 9V、Ta = 25 ± 3°C)				測定方法
		バスモード				
		(06)	(07)	(08)	(0A)	
19	PIF VCO 制御感度	(00)	(20)	(20)	—	(1) f = 45.75MHz 31.6mV _{rms} 無変調信号を IF 入力する。 (2) 端子10の直流電圧を測定する。(V10A) (3) f = 45.55MHz 31.6mV _{rms} 無変調信号を IF 入力する。 (4) 端子10の直流電圧を測定する。(V10B) $\beta FVCO = 0.2 \text{ (MHz)} / (V10B - V10A) \text{ (V)}$ [MHz/V]
20	PIF VCO 引き込み範囲	↑	↑	↑	↑	(1) f ₀ = 45.75MHz 31.6mV _{rms} 無変調信号を IF 入力する。 (2) 検波出力 (端子47) をモニタしながら、f ₀ を高い方から低い方へ次第に変化させていったとき、ちょうどPLLがロックするときの周波数と、45.75MHzとの差を測定する。(fph) (3) 検波出力 (端子47) をモニタしながら、f ₀ を低い方から高い方へ次第に変化させていったとき、ちょうどPLLがロックするときの周波数と、45.75MHzとの差を測定する。(fpl)
21	PIF VCO 可変幅	↑	↑	↑	調整	(1) IF 入力は無入力。 (2) 端子5に3.0V印加する。 (3) サブアドレス (0A) のデータを (00) としたときの PIF VCO 発振周波数をスペクトラムアナライザで測定する。 (f _{piifmin}) (4) サブアドレス (0A) のデータを (7F) としたときの PIF VCO 発振周波数をスペクトラムアナライザで測定する。 (f _{piifmax})

注	項目	測定条件 (特に指定のない場合、VCC=9V、Ta=25±3°C)							測定方法
		バスモード							
		(06)	(07)	(08)	(0A)	SW52			
22	音声出力レベル	(00)	(20)	(20)	—	ON			(1) $f_0 = 4.5\text{MHz}$ $f_m = 400\text{Hz}$ 25kHz / devi FM 変調100mVrms 信号を端子52リミッタ入力する。 (2) 端子54 出力振幅を測定する。
23	音声歪率	↑	↑	↑	↑	↑			(1) 注22の(1)と同じ。 (2) 端子54 出力の歪率を測定する。
24	AMR	↑	↑	↑	↑	↑			(1) 端子52リミッタ入力 $f_0 = 4.5\text{MHz}$ FM : 400Hz 25kHz / devi 100mVrms AM : 400Hz 30% 100mVrms (2) それぞれの入力に対する端子54出力レベルを測定する。 AMR = 20log (FM / AM)
25	リミッティング感度	↑	↑	↑	↑	↑			(1) 注22の(1)と同じ。 (2) 入力レベルを可変させ、100mVrms 入力に対する端子54 FM 検波出力の -3dB になるときの入力レベルを測定する。
26	帯域特性	↑	↑	↑	↑	↑			(1) 注22の(1)と同じ。 (2) 搬送波周波数を可変させ、端子54 FM 検波出力のピークから -3dB レベルになる搬送波周波数を測定する。
27	音声出力抵抗	↑	↑	↑	↑	OFF			端子54 出力インピーダンスを測定する。

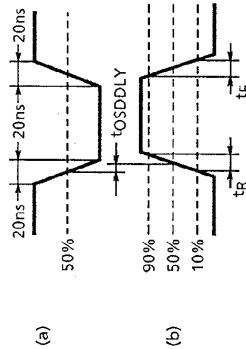
注	項目	測定条件 (特に指定のない場合、VCC=9V、Ta=25±3°C)				測定方法
		(02)	(06)	(07)	(08)	
		バスモード				
		(02)	(06)	(07)	(08)	(0A)
28	アッテネータ利得	(80)	調整	(20)	(20)	—
						(1) 外部入力 (端子55、56) に1kHz 500mV _{rms} 信号を入力する。 (2) サブアドレス (02) のデータを (80) にする。 (外部入力を選択) (3) サブアドレス (06) のデータを (3F) にしたときの端子1、2 出力レベルを測定する。(VATTMAX) GATTMAX = 20log (VATTMAX / 500mV _{rms}) (4) サブアドレス (06) のデータを (20) にしたときの端子1、2 出力レベルを測定する。(VATTMEAN) GATTMEAN = 20log (VATTMEAN / VATTMAX) (5) サブアドレス (06) のデータを (00) にしたときの端子2 出力レベルを測定する。(VATTMIN) GATTMIN = 20log (VATTMIN / VATTMAX)
29	直流電圧変動	↑	↑	↑	↑	↑
						(1) 注28の(1)と同じ。 (2) 注28の(2)と同じ。 (3) 端子1、2出力のオフセット直流電圧を測定する。(V2DC) (4) サブアドレス (06) のデータを (20) から (00) にしたときの端子1、2の直流電圧変動を測定する。(V2VAR)
30	入力インピーダンス	↑	(20)	↑	↑	↑
						端子53および、端子55、56の入力インピーダンスを測定する。
31	バランス特性	↑	↑	調整	↑	↑
						(1) 注28の(1)と同じ。 (2) 注28の(2)と同じ。 (3) サブアドレス (07) のデータを (00) (3F) としたときの端子1、2出力レベルの差を測定する。

注	項目	測定条件 (特に指定のない場合、V _{CC} = 9V、T _a = 25 ± 3°C)										測定方法
		バスモード										
		(00)	(02)	(03)	(04)	(0B)	(0C)	(0D)				
32	入力インピーダンス	(00)	(00)	(40)	(20)	(80)	(80)	(80)	(80)	(80)		端子37および端子39入力インピーダンスを測定する。
33	入力ダイナミックレンジ	↑	↑	↑	↑	↑	↑	↑	↑	↑		(1) TVモード : TV入力(端子37)の絵柄期間電圧を変化させる。 外部モード : 外部入力(端子39)の絵柄期間電圧を変化させる。 (2) R出力(端子19)の出力変化を100%とし、出力変化の10%となる端子19の直流電圧(V _{di1})および出力変化90%となる端子41の直流電圧(V _{di2})を測定する。 V _{di41} = V _{di2} - V _{di1}
34	ビデオ総合利得	↑	↑	(7F)	↑	↑	↑	↑	↑	↑		(1) TVモード : TV入力(端子37)にf ₀ = 10kHz 0.5V _{p-p} の入力信号1を入力する。 外部モード : 外部入力(端子39)にf ₀ = 10kHz 0.5V _{p-p} の入力信号1を入力する。 (2) R出力(端子19)の正弦波振幅を測定する。(V _g) G-Y = 20log (V _g / 0.5V _{p-p})
35	ビデオ周波数特性	↑	↑	(40)	↑	↑	↑	↑	↑	↑		入力周波数を可変させ出力が -3dB となるときの入力周波数を測定する。
36	最大出力	↑	↑	(7F)	↑	↑	↑	↑	↑	↑		(1) 注33の(1)と同じ。 (2) R出力(端子19)の出力変化の最大値を測定する。

注	項目	測定条件 (特に指定のない場合、VCC=9V、Ta=25±3°C)							測定方法	
		バスモード								
		(00)	(02)	(03)	(04)	(0B)	(0C)	(0D)		
37	黒伸張アンプ利得 黒伸張スタート ポイント	(00)	(00)	(40)	(20)	(80)	(80)	(80)	(80)	<p>(1) ビデオ入力に下図の1V_{p-p}映像信号を入力する。</p> <p>(2) R出力(端子19)より黒伸張スタートポイント、アンプ利得をそれぞれ測定する。</p>
38	直流再生率	↑	↑	調整	↑	↑	↑	↑	<p>(1) TVモード : TV入力(端子37)にf₀ = 10kHz 0.5V_{p-p}の入力信号1を入力する。</p> <p>外部モード : 外部入力(端子39)にf₀ = 10kHz 0.5V_{p-p}の入力信号1を入力する。</p> <p>(2) 端子42をオープンとし、B出力(端子21)の絵柄期間振幅が0.5V_{p-p}となるようにサブアドレス(03)(ユニカラー)のデータを調整する。</p> <p>(3) 入力信号のルミナンスを0としたときのB出力(端子21)のパルスレベルを測定する。(ΔY)</p> <p>TCD = (ΔY / 0.5V) * 100% [%]</p>	
39	シャープネス調整特性	↑	↑	(40)	調整	↑	↑	↑	<p>(1) 外部入力(端子39)に20mV_{p-p}の入力信号1を入力する。</p> <p>(2) サブアドレス(04)のデータを(3F)とする。</p> <p>(3) f₀ = 10kHz入力時のB出力振幅(V_{10K})とf₀ = 4MHz入力時のB出力振幅(V_{pK})を測定する。</p> <p>GSHMAX = 20log(V_{pK} / V_{10K})</p> <p>(4) サブアドレス(04)のデータを(00)とする。</p> <p>(5) f₀ = 2.4MHz入力時のB出力振幅(V_{pK})を測定する。</p> <p>GSHMIN = 20log(V_{pK} / V_{10K})</p> <p>(6) サブアドレス(04)のデータを(20)とする。</p> <p>(7) f₀ = 4.0MHz入力時のB出力振幅(V_{pK})を測定する。</p> <p>GSHCENT = 20log(V_{pK} / V_{10K})</p>	

注	項目	測定条件 (特に指定のない場合、V _{CC} = 9V、T _a = 25 ± 3°C)										
		バスモード										
		(00)	(02)	(03)	(04)	(0B)	(0C)	(0D)	測定方法			
40	シャープネス遅延時間	(00)	(00)	(40)	(3F)	(80)	(80)	(80)	(80)	(80)	(80)	シャープネス付加パルス幅を測定する。
41	コントラスト調整特性	↑	↑	調整	(20)	↑	↑	↑	↑	↑	↑	(1) 外部入力 (端子39) に f ₀ = 10kHz 0.5V _{p-p} 入力信号1 を入力する。 (2) サブアドレス (03) のデータを (40) にする。 (3) B 出力 (端子21) 振幅を測定する。(V _{CNCENT}) (4) サブアドレス (03) のデータを (7F) としたときの B 出力振幅を測定する。(V _{CNMAX}) (5) サブアドレス (03) のデータを (00) としたときの B 出力振幅を測定する。(V _{CNMIN}) G _{CNMAX} = 20log (V _{CNMAX} / V _{CNCENT}) G _{CNMIN} = 20log (V _{CNMIN} / V _{CNMAX})
42	水平、垂直ブラッキング	↑	↑	(40)	↑	↑	↑	↑	↑	↑	↑	B 出力 (端子21) ブラッキングパルスの電圧を測定する。 
43	垂直ブラッキング幅	↑	↑	↑	↑	↑	↑	↑	↑	↑	↑	B 出力 (端子21) ブラッキングパルスのパルス幅を測定する。
44	f _{sc} トラップ利得	(80) ↓ (00)	↑	↑	↑	↑	↑	↑	↑	↑	↑	(1) 外部入力 (端子39) に f ₀ = 3.58MHz 0.5V _{p-p} 入力信号2 を入力する。 (2) サブアドレス (00) のデータを (80) としたときの B 出力振幅を測定する。(V _{TON}) (3) サブアドレス (00) のデータを (00) としたときの B 出力振幅を測定する。(V _{TOFF})

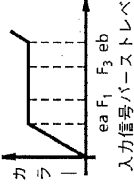
注	項 目	測 定 条 件 (特に指定のない場合、VCC=9V、Ta=25±3°C)										測 定 方 法
		バスモード										
		(00)	(02)	(03)	(04)	(0B)	(0C)	(0D)	(80)	(80)	(80)	
45	OSD 切り替え電圧	(00)	(00)	(40)	(20)	(80)	(80)	(80)	(80)	(80)	(80)	(1) ファーストブランキング (端子14) に外部電源を印加し、0Vより徐々に電圧を上げていく。 (2) RGB出力 (端子19、20、21) 絵柄期間電圧が変化するときの端子14電圧を測定する。
46	OSD 遅れ時間 遅れ時間3軸差 立ち上がり時間 立ち下がり時間	↑	↑	↑	↑	↑	↑	↑	↑	↑	(1) ファーストブランキング (端子14) に外部電圧1.5Vを印加する。 (2) R-OSD入力 (端子15) に図(a)の信号を入力する。 (3) R出力 (端子19) より図(b)に従ってtr、tfを測定する。 (4) G、Bも同様に測定する。	
47	入カクランプ電圧	↑	↑	↑	↑	↑	↑	↑	↑	↑	(1) ファーストブランキング (端子14) に外部電圧1.5Vを印加する。 (2) RGB入力 (端子15、16、17) 端子電圧を測定する。	



注	項目	測定条件 (特に指定のない場合、VCC = 9V、Ta = 25 ± 3°C)										測定方法
		バスモード										
		(00)	(02)	(03)	(04)	(0B)	(0C)	(0D)				
48	OSD 利得	(00)	(00)	(40)	(20)	(80)	(80)	(80)	(80)	(80)		(1) ファーストブランキング (端子14) に外部電圧1.5V を印加する。 (2) RGB 入力 (端子15、16、17) に 10kHz 0.5V _{p-p} の正弦波を入力する。 (3) RGB 出力 (端子19、20、21) の正弦波振幅を測定する。 (V41) G-OSD = (V41 / 0.5V _{p-p})
49	入力ダイナミックレンジ	↑	↑	↑	↑	↑	↑	↑	↑	↑		(1) ファーストブランキング (端子14) に外部電圧1.5V を印加する。 (2) RGB 入力 (端子15、16、17) に 10kHz 正弦波を入力し振幅を変化させる。 (3) RGB 出力 (端子19、20、21) の出力変化を 100% とし出力変化の 10% となる入力電圧 (Vdi1) および出力変化の 90% となる入力振幅 (Vdi2) を測定する。 VdiOSD = Vdi2 - Vdi1


注	項目	測定条件 (特に指定のない場合、V _{CC} =9V、T _a =25±3°C)							測定方法		
		バスモード									
		(00)	(02)	(03)	(0B)	(0C)	(0D)	(0E)	(0F)		
50	ブライト調整特性	(00)	調整	(40)	(80)	(80)	(80)	(80)	(00)	(00)	(1) 外部入力(端子39)にカラーバー信号を入力する。 (2) サブアドレス(02)のデータを(7F)としたときのRGB出力(端子19、20、21)のペダスタル電圧を測定する。 (V _{BRTmax}) (3) サブアドレス(02)のデータを(40)としたときのRGB出力(端子19、20、21)のペダスタル電圧を測定する。 (V _{BRTcent}) (4) サブアドレス(02)のデータを(00)としたときのRGB出力(端子19、20、21)のペダスタル電圧を測定する。 (V _{BRTmin})
51	ブライト3軸間差	↑	(40)	↑	↑	↑	↑	↑	↑	↑	(1) 外部入力(端子39)にカラーバー信号を入力する。 (2) RGB出力(端子19、20、21)の各ペダスタル電圧の差を測定する。
52	カットオフ調整	↑	↑	↑	調整	調整	調整	↑	↑	↑	(1) 外部入力(端子39)にカラーバー信号を入力する。 (2) サブアドレス(0B、0C、0D)のデータを(FF)としたときのRGB出力(端子19、20、21)のペダスタル電圧を測定する。(V _{CUTMAX'}) V _{CUTMAX} = V _{CUTMAX'} - V _{BRTcen} (3) サブアドレス(0B、0C、0D)のデータを(80)としたときのRGB出力(端子19、20、21)のペダスタル電圧を測定する。(V _{CUTCEN'}) V _{CUTCEN} = V _{CUTCEN'} - V _{BRTcen} (4) サブアドレス(0B、0C、0D)のデータを(00)としたときのRGB出力(端子19、20、21)のペダスタル電圧を測定する。(V _{CUTMIN'}) V _{CUTMIN} = V _{CUTMIN'} - V _{BRTcen}

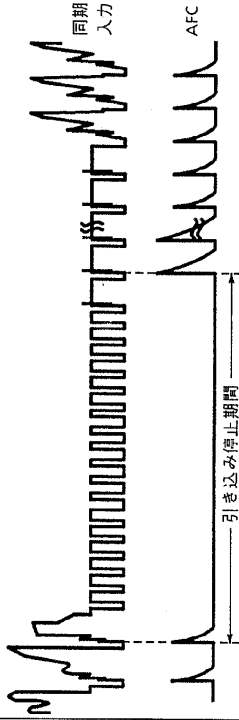
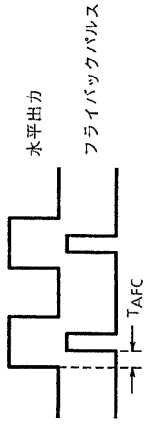
注	項目	測定条件 (特に指定のない場合、V _{CC} = 9V、T _a = 25 ± 3°C)							測定方法		
		バスモード									
		(00)	(02)	(03)	(0B)	(0C)	(0D)	(0E)	(0F)		
53	ドライブ調整	(40)	(00)	(40)	(80)	(80)	(80)	(80)	(0F)	調整	<p>(1) 外部入力 (端子39) に $f_0 = 10\text{kHz}$、$0.5V_{p-p}$ の入力信号1 を入力する。</p> <p>(2) サブアドレス (0E、0F) のデータを (80) としたときのGB出力 (端子20、21) の絵柄期間振幅を測定する。(V_{drv_{cen}})</p> <p>(3) サブアドレス (0E、0F) のデータを (FF) としたときのGB出力 (端子20、21) の絵柄期間振幅を測定する。(V_{drv_{max}})</p> <p>G_{drv_{max}} = 20log (V_{drv_{max}} / V_{drv_{cen}})</p> <p>(4) サブアドレス (0E、0F) のデータを (00) としたときのGB出力 (端子20、21) の絵柄期間振幅を測定する。(V_{drv_{min}})</p> <p>G_{drv_{min}} = 20log (V_{drv_{min}} / V_{drv_{cen}})</p>

注	項目	測定条件 (特に指定のない場合、VCC=9V、Ta=25±3°C)										
		測定方法										
		バスモード										
		(00)	(01)	(02)	(03)	(0E)	(0F)					
54	入力ダイナミックレンジ	(40)	(40)	(00)	(40)	(80)	(80)					(1) 外部入力 (端子39) の絵柄期間振幅を変化させる。 (2) B 出力 (端子21) の出力変化を 100% とし出力変化の 10% とする端子21の振幅 (V _{di1}) および出力変化の 90% とする端子21の振幅 (V _{di2}) を測定する。 V _{di45} = V _{di2} - V _{di1}
55	ACC 特性	↑	↑	↑	↑	↑	↑	↑	↑	↑	↑	(1) 外部入力 (端子39) にレインボーカラー信号を入力する。 (2) 入力クロマ振幅レベルを 100、300mV _{p-p} としたときの RGB 出力 (端子19、20、21) をそれぞれ F ₁ 、F ₃ とし測定する。 A = F ₁ / F ₃
56	カラー動作点	↑	↑	↑	↑	↑	↑	↑	↑	↑	↑	外部入力 (端子39) に 50mV _{p-p} のバースト信号を入力し、この信号を減衰器で減衰させて、RGB 出力 (端子19、20、21) のクロマ成分がでなくなるときのバーストレベルを求める。 
57	VCXO 周波数可変範囲	↑	↑	↑	↑	↑	↑	↑	↑	↑	↑	(1) APC 端子 (端子11) の直流電圧を測定する。(V ₁₁) (2) APC 端子 (端子11) に外部電源を接続し、電圧を V ₁₁ - 0.5V から V ₁₁ + 0.5V と可変したときの端子12 発振周波数可変範囲をスペクトラムアナライザで測定する。
58	VCXO 周波数制御感度	↑	↑	↑	↑	↑	↑	↑	↑	↑	↑	(1) 注57の(1)と同じ。 (2) 注57の(2)と同じ。 (3) 端子11 外部電源電圧1mVに対するフリーラン感度を測定する。

注	項目	測定条件 (特に指定のない場合、V _{CC} = 9V、T _a = 25 ± 3°C)							
		バスモード							
		(00)	(01)	(02)	(03)	(0E)	(0F)	測定方法	
59	VCXO 引き込み範囲	(40)	(40)	(00)	(80)	(80)	(80)	(80)	<p>(1) 外部入力 (端子39) にレインボーカラー信号を入力する。</p> <p>(2) RGB 出力 (端子19、20、21) を観測しながら、入力f_{sc}を ±3kHz 範囲において、10Hz ステップで可変する。白黒→カラーモードを引き込み、カラー→白黒モードを保持として、それぞれf_{sc}からの±偏差を求める。</p>
60	復調相対振幅 復調相対位相	↑	↑	↑	↑	↑	↑	<p>(1) 外部入力 (端子39) に$f_{sc} = 3.479545\text{MHz}$ 0.3V_{p-p} のレインボーカラー信号を入力する。</p> <p>(2) RGB 出力 (端子19、20、21) の100kHz 成分の振幅、位相を測定し R/B、G/B、R-B、G-B をそれぞれ求める。</p>	
61	復調出力残留搬送波	↑	調整	↑	↑	↑	↑	<p>(1) 外部入力 (端子39) にレインボーカラー信号を入力する。</p> <p>(2) RGB 出力 (端子19、20、21) の振幅が最大となるようにサブアドレス (01) のデータを調整する。</p> <p>(3) 外部入力 (端子39) にバースト/シンク信号のみを入力する。</p> <p>(4) RGB 出力 (端子19、20、21) を、それぞれ (2) の調整をした後サブクトラムアドレスでf_{sc}成分を測定する。</p>	
62	カラー調整特性	調整	(40)	↑	↑	↑	↑	<p>(1) 外部入力 (端子39) にレインボーカラー信号を入力する。</p> <p>(2) サブアドレス (00) のデータを (7F) としたときの RGB 出力 (端子19、20、21) 振幅を測定する。(V_{CLRmax})</p> <p>(3) サブアドレス (00) のデータを (40) としたときの RGB 出力 (端子19、20、21) 振幅を測定する。(V_{CLRcen})</p> <p>G_{CLRcen} = 20log (V_{CLRmax} / V_{CLRcen})</p> <p>(4) サブアドレス (00) のデータを (00) としたときの RGB 出力 (端子19、20、21) 振幅を測定する。(V_{CLRmin})</p> <p>G_{CLRmin} = 20log (V_{CLRmax} / V_{CLRmin})</p>	

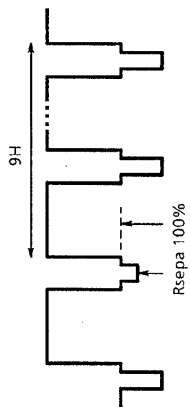
注	項目	測定条件 (特に指定のない場合、VCC=9V、Ta=25±3°C)						測定方法
		バスモード						
		(00)	(01)	(02)	(03)	(0E)	(0F)	
63	ユニカラー調整特性	(40)	(40)	(00)	調整	(80)	(80)	(1) 外部入力 (端子39) にレインボーカラー信号を入力する。 (2) サブアドレス (03) のデータを (7F) としたときの RGB 出力 (端子19、20、21) 振幅を測定する。(VUNImax) (3) サブアドレス (03) のデータを (40) としたときの RGB 出力 (端子19、20、21) 振幅を測定する。(VUNicen) GUNicen = 20log (VUNImax / VUNicen) (4) サブアドレス (03) のデータを (00) としたときの RGB 出力 (端子19、20、21) 振幅を測定する。(VUNImin) GUNImin = 20log (VUNImax / VUNImin)
64	テイント調整特性	↑	調整	↑	(40)	↑	↑	(1) 外部入力 (端子39) にレインボーカラー信号を入力する。 (2) B 出力 (端子21) で6バーピークになるようにサブアドレス (01) のデータを調整する。(θTNTcen) (3) サブアドレス (01) のデータを最大(7F) ~ 最小(00) と可変したときの B 出力 (端子21) 可変範囲を測定する。(ΔθTNT)
65	ビデオ、クロマ遅延時間	(40) ↓ (00)	(40)	↑	↑	↑	↑	(1) 外部入力 (端子39) にカラーバー信号を入力する。 (2) サブアドレス (04) のデータを (60) としたとき (Y ミュート) の RGB 出力 (端子19、20、21) の色信号立ち上がり時間を測定する。(DTC) (3) サブアドレス (00) のデータを (00) としたとき (C ミュート) の RGB 出力 (端子19、20、21) の Y 信号立ち上がり時間を測定する。(DTY) tv-c = DTY - DTC

注	項目	測定条件 (特に指定のない場合、V _{CC} = 9V、T _a = 25 ± 3°C)			測定方法
		バスモード	(05) (09) (0A)	(10) (20) (40)	
66	水平発振周波数				水平出力 (端子32) の発振周波数を測定する。(f _H) f _H = f _{H'} - 15.734kHz
67	水平出力パルス デューティ	↑	↑	↑	水平出力 (端子32) パルスのデューティを測定する。
68	水平出力電圧	↑	↑	↑	水平出力 (端子32) パルスのローレベル電圧およびハイレベル電圧を測定する。 
69	VCO 発振開始電圧	↑	↑	↑	H.VCC (端子26) を 0V より上昇させていき、32f _H VCO (端子34) が発振開始するときの電圧を測定する。
70	水平出力開始電圧	↑	↑	↑	H.VCC (端子26) を 0V より上昇させていき、水平出力 (端子32) が発振開始するときの電圧を測定する。
71	水平周波数可変範囲	↑	↑	↑	(1) AFC1 (端子33) の直流電圧を測定する。(V ₃₃) (2) AFC1 (端子33) に外部電源を接続し、電圧を V ₃₃ - 0.5V から V ₃₃ + 0.5V と可変したときの水平出力 (端子32) 発振周波数可変範囲を測定する。
72	水平周波数制御感度	↑	↑	↑	(1) 注71の (1) と同じ。 (2) 注71の (2) と同じ。 (3) 端子33 外部電源電圧1V に対するフリールン感度を測定する。

注	項目	測定条件 (特に指定のない場合、V _{CC} = 9V、T _a = 25 ± 3°C)				測定方法
		バスモード	(05) (09)	(0A)	SW30	
73	水平同期引き込み範囲	(10)	(20)	(40)	OFF	<p>(1) 外部入力 (端子39) に同期信号を入力する。</p> <p>(2) 水平出力 (端子32) を観測しながら、入力_{f_{sc}}を ±3kHz 範囲において、10Hz ステップで可変する。入力同期信号と水平出力とで引き込み範囲を f_{sc} からの ± 偏差で測定する。</p>
74	水平引き込み停止期間	↑	↑	↑	↑	<p>(1) 外部入力 (端子39) に同期信号を入力する。</p> <p>(2) 入力同期信号と AFC1 (端子33) を観測し、AFC1 の引き込み停止期間を測定する。</p> 
75	AFC-2 調整範囲	↑	↑	↑	ON ↓ OFF	<p>(1) SW30 をオンし、フライバックパルスジェネレータ出力立ち上がりを水平出力立ち上がりより 1μs ずつずらしていく。</p> <p>(2) SW30 をオフし、AFC2 がロックできる最大遅れ時間を測定する。</p> 
76	水平画面位置調整	↑	↑	↑	OFF	<p>サブアドレス (0₀) のデータを (00) (1F) としたときの (10) に対する水平出力位相差を ± 偏差で測定する。</p>

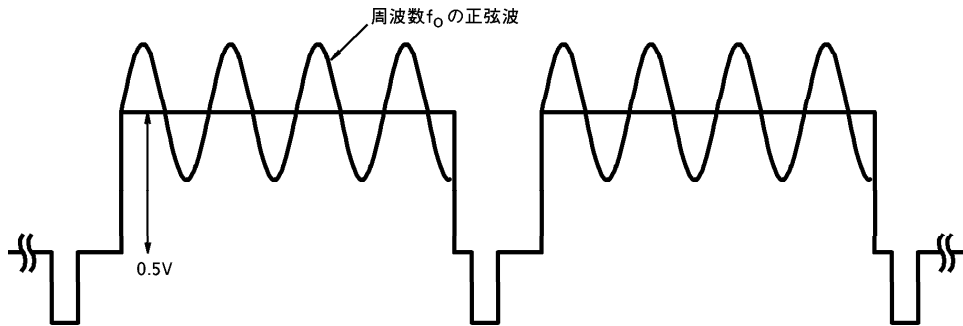
TA1242N - 40

注	項 目	測 定 条 件			測 定 方 法
		バスモード			
		(05)	(09)	(0A)	
77	過電圧保護検出電圧 過電圧保護保持電圧 過電圧保護保持電流	(10)	(20)	(40)	<p>(1) X-RAY (端子29) に外部電源を印加し、VX を変化させる。 (2) 下図に従い各ポイントを測定する。 $V_{XLD} = (V_{29OFF} - V_{XOFF}) / 10k\Omega$</p>
78	無入力時垂直発振周波数	↑	↑	↑	<p>垂直出力 (端子22) 発振周波数を測定する。(fV) $f_V = f_V' / 15.734kHz$</p>
79	垂直同期引き込み範囲	↑	↑	↑	<p>(1) 外部入力 (端子39) に同期信号を入力する。 (2) 垂直出力 (端子22) を観測しながら、入力のfVを0.5Hステップで可変する。 入力同期信号と垂直出力とで引き込み範囲を測定する。</p>
80	垂直出力パルス幅	↑	↑	↑	<p>V.RAMP (端子24) を観測し、下図に従い測定する。</p>

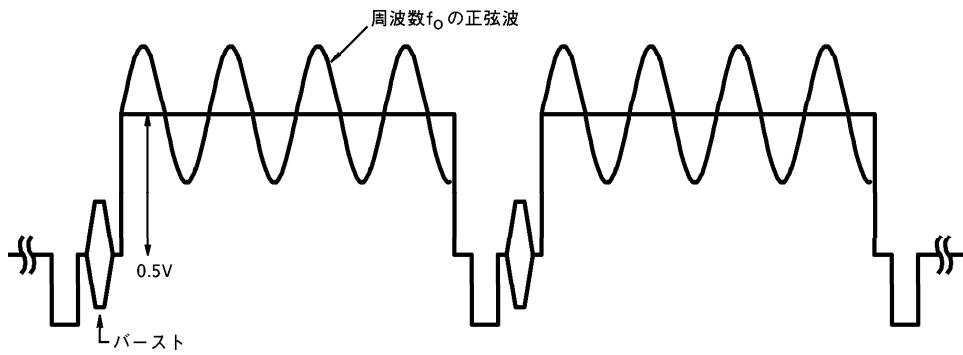
注	項目	測定条件 (特に指定のない場合、VCC=9V、Ta=25±3°C)			測定方法
		(05)	(09)	(0A)	
81	垂直ランプ振幅調整	(10)	調整	(40)	(1) サブアドレス (09) のデータを (3F) としたときの V.RAMP (端子24) 出力振幅を測定する。(VVH) (2) サブアドレス (09) のデータを (00) としたときの V.RAMP (端子24) 出力振幅を測定する。(VVL)
82	水平同期分離レベル	↑	(20)	↑	(1) 外部入力 (端子39) に白100%で10Hに1回同期レベルが小さい信号を入力する。 (2) 同期信号出力 (端子31) の同期パルスを観測しながら、同期パルスが現れなくなる Rsepa を測定する。
					
83	垂直周波数強制262.5H	↑		↑ (C0)	(1) サブアドレス (0A) のデータを (C0) とする。 (2) 垂直出力 (端子22) の発振周波数を測定する。

測定用信号

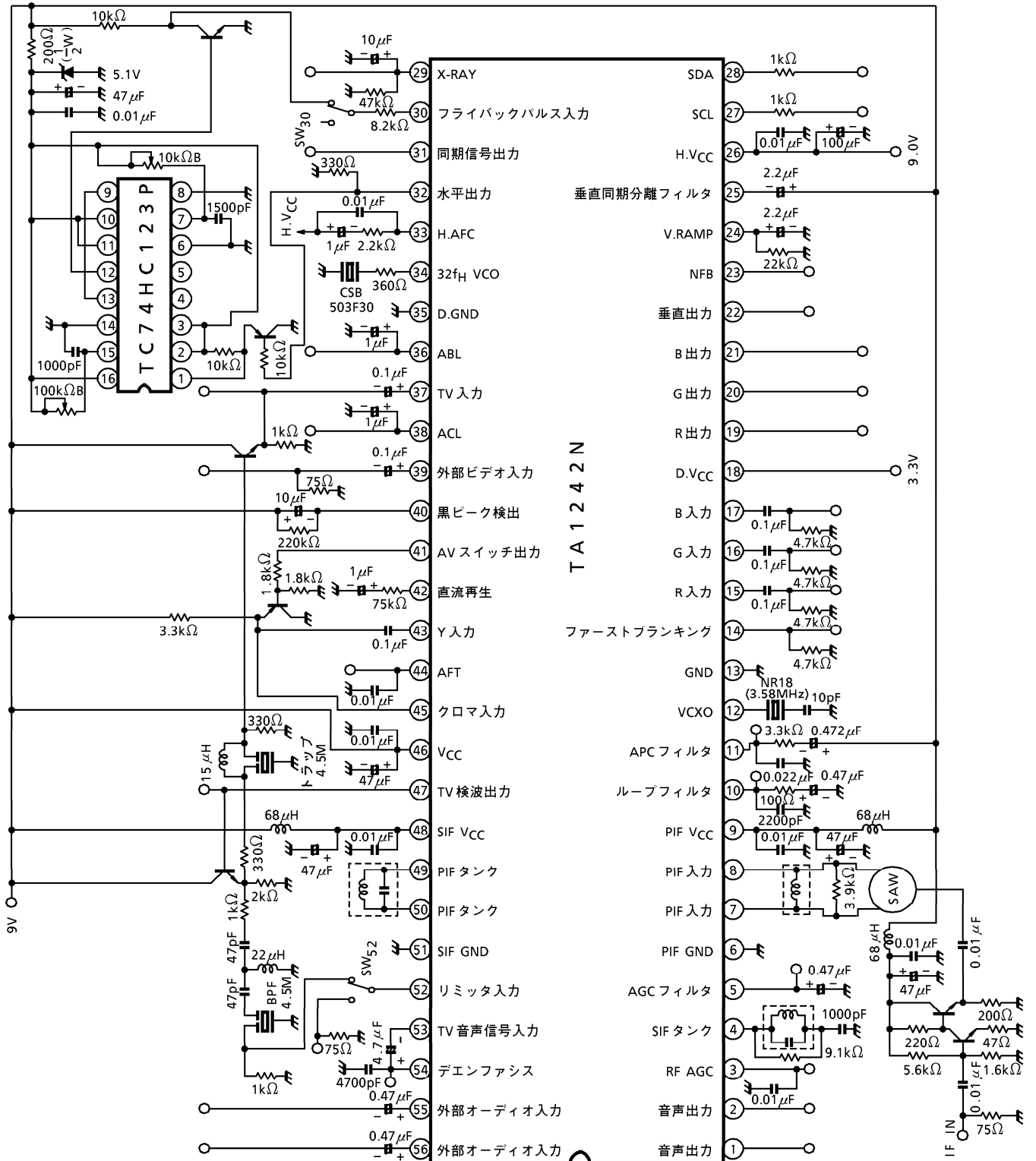
① 入力信号1



② 入力信号2



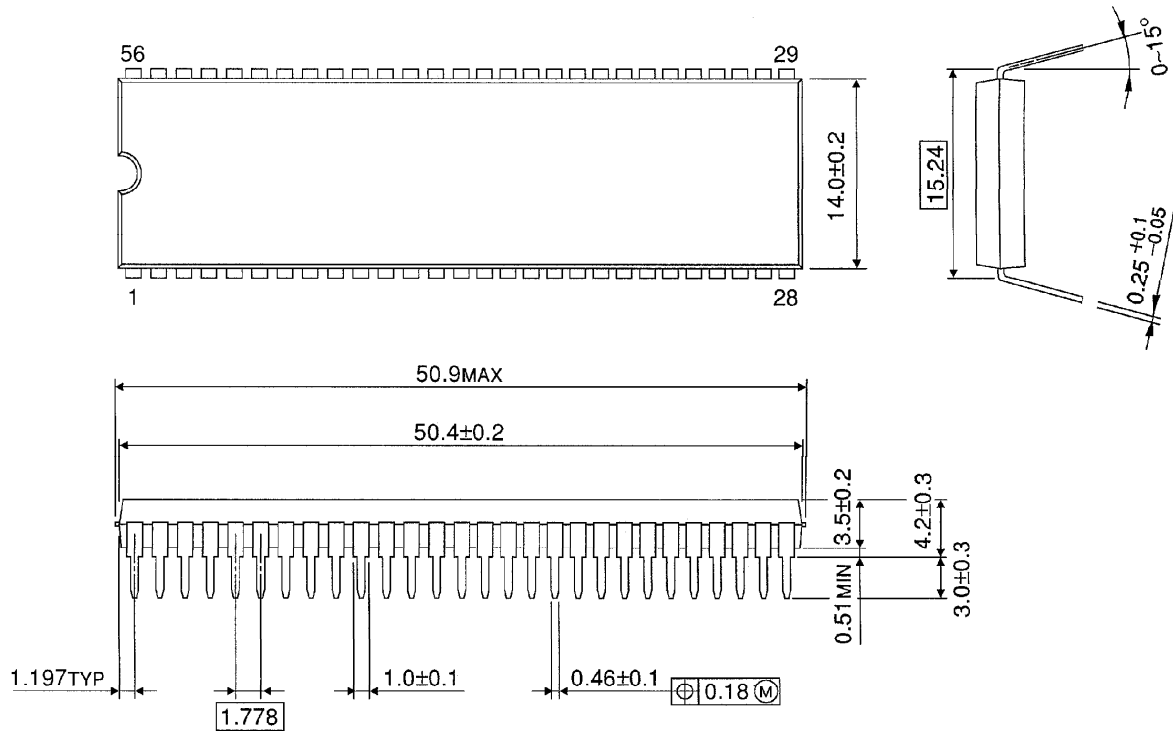
測定回路



外形図

SDIP56-P-600-1.78

単位 : mm



質量 : 5.55g (標準)