

6932852 PANASONIC INDL. ELECTRONIC

72C 07777 D

ラジオ, オーディオ用IC

T-77-05-09

AN7420N

AN7420N

FMステレオマルチプレックス復調回路 / FM Stereo Multiplex Demodulator

■ 概要

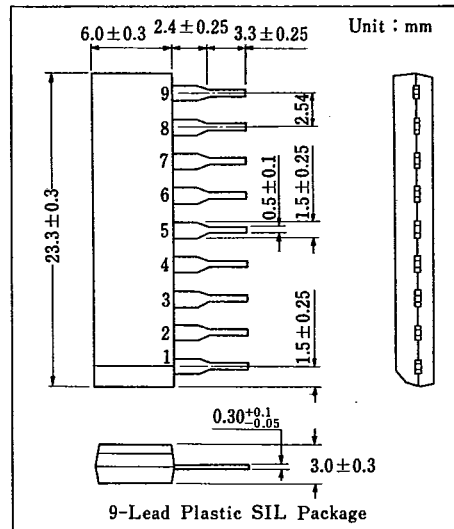
AN7420Nは、PLL回路を採用した、低電圧動作のFMステレオマルチプレックス復調用ICです。

■ 特徴

- 外部部品が少なく、パターン配置を簡略化できる
- 低電圧広範囲で動作する： $V_{CC} = 3.5 \sim 12V$
- 強制モノラル、VCO強制停止回路付（端子⑦）
- 電圧利得0dB (typ.)でマルチプレックス段での利得損失がない

■ Features

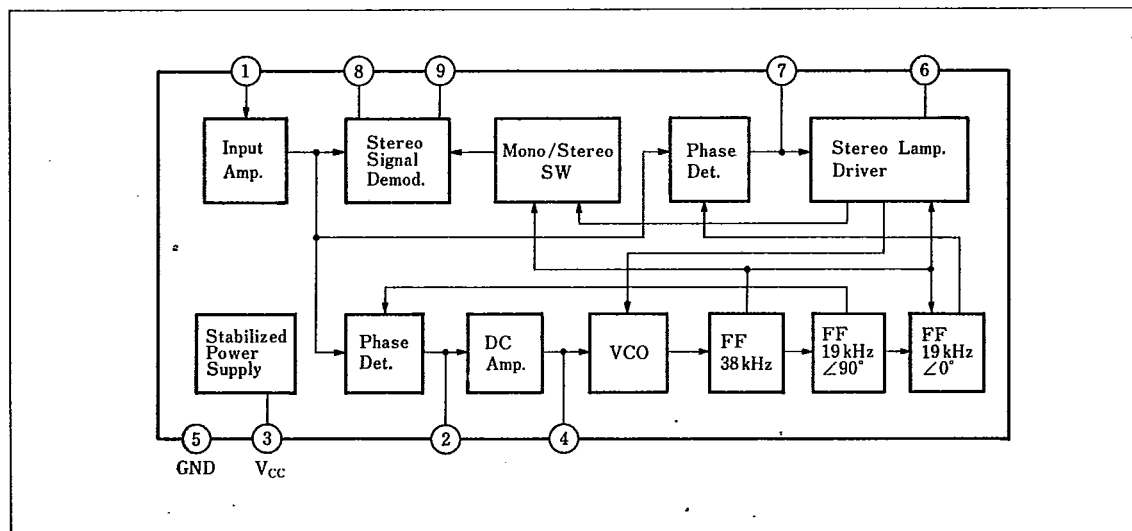
- Few peripheral components, simple alignment
- Low and wide voltage operation : $V_{CC} = 3.5V \sim 12V$
- Provided with forced monaural and VCO stop circuits (pin ⑦)
- No gain loss in multiplex stage with 0 dB voltage gain



■ 端子名 / Pin

Pin No.	端子名	Pin Name	Pin No.	端子名	Pin Name
1	コンポジット信号入力	Composite Sig. Input	6	ステレオ表示ランプ駆動およびVCO周波数モニタ	Stereo Indicator and VCO Freq. Monitor
2	PLL回路ローパスフィルタ	PLL Low-pass Filter	7	ステレオ信号検出回路ローパスフィルタ	Pilot Det. Low-pass Filter
3	電源電圧	V _{CC}	8	L Ch.信号出力	L Ch. Signal Output
4	VCO RC時定数	VCO RC Time Const.	9	R Ch.信号出力	R Ch. Signal Output
5	アース	GND			

■ ブロック図 / Block Diagram



6932852 PANASONIC INDL. ELECTRONIC

72C 07778 D

ラジオ、オーディオ用IC

T-77-05-09

AN7420N

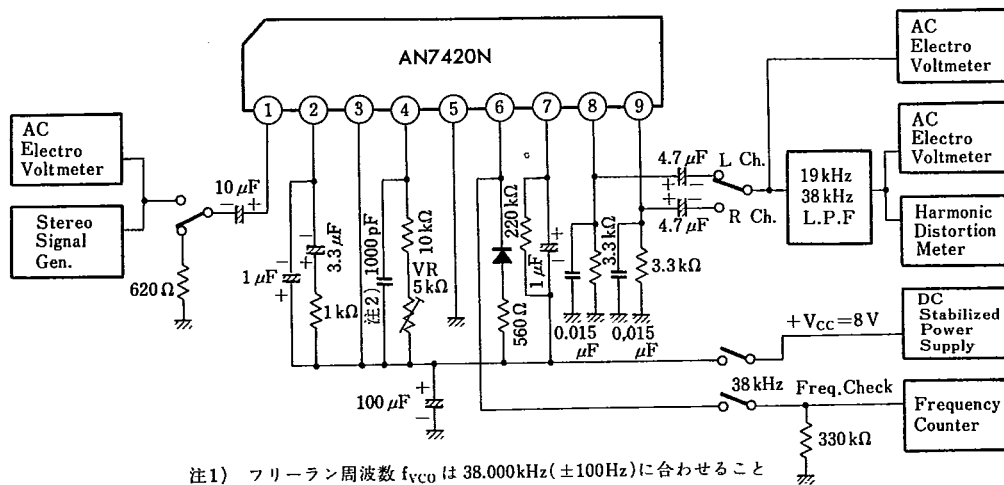
■ 絶対最大定格/Absolute Maximum Ratings (Ta=25°C)

Item	Symbol	Rating	Unit
電源電圧	V _{CC}	12	V
負荷電流 (LED)	I _L	40	mA
許容損失	P _D	500	mW
動作周囲温度	T _{opr}	-25~+75	°C
保存温度	T _{str}	-40~+150	°C

■ 電気的特性/Electrical Characteristics (V_{CC}=8V, Ta=25°C)

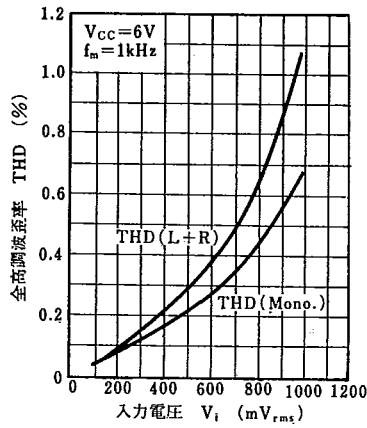
Item	Symbol	Test Circuit	Condition	min.	typ.	max.	Unit
全回路電流	I _{tot}	1	Without input signal		11	18	mA
分離度	Sep	1	V _(L+R) =180 mV _{rms} , V _P =20 mV _{rms} f _m =1 kHz	36	45		dB
全高調波歪率 (L+R)	THD	1			0.08	0.3	%
出力電圧 (Mono)	V _o	1	V _i =200 mV _{rms} f _m =1 kHz	160	200	250	mV _{rms}
チャンネルバランス	CB	1			0	1.5	dB
ステレオランプ点灯電圧	V _{P(ON)}	1	Pilot signal 19 kHz		8	15	mV _{rms}
ステレオランプ消灯電圧	V _{P(OFF)}	1		2	6		mV _{rms}

Test Circuit 1

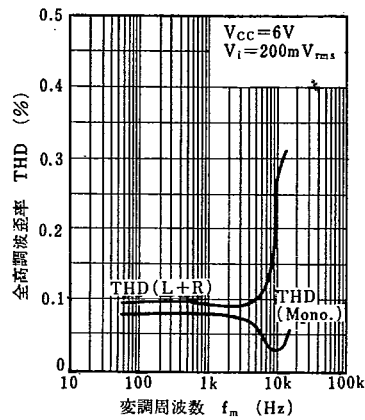


注1) フリーラン周波数 f_{CO} は 38.000kHz (±100Hz) に合わせること
 注2) 1000pF スチロールコンデンサ

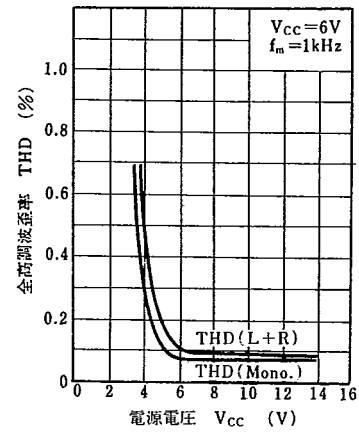
THD - V_i



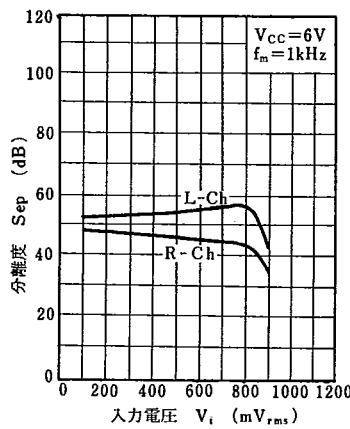
THD - f_m



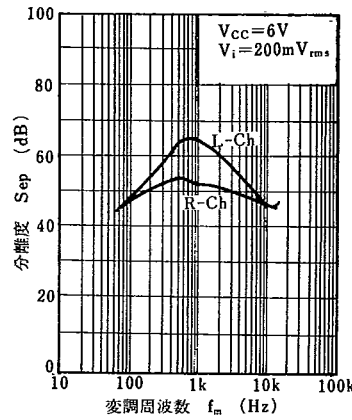
THD - V_{CC}



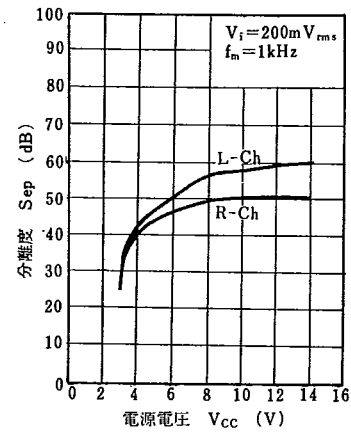
Sep - V_i



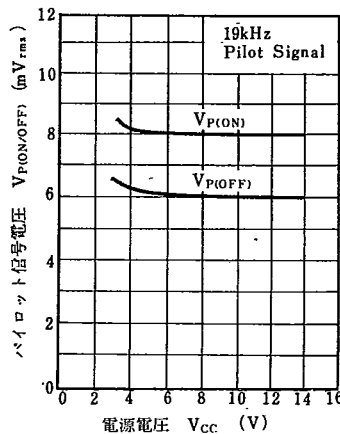
Sep - f_m



Sep - V_{CC}



$V_{P(ON/OFF)} - V_{CC}$



$f_{vco} - V_{CC}$

