

Golden Dragon®

1 Watt LED

LW W5SG



Vorläufige Daten / Preliminary Data

Besondere Merkmale

- **Gehäusetyp:** weißes SMD Gehäuse
- **Besonderheit des Bauteils:** Hoch effiziente Lichtquelle bei geringem Platzbedarf
- **Farbort:** $x = 0,32$, $y = 0,31$ nach CIE 1931 (weiß)
- **typische Farbtemperatur:** 6500 K
- **Farbwiedergabeindex:** 80
- **Abstrahlwinkel:** Lambertischer Strahler (120°)
- **Technologie:** InGaN
- **optischer Wirkungsgrad:** 21 lm/W
- **Gruppierungsparameter:** Lichtstärke, Farbort
- **Verarbeitungsmethode:** für alle SMT-Bestücktechniken geeignet
- **Lötmethode:** IR Reflow Löten
- **Vorbehandlung:** nach JEDEC Level 4
- **Gurtung:** 24 mm Gurt mit 800/Rolle, $\varnothing 180$ mm
- **ESD-Festigkeit:** ESD-sicher bis 2 kV nach EOS/ESD-5.1-1993

Anwendungen

- Außen- und Innenbeleuchtung im Automobilbereich (z.B. Scheinwerfer, Nebelscheinwerfer, Instrumentenbeleuchtung)
- Hinterleuchtung (Werbebeleuchtung, Allgemeinbeleuchtung)
- Leselampen (Flugzeug, Auto, Bus)
- Ersatz von Kleinst-Glühlampen
- Fassadenbeleuchtung im Innen- und Außenbereich
- Displays mit hohem Helligkeitsbedarf z. B. TFT
- Dekorative Beleuchtung
- Signal- und Symbolleuchten zur Orientierung
- Markierungsbeleuchtung (z.B. Stufen, Fluchtwege, u.ä.)

Features

- **package:** white SMD package
- **feature of the device:** High efficient lightsource at low space
- **color coordinates:** $x = 0.32$, $y = 0.31$ acc. to CIE 1931 (white)
- **typ. color temperature:** 6500 K
- **color reproduction index:** 80
- **viewing angle:** Lambertian Emitter (120°)
- **technology:** InGaN
- **optical efficiency:** 21 lm/W
- **grouping parameter:** luminous intensity, color coordinates
- **assembly methods:** suitable for all SMT assembly methods
- **soldering methods:** IR reflow soldering
- **preconditioning:** acc. to JEDEC Level 4
- **taping:** 24 mm tape with 800/reel, $\varnothing 180$ mm
- **ESD-withstand voltage:** up to 2 kV acc. to EOS/ESD-5.1-1993

Applications

- exterior and interior automotive lighting (e.g. front light, fog lamp, dashboard backlighting)
- backlighting (illuminated advertising, general lighting)
- reading lamps (aircraft, car, bus)
- substitution of micro incandescent lamps
- indoor and outdoor commercial and residential architectural lighting
- displays where high brightness is required e.g. TFT
- decorative and entertainment lighting
- signal and symbol luminaire for orientation
- marker lights (e.g. steps, exit ways, etc.)

Typ	Emissions- farbe	Farbe der Lichtaus- trittsfläche Color of the Light Emitting Area	Lichtstrom Luminous Flux $I_F = 350 \text{ mA}$ $\Phi_V \text{ (mlm)}$	Lichtstärke Luminous Intensity $I_F = 350 \text{ mA}$ $I_V \text{ (mcd)}$	Bestellnummer Ordering Code
LW W5SG-GYHY-5K8L	white	colored diffused	21000 ... 39000	10000 (typ.)	Q65110A1058

Anm.: -5K8L Farbselektiert nach Farbortgruppen (siehe **Seite 6**)

*Die Standardlieferform von Serientypen beinhaltet eine Familiengruppe, die aus 4 Drittelgruppen besteht. Einzelne Drittelgruppen sind nicht erhältlich.
In einer Verpackungseinheit / Gurt ist immer nur eine Drittelgruppe enthalten.*

Note: -5K8L Color selection acc. to Chromaticity coordinate groups (please see **page 6**)

*The standard shipping format for serial types includes a family group of 4 individual third groups. Individual third groups are not available.
No packing unit / tape ever contains more than one luminous intensity third group.*

Grenzwerte
Maximum Ratings

Bezeichnung Parameter	Symbol Symbol	Wert Value	Einheit Unit
Betriebstemperatur Operating temperature range	T_{op}	- 40 ... + 100	°C
Lagertemperatur Storage temperature range	T_{stg}	- 40 ... + 100	°C
Sperrschichttemperatur Junction temperature	T_j	110	°C
Durchlassstrom Forward current	I_F	350	mA
Stoßstrom Surge current $t \leq 10 \mu s, D = 0.005$	I_{FM}	t. b. d.	mA
Sperrspannung ¹⁾ Reverse voltage	V_R	1.2	V
Leistungsaufnahme Power consumption	P_{tot}	1.5	W
Wärmewiderstand* Thermal resistance* Sperrschicht/Lötpad Junction/solder point	$R_{th JS}$	9	K/W

¹⁾ für kurzzeitigen Betrieb geeignet / suitable for short term application

Montage auf PC-Board - Metallkernplatine, $\lambda = 1.3 \text{ W}/(\text{m}^\text{K})$, für weitere Informationen siehe Applikationsschrift im Internet (www.osram-os.com).

Mounted on PC board - metall core PCB, $\lambda = 1.3 \text{ W}/(\text{m}^\text{K})$, for further Information please find the application note on our web site (www.osram-os.com).

Kennwerte ($T_A = 25\text{ °C}$)

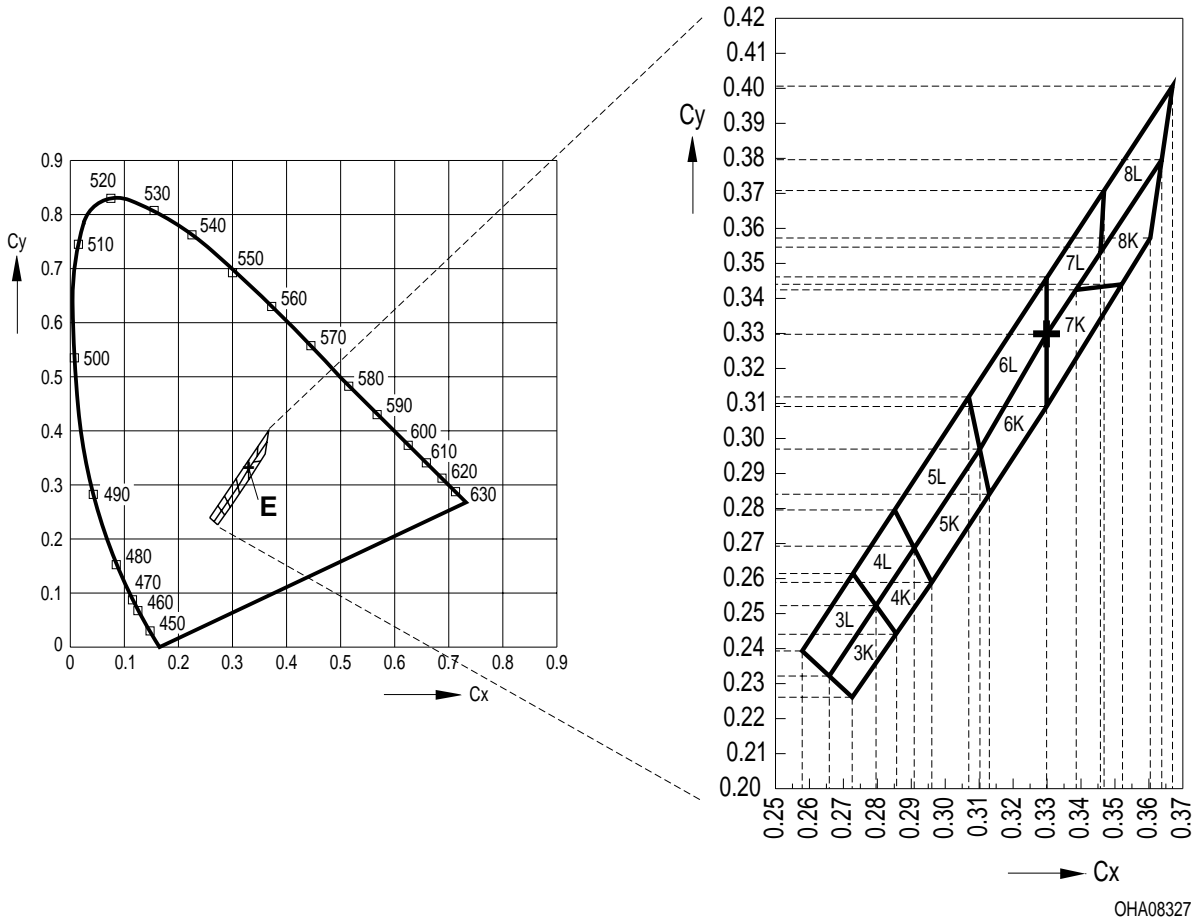
Characteristics

Bezeichnung Parameter	Symbol Symbol	Wert Value	Einheit Unit
Farbkoordinate x nach CIE 1931 ¹⁾ Chromaticity coordinate x acc. to CIE 1931 $I_F = 350\text{ mA}$	(typ.) x	0.32	–
Farbkoordinate y nach CIE 1931 ¹⁾ Chromaticity coordinate y acc. to CIE 1931 $I_F = 350\text{ mA}$	(typ.) y	0.31	–
Abstrahlwinkel bei 50 % I_V (Vollwinkel) Viewing angle at 50 % I_V	(typ.) 2ϕ	120	Grad deg.
Durchlassspannung ²⁾ Forward voltage $I_F = 350\text{ mA}$	(min.) V_F (typ.) V_F (max.) V_F	3.8 4.0	V V V
Sperrstrom Reverse current $V_R = 1.2\text{ V}$	(max.) I_R	100	μA
Temperaturkoeffizient von x Temperature coefficient of x $I_F = 350\text{ mA}; -10\text{ °C} \leq T \leq 100\text{ °C}$	(typ.) TC_x	–0.1	$10^{-3}/\text{K}$
Temperaturkoeffizient von y Temperature coefficient of y $I_F = 350\text{ mA}; -10\text{ °C} \leq T \leq 100\text{ °C}$	(typ.) TC_y	–0.2	$10^{-3}/\text{K}$
Temperaturkoeffizient von V_F Temperature coefficient of V_F $I_F = 350\text{ mA}; -10\text{ °C} \leq T \leq 100\text{ °C}$	(typ.) TC_V	–4.0	mV/K
Optischer Wirkungsgrad Optical efficiency $I_F = 350\text{ mA}$	(typ.) η_{opt}	21	lm/W

¹⁾ Farbortgruppen werden mit einer Stromeinprägungsdauer von 25 ms und einer Genauigkeit von $\pm 0,01$ ermittelt.
Chromaticity coordinate groups are tested at a current pulse duration of 25 ms and a tolerance of ± 0.01 .

²⁾ Durchlassspannungswerte werden mit einer Stromeinprägungsdauer von 1 ms und einer Genauigkeit von $\pm 0,1\text{ V}$ ermittelt.
Forward voltage values are tested at a current pulse duration of 1 ms and a tolerance of $\pm 0.1\text{ V}$.

1) Farbortgruppen
Chromaticity coordinate groups



OHA08327

Farbortgruppen¹⁾
Chromaticity coordinate groups

Gruppe Group	Cx	Cy	Gruppe Group	Cx	Cy	Gruppe Group	Cx	Cy
3K	0,273	0,227	5K	0,296	0,259	7K	0,330	0,310
	0,266	0,232		0,291	0,268		0,330	0,330
	0,280	0,252		0,310	0,297		0,338	0,342
	0,286	0,244		0,296	0,259		0,352	0,344
4K	0,286	0,244	6K	0,313	0,284	8K	0,352	0,344
	0,280	0,252		0,310	0,297		0,338	0,342
	0,291	0,268		0,330	0,330		0,364	0,380
	0,296	0,259		0,330	0,310		0,360	0,357

¹⁾ Farbortgruppen werden mit einer Stromeinprägedauer von 25 ms und einer Genauigkeit von $\pm 0,01$ ermittelt.
 Chromaticity coordinate groups are tested at a current pulse duration of 25 ms and a tolerance of ± 0.01 .

Farbortgruppen¹⁾
Chromaticity coordinate groups

Gruppe Group	Cx	Cy	Gruppe Group	Cx	Cy	Gruppe Group	Cx	Cy
3L	0,266	0,232	5L	0,291	0,268	7L	0,330	0,330
	0,258	0,239		0,285	0,279		0,330	0,347
	0,273	0,261		0,307	0,312		0,347	0,371
	0,280	0,252		0,291	0,268		0,345	0,352
4L	0,280	0,252	6L	0,310	0,297	8L	0,345	0,352
	0,273	0,261		0,307	0,312		0,347	0,371
	0,285	0,279		0,330	0,347		0,367	0,401
	0,291	0,268		0,330	0,330		0,364	0,380

¹⁾ Farbortgruppen werden mit einer Stromeinprägedauer von 25 ms und einer Genauigkeit von $\pm 0,01$ ermittelt.
 Chromaticity coordinate groups are tested at a current pulse duration of 25 ms and a tolerance of ± 0.01 .

Helligkeits-Gruppierungsschema
Luminous Intensity Groups

Lichtgruppe Luminous Intensity Group	Lichtstrom Luminous Flux Φ_V (mlm)	Lichtstärke Luminous Intensity I_V (mcd)
GY	21000 ... 24000	7500 (typ.)
GZ	24000 ... 28000	8500 (typ.)
HX	28000 ... 33000	10000 (typ.)
HY	33000 ... 39000	12000 (typ.)

Helligkeitswerte werden mit einer Stromeinprägedauer von 25 ms und einer Genauigkeit von $\pm 11\%$ ermittelt.
 Luminous intensity is tested at a current pulse duration of 25 ms and a tolerance of $\pm 11\%$.

Gruppenbezeichnung auf Etikett
Group Name on Label

Beispiel: GZ-6K

Example: GZ-6K

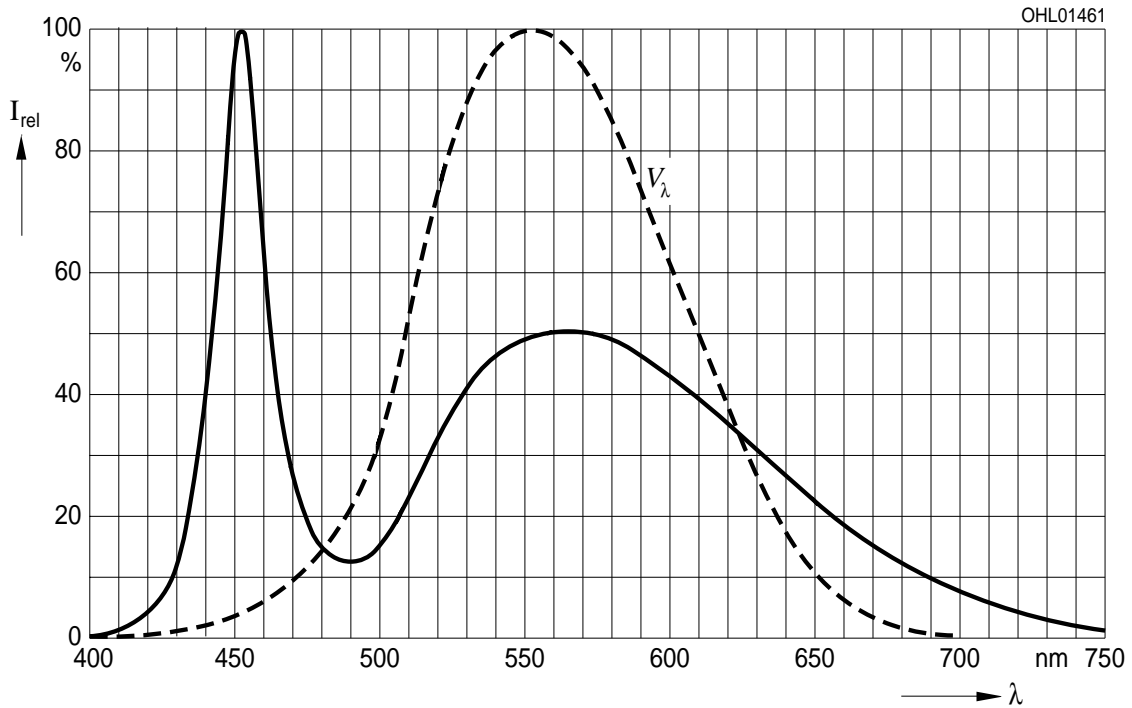
Lichtgruppe Luminous Intensity Group	Drittelgruppe Third Group	Farbortgruppe Chromaticity Coordinate Group
G	Z	6K

Relative spektrale Emission siehe Fußnote 1 auf Seite 9

Relative Spectral Emission see remark 1 on page 9

$I_{rel} = f(\lambda), T_A = 25\text{ °C}, I_F = 350\text{ mA}$

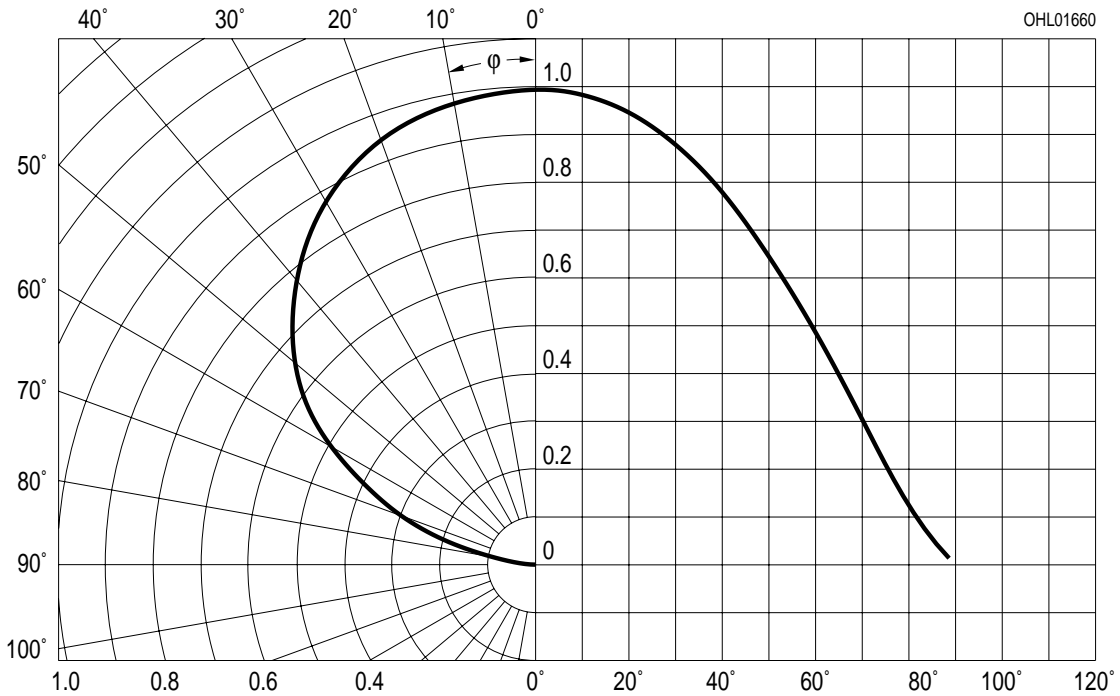
$V(\lambda) =$ spektrale Augenempfindlichkeit
Standard eye response curve



Abstrahlcharakteristik siehe Fußnote 1 auf Seite 9

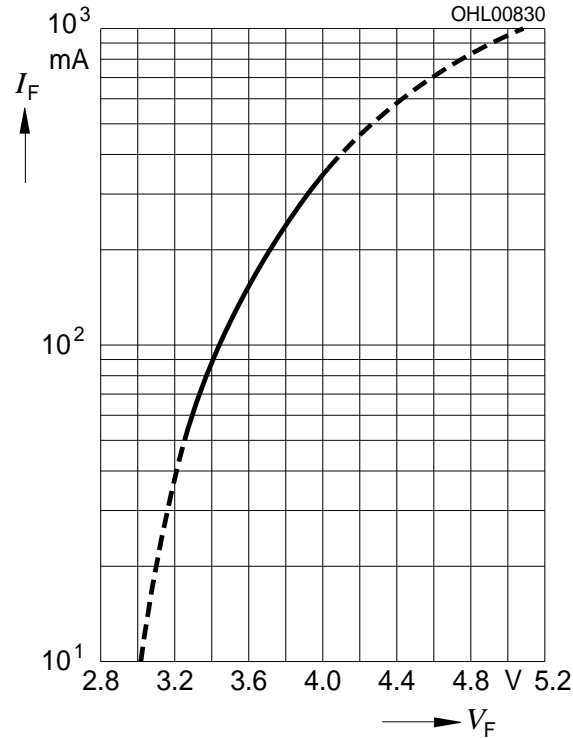
Radiation Characteristic see remark 1 on page 9

$I_{rel} = f(\varphi)$



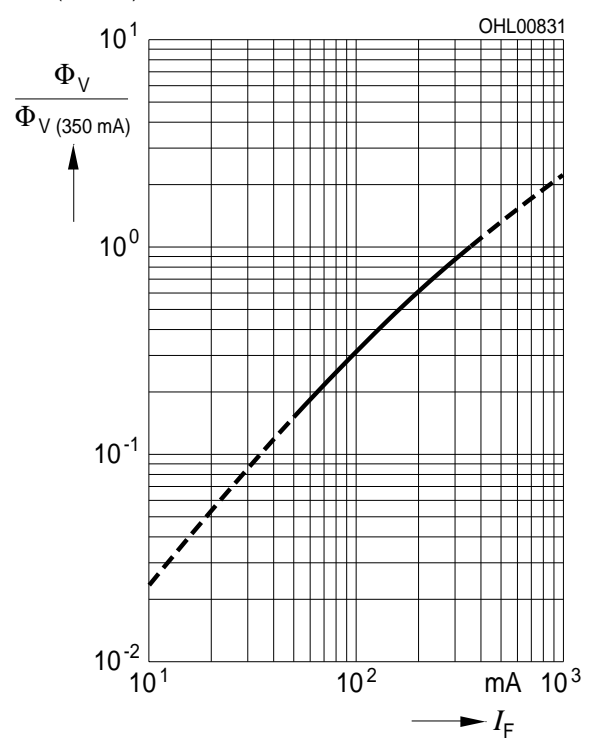
Durchlassstrom¹⁾
Forward Current¹⁾

$I_F = f(V_F); T_A = 25\text{ °C}$



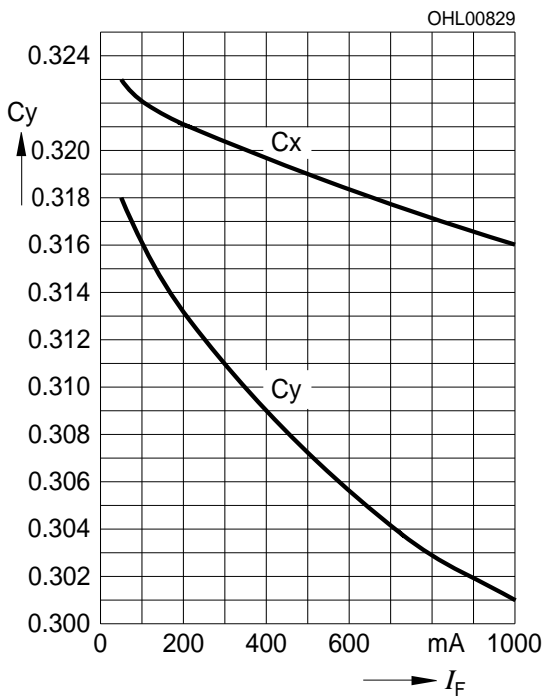
Relative Lichtstrom^{1) 2)}
Relative Luminous Flux^{1) 2)}

$\Phi_V / \Phi_{V(350\text{ mA})} = f(I_F); T_A = 25\text{ °C}$



Farbortverschiebung¹⁾
Chromaticity Coordinate Shift¹⁾

$x, y = f(I_F); T_A = 25\text{ °C}$



1) Wegen der besonderen Prozessbedingungen bei der Herstellung von LED können typische technische Parameter nur aufgrund statistischer Werte wiedergegeben werden. Diese stimmen nicht notwendigerweise mit den Werten jedes einzelnen Produktes überein, dessen Werte sich von typischen Werten unterscheiden können.

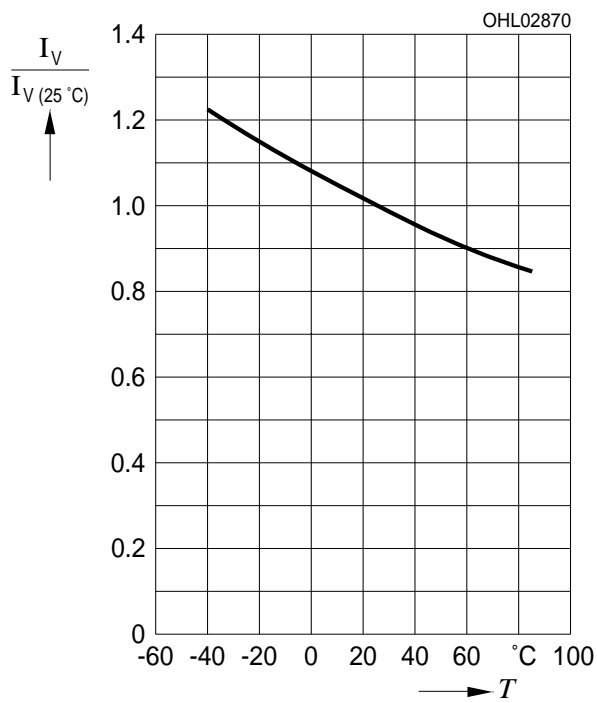
Due to the special conditions of the manufacturing processes of LED, the typical data of technical parameters can only reflect statistical figures. These do not necessarily correspond to the actual parameters of each single product, which could differ from the typical data or the typical characteristic line.

2) Im gestrichelten Bereich der Kennlinie muss mit erhöhten Helligkeitsunterschieden zwischen Leuchtdioden innerhalb einer Verpackungseinheit gerechnet werden.

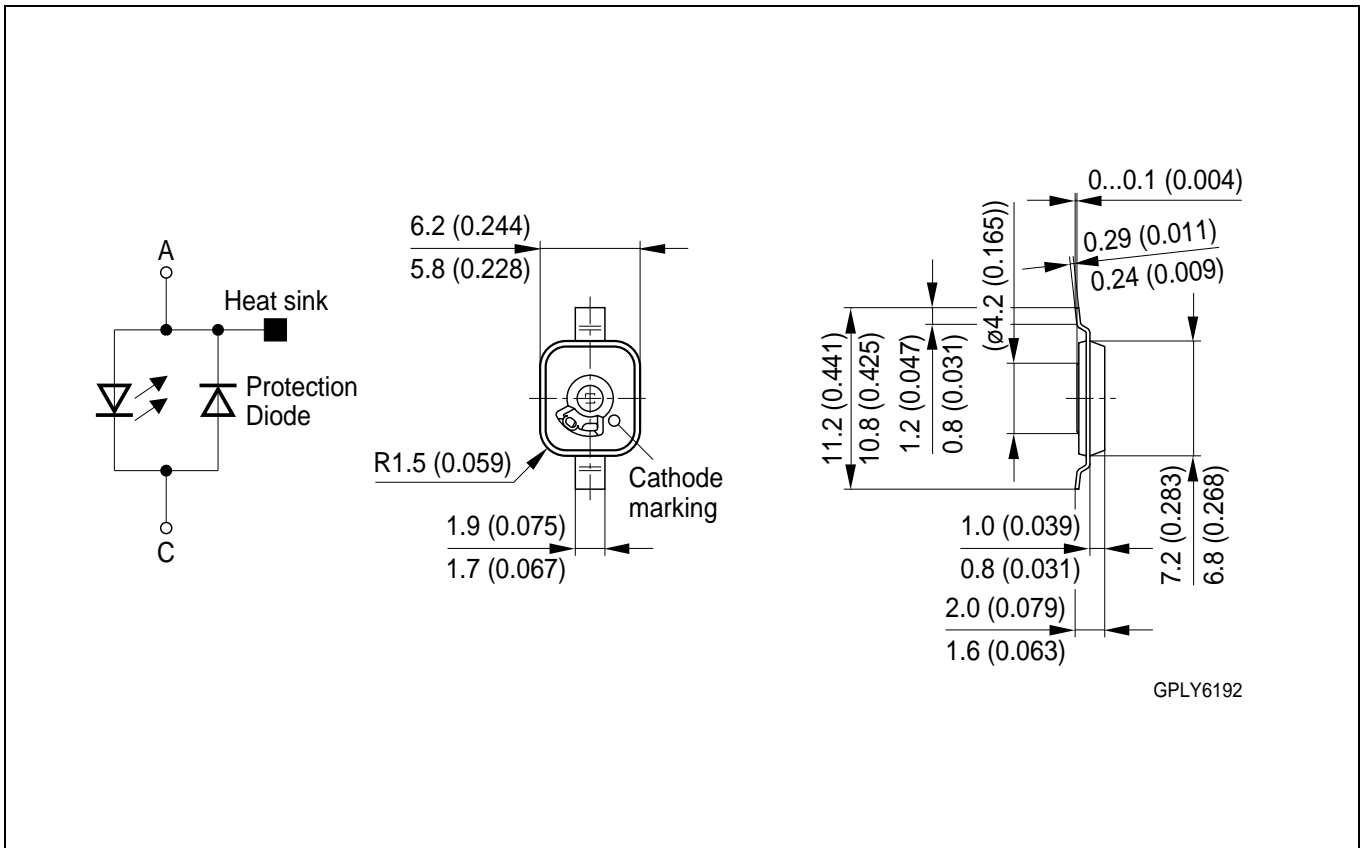
In the range where the line of the graph is broken, you must expect higher brightness differences between single LEDs within one packing unit.

Relative Lichtstärke *siehe Fußnote 1 auf Seite 9*
Relative Luminous Intensity *see remark 1 on page 9*
 $I_V/I_{V(25\text{ °C})} = f(T_S); I_F = 350\text{ mA}$

Maximal zulässiger Durchlassstrom
Max. Permissible Forward Current
 $I_F = f(T_S)$



Maßzeichnung Package Outlines

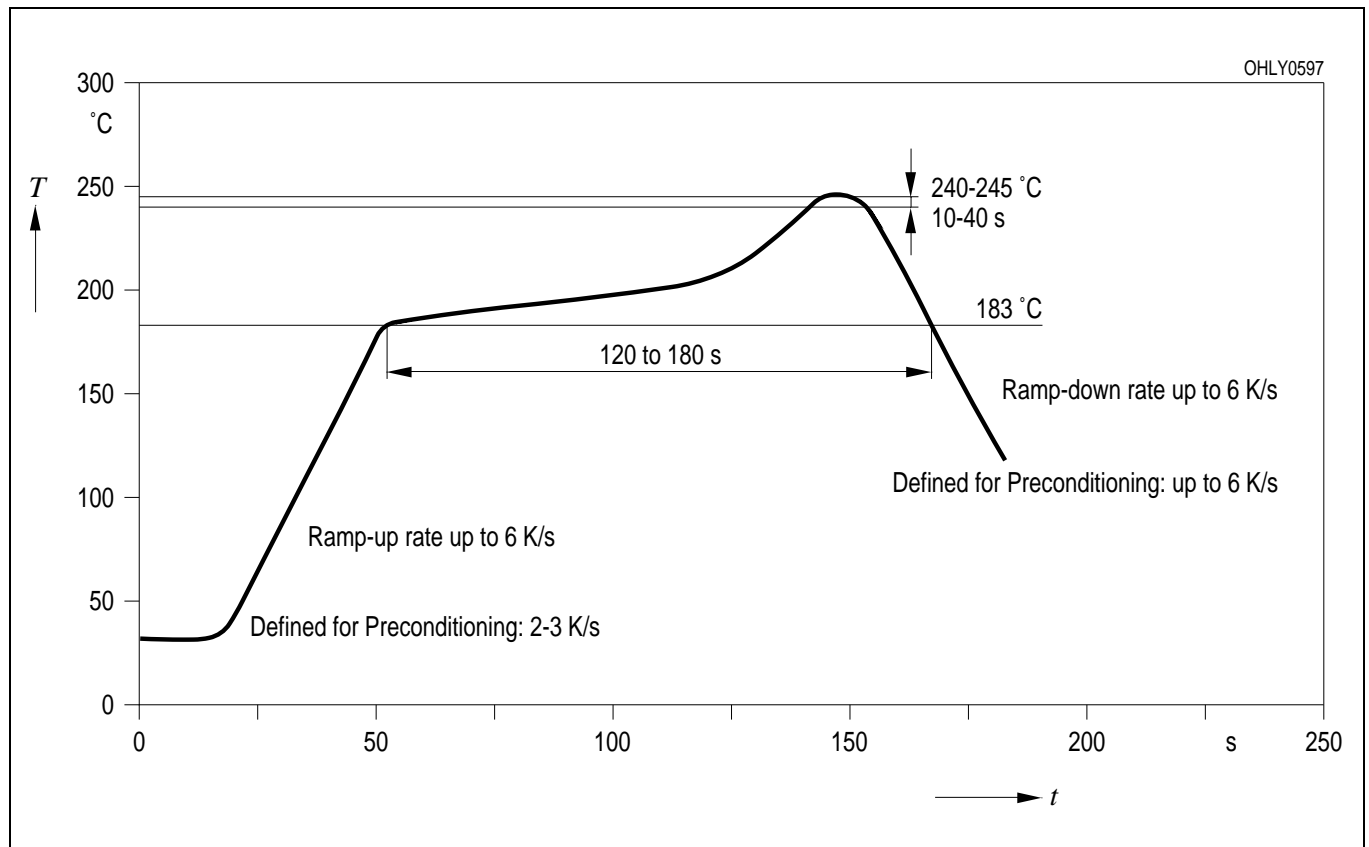


Maße werden wie folgt angegeben: mm (inch) / Dimensions are specified as follows: mm (inch).

Kathodenkennung: Markierung
Cathode mark: mark
Gewicht / Approx. weight: 0.2 g

Lötbedingungen Vorbehandlung nach JEDEC Level 4
Soldering Conditions Preconditioning acc. to JEDEC Level 4

IR-Reflow Lötprofil (nach IPC 9501)
IR Reflow Soldering Profile (acc. to IPC 9501)

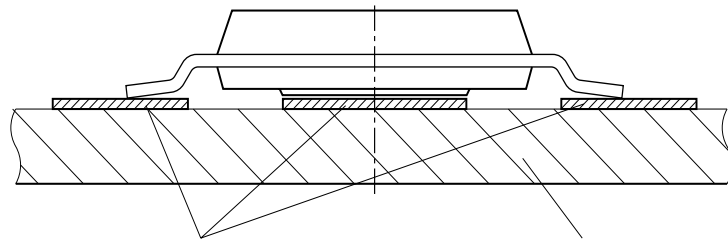


Empfohlenes Lötpad Design IR Reflow Lötén
Recommended Solder Pad IR Reflow Soldering

Achtung:
 Anode und
 Heatsink sind
 elektrisch
 verbunden

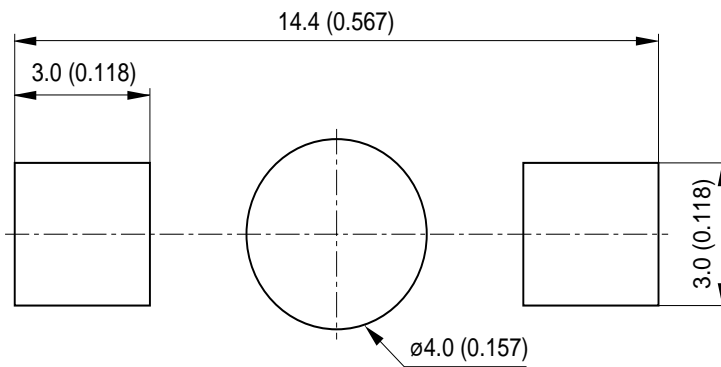
Attention:
 Anode and
 Heatsink are
 electrically
 connected

Footprint

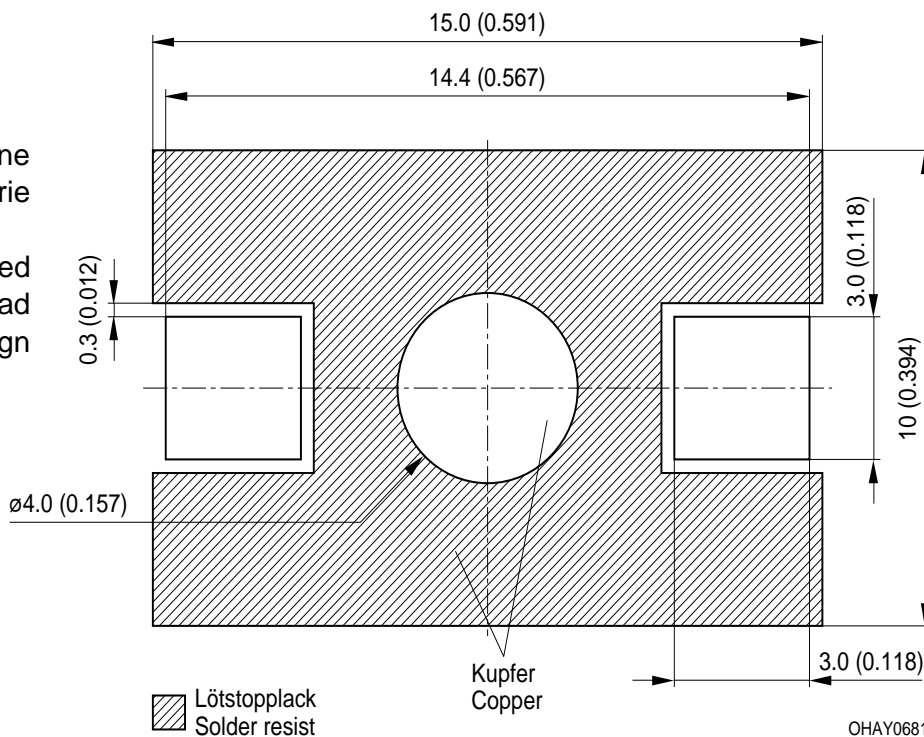


3 Lötstellen
 3 solder points

Thermisch optimiertes PCB
 Thermal enhanced PCB



Empfohlene
 Padgeometrie
 Recommended
 Solder Pad
 Design



OHAY0681

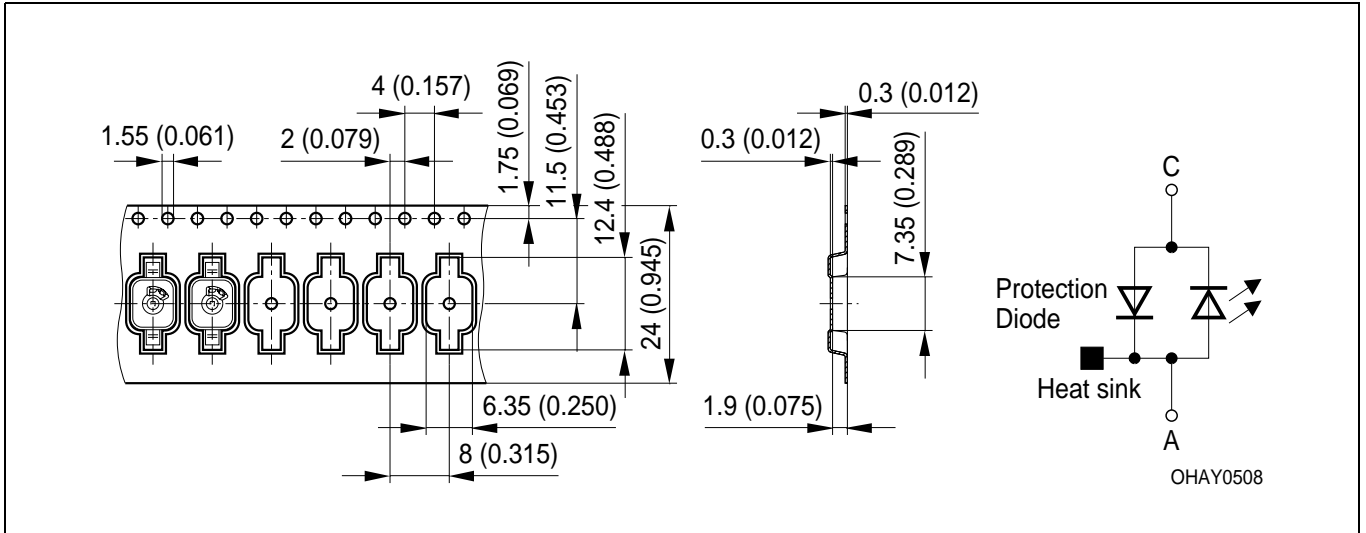
Maße werden wie folgt angegeben: mm (inch) / Dimensions are specified as follows: mm (inch)

Gurtung / Polarität und Lage

Verpackungseinheit 800/Rolle, ø180 mm

Method of Taping / Polarity and Orientation

Packing unit 800/reel, ø180 mm



Maße werden wie folgt angegeben: mm (inch) / Dimensions are specified as follows: mm (inch)

Revision History: 2003-09-08		Date of change
Previous Version:		
Page	Subjects (major changes since last revision)	

Patent List

Patent No.

US 6 066 861, US 6 277 301, US 6 245 259

Published by OSRAM Opto Semiconductors GmbH

Wernerwerkstrasse 2, D-93049 Regensburg

© All Rights Reserved.

Attention please!

The information describes the type of component and shall not be considered as assured characteristics.

All typical data and graphs are basing on representative samples, but don't represent the production range. If requested, e.g. because of technical improvements, these typ. data will be changed without any further notice.

Terms of delivery and rights to change design reserved. Due to technical requirements components may contain dangerous substances. For information on the types in question please contact our Sales Organization.

If printed or downloaded, please find the latest version in the Internet.

Packing

Please use the recycling operators known to you. We can also help you – get in touch with your nearest sales office. By agreement we will take packing material back, if it is sorted. You must bear the costs of transport. For packing material that is returned to us unsorted or which we are not obliged to accept, we shall have to invoice you for any costs incurred.

Components used in life-support devices or systems must be expressly authorized for such purpose! Critical components ¹ may only be used in life-support devices or systems ² with the express written approval of OSRAM OS.

¹ A critical component is a component used in a life-support device or system whose failure can reasonably be expected to cause the failure of that life-support device or system, or to affect its safety or the effectiveness of that device or system.

² Life support devices or systems are intended (a) to be implanted in the human body, or (b) to support and/or maintain and sustain human life. If they fail, it is reasonable to assume that the health of the user may be endangered.