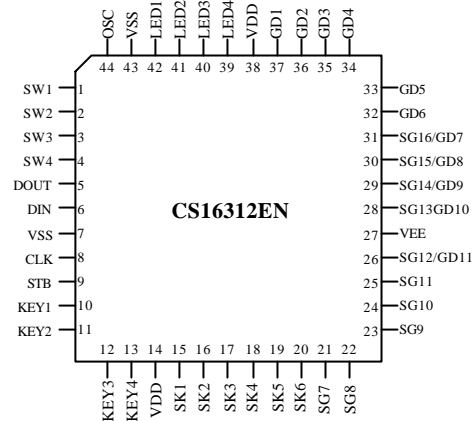


概述

CS16312EN 是 1/4-1/11 占空比的 VFD (Vacuum Fluorescent Display) 驱动电路, 包含 11 根段输出线、6 根栅输出线、5 根段 / 栅选择输出线、显示存储器、控制电路、键扫描电路。串行数据通过三线串行接口输入至 CS16312EN。该电路可用于 VCD、DVD 或音响, 也是单片机的理想外围器件。

功能特点

- 多重显示方式: 11 段×11 位至 16 段×4 位
- 键扫描: 6×4
- 调光电路: 8 级
- 高压输出: $V_{DD} \sim 35V (MAX)$
- LED 端口: 4 端, 最大 20mA
- 多用途输入端口: 4bit
- 输出端口不需外接电阻: P 沟开漏+下拉电阻输出
- 串行接口: CLK, STB, DIN, DOUT
- 封装形式为标准 QFP44



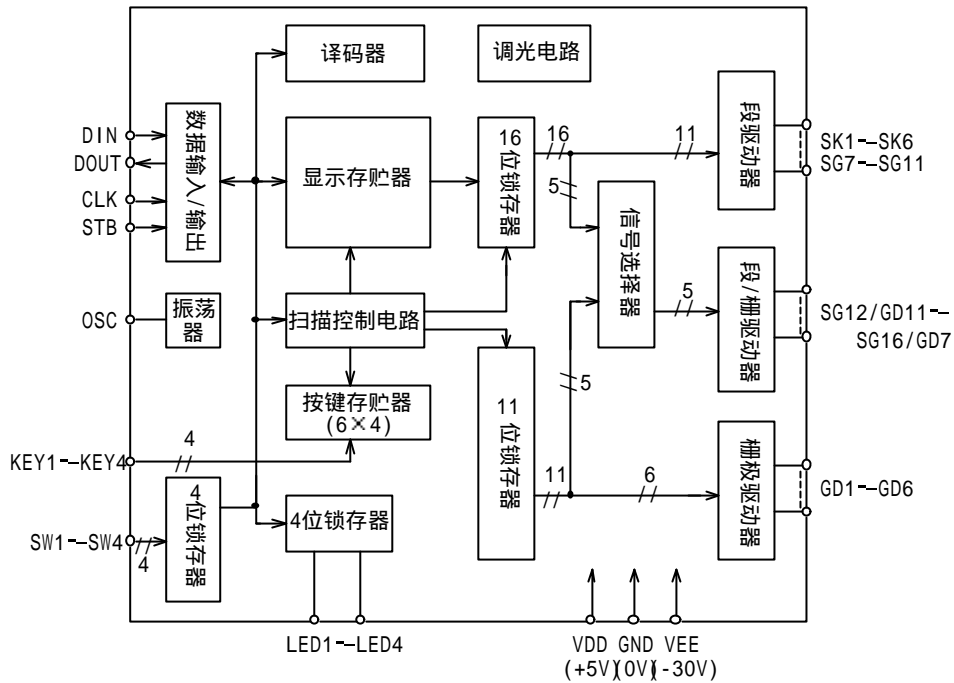
管脚说明

引脚号	符号	名称	描述
6	DIN	数据输入	时钟上升沿输入串行数据, 从低位开始
5	DOUT	数据输出	时钟下降沿输出串行数据, 从低位开始, N 沟道开漏输出脚
9	STB	选通	在上升或下降沿初始化串行接口, 使 CS16312EN 等待接收指令, STB 电平下降后的输入数据作为指令数据。当处理指令数据时, 当前处理被迫停止, 串行口也被迫初始化。当 STB 为高电平时, CLK 被忽略
8	CLK	时钟输入	在上升沿读入串行数据, 下降沿输出数据
44	OSC	振荡	外接电阻以决定振荡频率
15~20	SK1~SK6	高压输出	段输出(第二种功能: 作为键扫描输出)
21~25	SG7~SG11	高压输出(段)	段输出
37~32	GD1~GD6	高压输出(栅)	栅输出
26、28~31	SG12/GD11~SG16/GD7	高压输出(段 / 栅)	可选择作为段或栅输出
42~39	LED1~LED4	LED 输出	CMOS 输出, 最大+20mA
10~13	KEY1~KEY4	键数据输入	输入到这些引脚的数据被锁存在显示周期的末端
1~4	SW1~SW4	开关输入	这些引脚组成 4 位多用途的输入端
14、38	VDD	逻辑电源	5V±10%
7、43	VSS	逻辑地	将之与系统地相连
27	VEE	下拉电平	最大 $V_{DD} - 35V$

注: 所有电源脚必须使用。

CS16312EN

功能框图

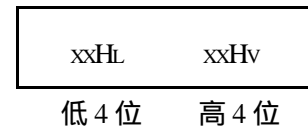


功能说明

1. 显示 RAM 地址和显示模式

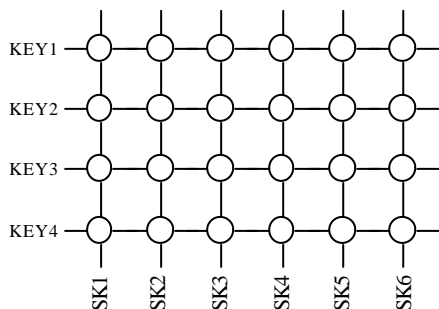
显示 RAM 存贮着从外部器件通过串口传输来的数据，存贮地址如下(8 位单元):

SG1	SG4	SG8	SG12	SG16	
00H _L	00H _v	01H _L	01H _v		GD1
02H _L	02H _v	03H _L	03H _v		GD2
04H _L	04H _v	05H _L	05H _v		GD3
06H _L	06H _v	07H _L	07H _v		GD4
08H _L	08H _v	09H _L	09H _v		GD5
0AH _L	0AH _v	0BH _L	0BH _v		GD6
0CH _L	0CH _v	0DH _L	0DH _v		GD7
0EH _L	0EH _v	0FH _L	0FH _v		GD8
10H _L	10H _v	11H _L	11H _v		GD9
12H _L	12H _v	13H _L	13H _v		GD10
14H _L	14H _v	15H _L	15H _v		GD11

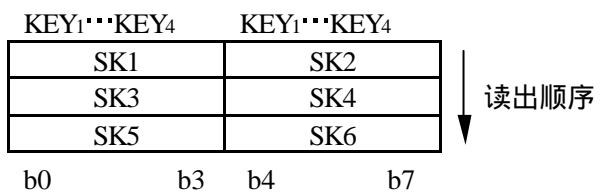


2. 键矩阵和键入数据存贮 RAM

键矩阵为 6×4 配置如下:

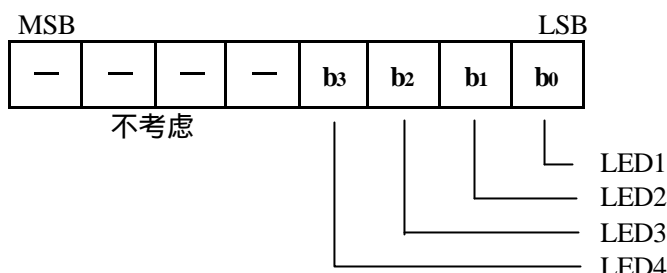


每个键的数据以如下说明的方式存贮，并通过一个读命令读出，从最低位开始。



3. LED 端口

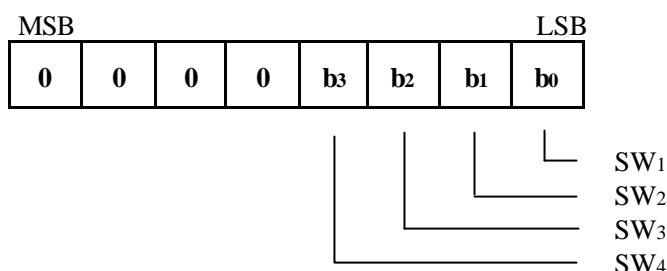
通过一个写指令，从 LED 端口的最低位开始，数据依次写至 LED 端口。当某端口为“0”电平，相应 LED 亮；某端口为“1”电平，相应 LED 不亮，数据的第 5 位至第 8 位可不考虑。



电源通电时，LED 都不亮

4. SW 数据

通过一个读指令，从最低位开始读 SW 数据，第 5 位至第 8 位 SW 数据全为“0”。

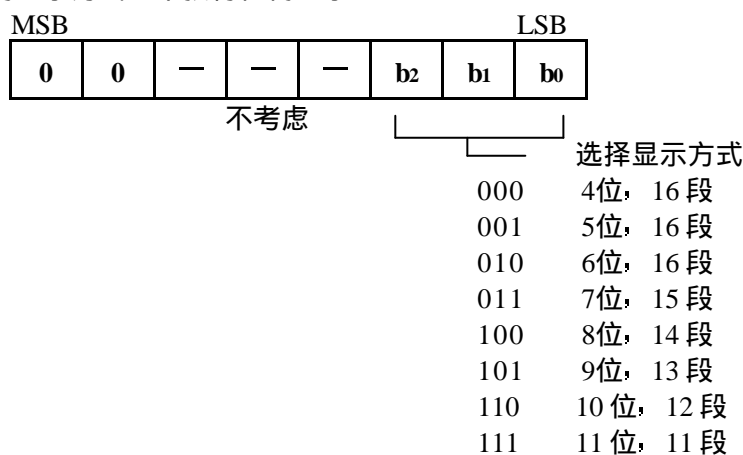


5. 指令

指令设置显示方式和 VFD 驱动的状态。在 STB 电平下降之后，从 DIN 端输入至 CS16312EN 的第一个字节看作一个指令。指令/数据传送时，STB 被置高电平，串行口被初始化，这时正在传送的指令/数据无效(已经传送的指令或数据保持有效)。

5.1. 显示方式设置指令

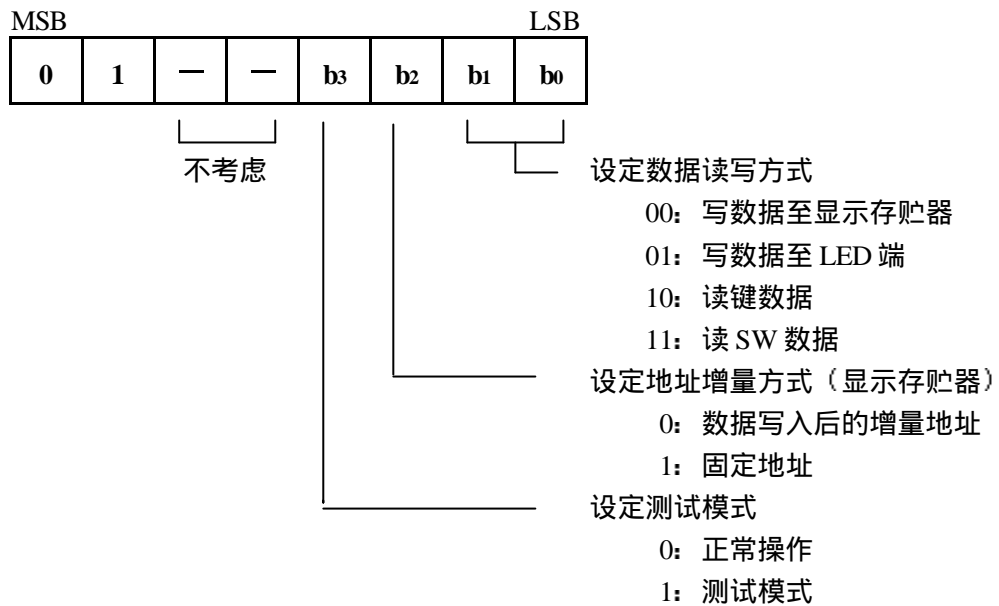
这个指令对 CS16312EN 初始化，并且选择段数和栅数(1/4~1/11 占空比，11 段~16 段)执行这种指令时，显示被强行中止，键扫描也停止，恢复显示时，将执行指令中的显示方式。如果选择了同样的显示方式，不执行任何显示。



电源通电时，选择 11 位 11 段显示方式。

5.2. 数据设定指令

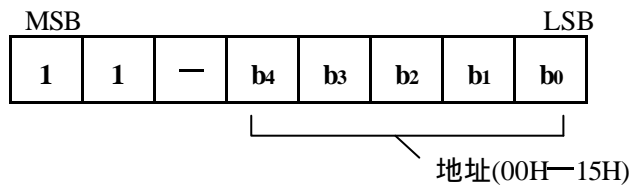
这个指令设定数据的读写方式。



电源供电时，正常操作模式和地址增量模式已设定。

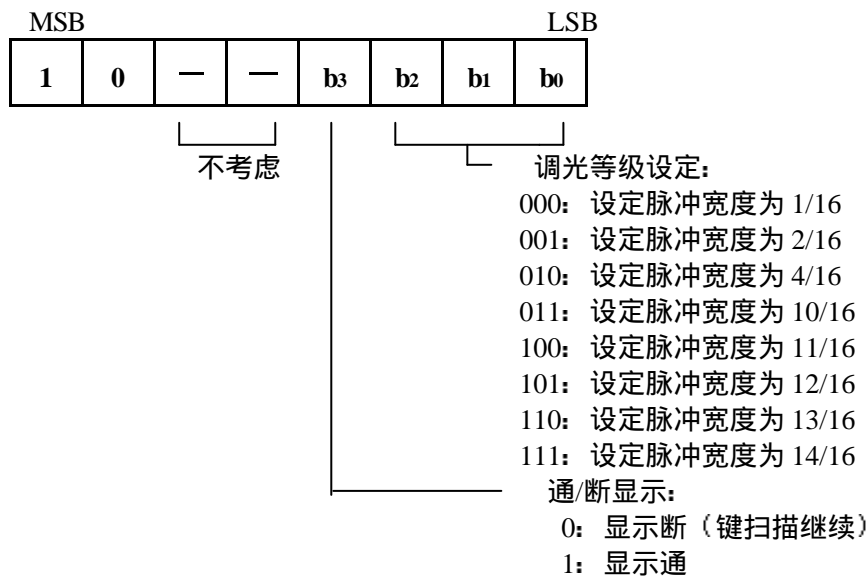
5.3. 地址设定指令

这个指令设定显示存储器的地址。



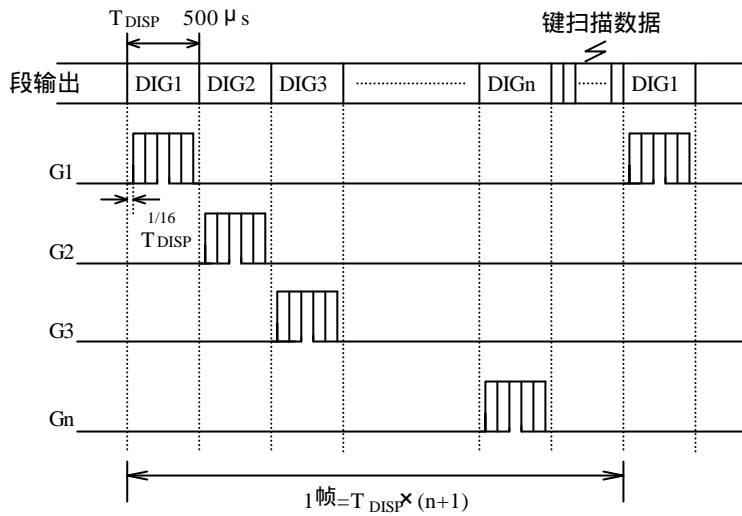
假如设定地址为 16H 或更高，则数据被忽视，直到设定有效地址，数据才有效。电源供电时，地址设定为 00H。

5.4. 显示控制指令



电源供电时，设定 1/16 脉宽和显示被关断，键扫描停止。

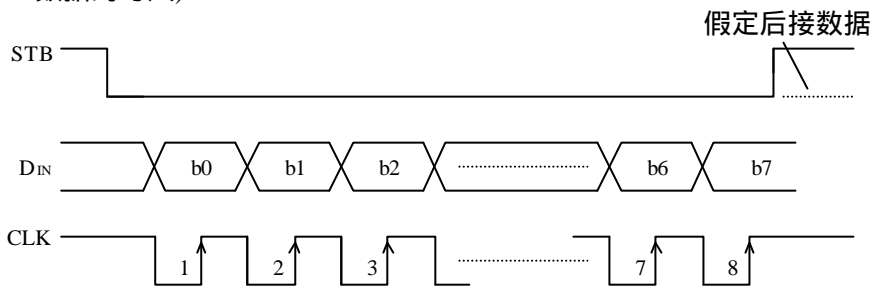
6. 键扫描和显示时序



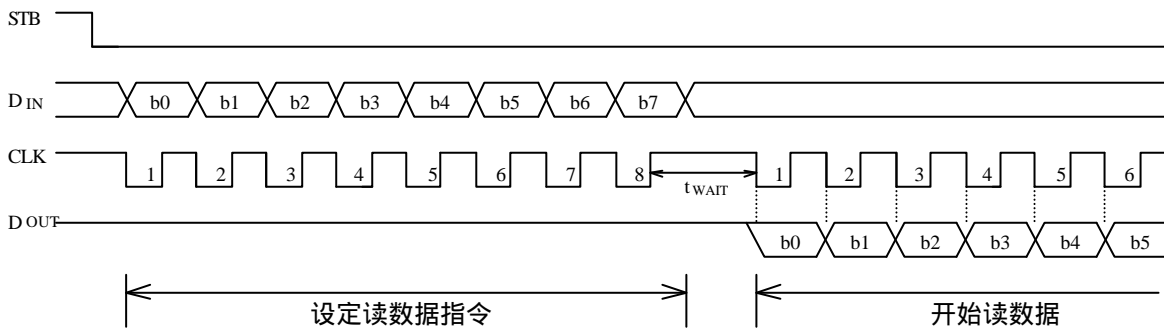
一个键扫描周期包含 1 帧，并且 6×4 键矩阵的数据存贮在 RAM 中。

7. 串行通讯格式

接收(指令 / 数据的写入)



传送(数据的读出)



因为 DOUT 脚是 N 沟道开漏输出脚，要确保有外接上拉电阻接至该脚(1kΩ 至 10kΩ)。

- 读数据时，指令的第八个时钟的上升沿至随后读数据的第一个时钟的下降沿必有 $T_{wait}=1\mu s$ 的等待时间。

CS16312EN

极限参数

1. 最大额定值 (Ta=25℃, Tss=0V)

参数	符号	额定值	单位
逻辑电源电压	V _{DD}	-0.5~+7.0	V
驱动电源电压	V _{EE}	V _{DD} +0.5~V _{DD} -40	V
逻辑输入电压	V _{I1}	-0.5~V _{DD} +0.5	V
VFD 驱动输出电压	V _{O2}	V _{EE} -0.5~V _{DD} +0.5	V
LED 驱动输出电流	I _{O1}	+25	MA
VFD 驱动输出电流	I _{O2}	-40 (grid) -15 (segment)	MA
电源功耗	P _D	800*	mW
工作环境温度	T _{opt}	-40~+85	℃
贮存温度	T _{stg}	-65~+150	℃

* 在 Ta=25℃ 或更高, 电源功耗以 -6.4mW/℃ 的比率降低。

2. 推荐的工作条件 (Ta=-20~+70℃, Vss=0V)

参数	符号	最小值	典型值	最大值	单位	测试条件
逻辑电源电压	V _{DD}	4.5	5	5.5	V	
高电平输入电压	V _{IH}	0.7V _{DD}		V _{DD}	V	
低电平输入电压	V _{IL}	0		0.3V _{DD}	V	
驱动电源电压	V _{EE}	0		V _{DD} -35	V	

最大功耗 P_{MAX}=VFD 驱动功耗+R_L 功耗+LED 驱动功耗+动态功耗

段电流=3mA, 栅电流=15mA, 且 LED 电流=20mA

VFD 驱动功耗=段数×6 + 栅数/(栅数+1)×30(mW)

R_L 功耗=(V_{DD}-V_{EE})²/50×(段数+1) (mW)

LED 驱动功耗=LED 数×20(mW)

动态功耗=V_{DD}×5 (mW)

例如:

V_{EE} = -25V, V_{DD} = 5V, 16 段和 6 位模式

VFD 功耗=16×6 + 6/7×30=122mW

R_L 功耗=30²/50×17=306mW

LED 驱动功耗=4×20=80mW

动态功耗=5×5=25mW

总计 533mW

CS16312EN

电参数

1. 直流参数 ($T_a = -20\sim+70^{\circ}\text{C}$, $V_{DD} = 4.5\sim5.5\text{V}$, $V_{SS} = 0\text{V}$, $V_{EE} = V_{DD}\sim35\text{V}$)

参数	符号	最小值	典型值	最大值	单位	测试条件
高电平输出电压	V_{OH1}	$0.9V_{DD}$			V	LED1~LED4, $I_{OH1} = -1\text{mA}$
低电平输出电压	V_{OL1}			1	V	LED1~LED4, $I_{OL1} = 20\text{mA}$
低电平输出电压	V_{OL2}			0.4	V	DOUT, $I_{OL2} = 4\text{mA}$
高电平输出电流	I_{OH21}	-3			mA	$V_O = V_{DD} - 2\text{V}$, SK1~SK6, SG7~SK11
高电平输出电流	I_{OH22}	-15			mA	$V_O = V_{DD} - 2\text{V}$, GD1~GD6, SG12~SG16
驱动漏电流	I_{OLEAK}			-10	μA	$V_O = V_{DD} - 35\text{V}$, 驱动器关闭
输出下拉电阻	R_L	50	100	150	$\text{k}\Omega$	驱动器输出
输入电流	I_I			± 1	μA	$V_I = V_{DD}$ 或 V_{SS}
高电平输入电压	V_{IH}	$0.7V_{DD}$			V	
低电平输入电压	V_{IL}			$0.3V_{DD}$	V	
滞后电压	V_H		0.35		V	CLK, DIN, STB
动态电流消耗	I_{DDdyn}			5	mA	无负载时, 无显示

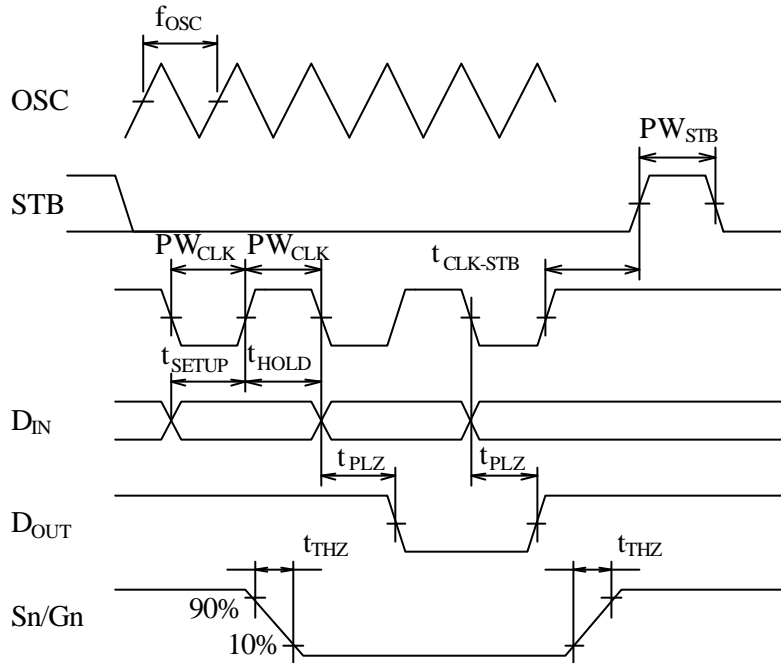
2. 开关特性 ($T_a = -20\sim+70^{\circ}\text{C}$, $V_{DD} = 4.5\sim5.5\text{V}$, $V_{EE} = -30\text{V}$)

参数	符号	最小值	典型值	最大值	单位	测试条件
振荡频率	f_{osc}	350	500	650	kHz	$R = 51\text{k}\Omega$
传输延迟时间	t_{PLZ}			300	ns	CLK \rightarrow D _{OUT} CL=15pF, RL=10k Ω
	t_{PZL}			100	ns	
上升时间	t_{TZH1}			2	μs	$C_L = 300\text{pF}$ SK1~SK6, SG7~SG11
	t_{TZH2}			0.5	μs	
下降时间	t_{THZ}			120	μs	CL=300pF, SGn, GDn
最大时钟频率	f_{max}	1			MHz	占空比=50%
输入电容	C_I			15	pF	

CS16312EN

3. 时序条件 ($T_a = -20 \sim +70^\circ\text{C}$, $V_{DD} = 4.5 \sim 5.5\text{V}$)

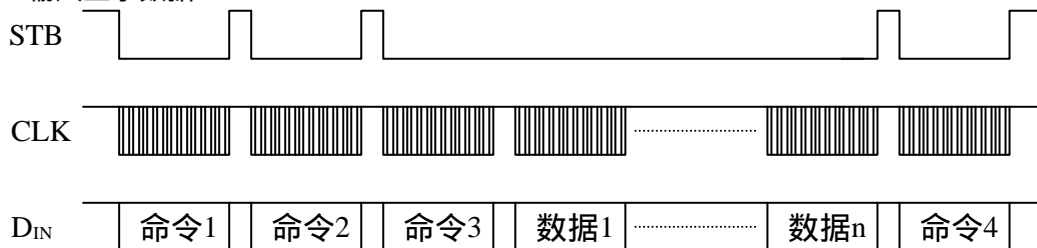
参数	符号	最小值	典型值	最大值	单位	测试条件
时钟脉冲宽度	PW_{CLK}	400			ns	
选通脉冲宽度	PW_{STB}	1			μs	
数据建立时间	t_{SETUP}	100			ns	
数据保存时间	t_{HOLD}	100			ns	
时间—选通时间	$t_{CLK-STB}$	1			μs	$CLK \uparrow \rightarrow STB \uparrow$
等待时间	t_{WAIT}	1			μs	$CLK \uparrow \rightarrow CLK \downarrow$



典型应用线路图

1. 输入数据

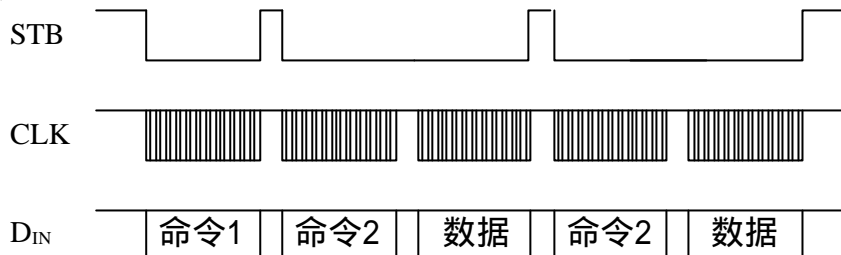
1.1. 输入显示数据



- 命令 1: 设定显示方式
- 命令 2: 设定数据
- 命令 3: 设定地址
- 数据 1-n: 传输显示数据(最大 22 字节)
- 命令 4: 控制显示

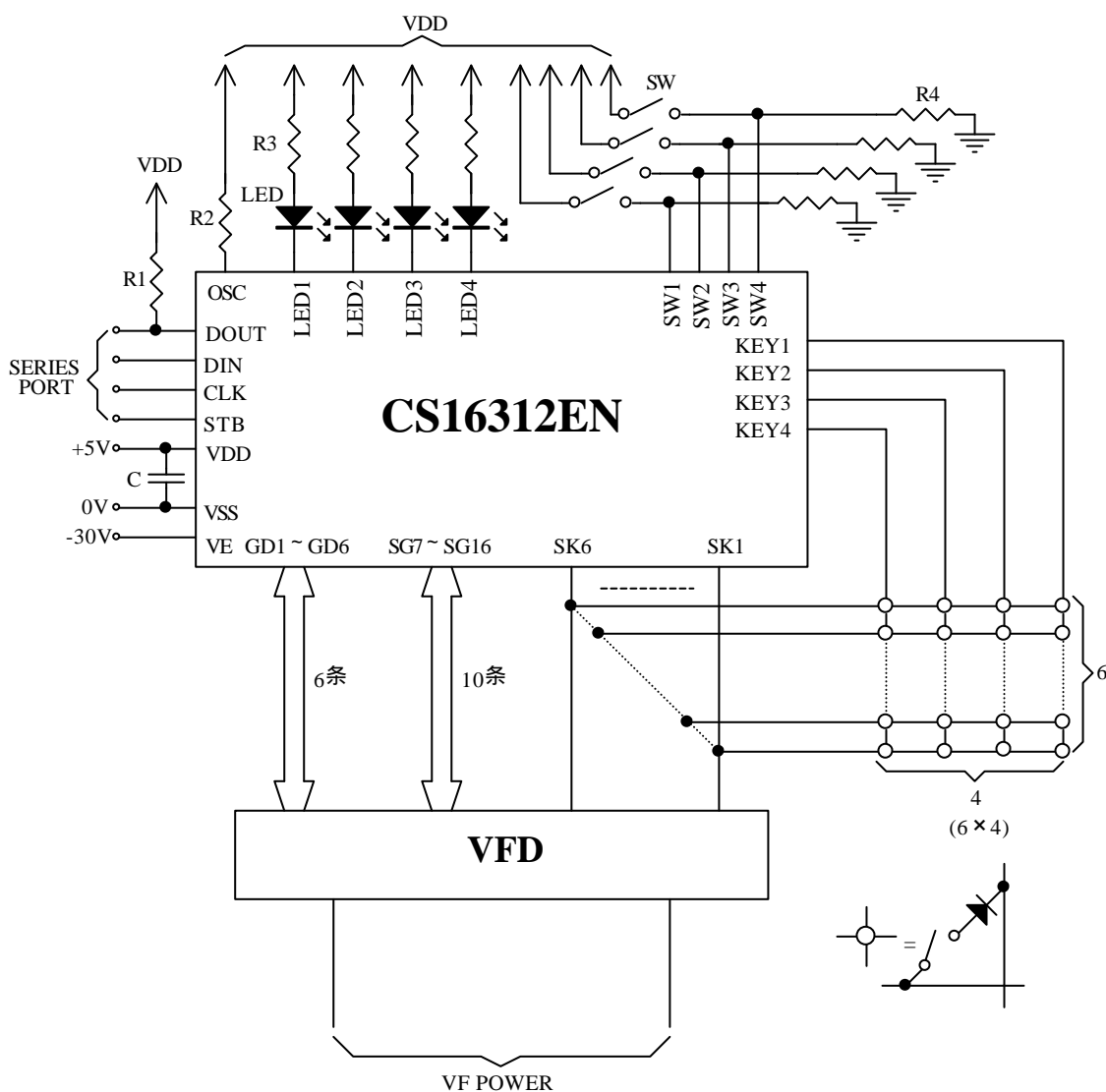
CS16312EN

1.2. 输入指定地址:



命令 1: 设定数据
 命令 2: 设定地址
 数据: 显示数据

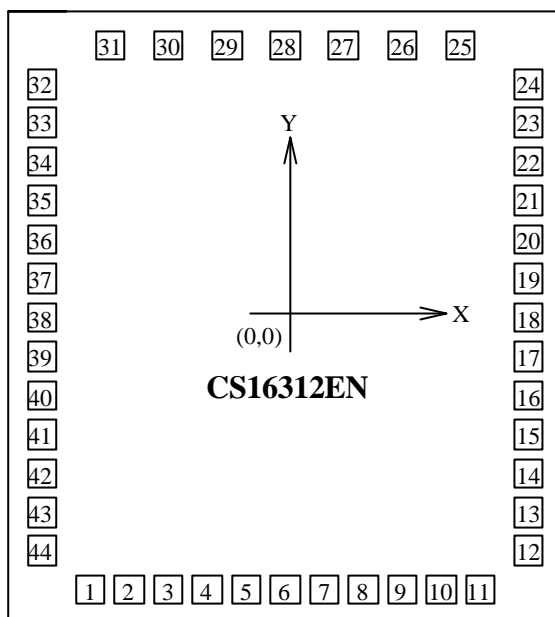
2. 应用线路图例



说明：该应用图中VF指荧光显示管，VF POWER指荧光显示管驱动电源

CS16312EN

压焊点图



建议载片岛面积：3.98mm×4.592mm，芯片衬底接 V_{DD} 。

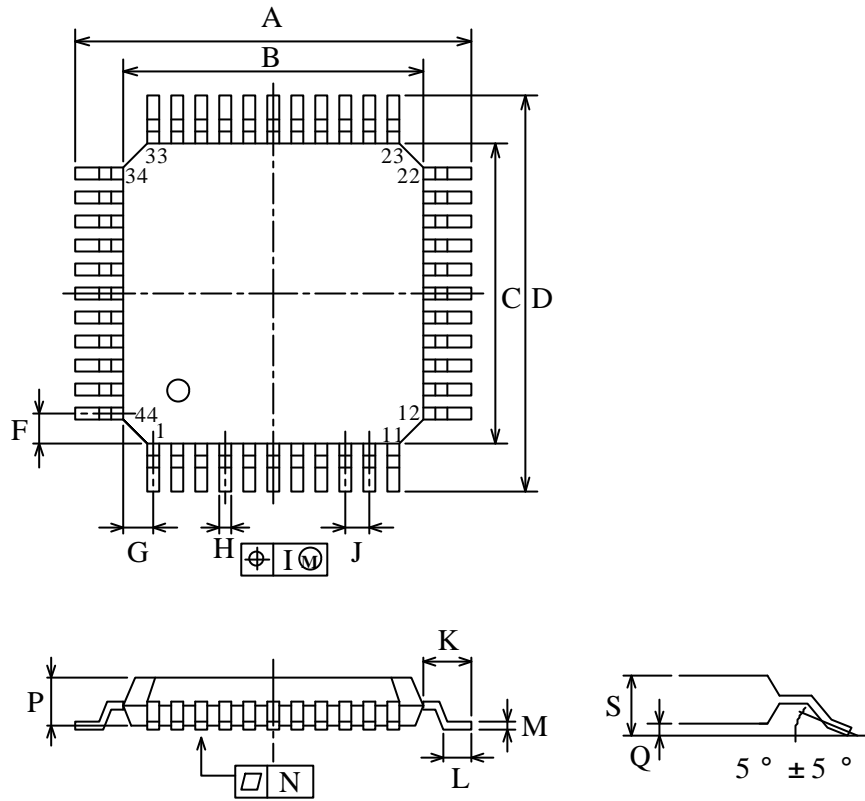
压焊点坐标

单位：μm

引脚序号	名称	X 坐标	Y 坐标	引脚序号	名称	X 坐标	Y 坐标
1	SW1	-839	-1590	23	SG9	1279	1325
2	SW2	-659	-1590	24	SG10	1279	1512
3	SW3	-479	-1590	25	SG11	867	1584
4	SW4	-299	-1590	26	SD12	608	1584
5	DOUT	-119	-1590	27	VEE	371	1584
6	DIN	61	-1590	28	SG13	123	1584
7	VSS	241	-1590	29	SG14	-131	1584
8	CLK	421	-1590	30	SG15	-397	1584
9	STB	601	-1590	31	SG16	-652	1584
10	KEY1	781	-1590	32	GD6	-1279	1500
11	KEY2	961	-1590	33	GD5	-1279	1245
12	KEY3	1284	-1219	34	GD4	-1279	980
13	KEY4	1284	-1039	35	GD3	-1279	725
14	VDD	1279	-714	36	GD2	-1279	460
15	SK1	1279	-451	37	GD1	-1279	205
16	SK2	1279	-264	38	VDD	-1279	-49
17	SK3	1279	-7	39	LED4	-1279	-229
18	SK4	1279	180	40	LED3	-1279	-420
19	SK5	1279	437	41	LED2	-1279	-601
20	SK6	1279	624	42	LED1	-1279	-792
21	SG7	1279	881	43	VSS	-1279	-1021
22	SG8	1279	1068	44	OSC	-1279	-1267

CS16312EN

QFP—44 塑封



标注号	尺寸 (mm)	标注号	尺寸 (mm)
A	13.6 ± 0.4	J	0.8(T.P.)
B	10.0 ± 0.2	K	1.8 ± 0.2
C	10.0 ± 0.2	L	0.8 ± 0.2
D	13.6 ± 0.4	M	$0.15 \pm \begin{smallmatrix} 0.1 \\ 0.05 \end{smallmatrix}$
F	1.0	N	0.12
G	1.0	P	2.7
H	0.35 ± 0.10	Q	0.1 ± 0.1
I	0.15	S	3.0MAX

Semico

无锡华晶矽科微电子有限公司

<http://www.semico.com.cn>

江苏省无锡市梁溪路14号华晶宾馆二楼

电话: +86 (510) 5807123-3321

传真: +86 (510) 5807123-3560

市场营销部

电话: +86 (510) 5887467

传真: +86 (510) 5874503

深圳办事处

电话: +86 (755) 2057244

传真: +86 (755) 2058144

广州办事处

电话: +86 (20) 86391906

传真: +86 (20) 86391906

注意

本资料中的信息如有变化，恕不另行通知。

本资料提供的应用线路仅供参考，矽科不承担任何由此而引起的损失。

希望您经常和矽科有关部门进行联系，索取最新资料，因为矽科产品在不断更新和提高。

在使用矽科产品之前应仔细阅读本说明书，严格遵照技术指标和技术参数进行设计和生产，确保矽科产品应用于最新产品规范规定的工作范围内，同时请谨记产品资料中提出的注意事项和工作环境。

矽科不承担任何在使用过程中引起的侵犯第三方专利或其它权力的责任。

矽科并未默许或以其它方式授予任何专利或权利。