

2SB1009

エピタキシャルプレーナ形 PNP シリコントランジスタ
低周波電力増幅用/Low Freq. Power Amp.
Epitaxial Planar PNP Silicon Transistor

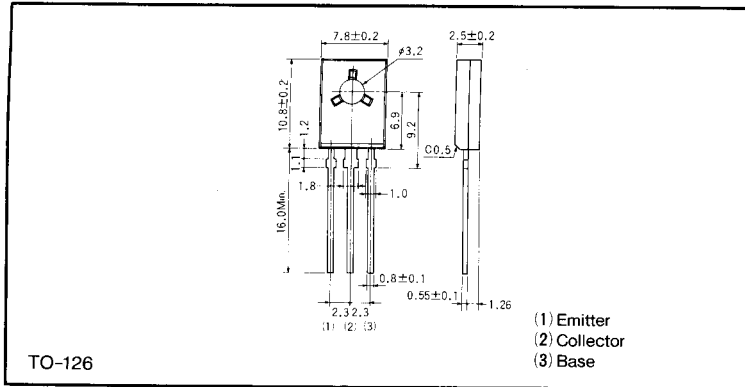
● 特長

- 1) $V_{CE0} = -32V$, $I_{CMax} = -2A$,
 $P_{CMax} = 10W$ の汎用タイプである。
- 2) 2SD1380とコブプリである。

● Features

- 1) General purpose design rated as
 $V_{CE0} = -32V$, $I_{CMax} = -2A$,
 $P_{CMax} = 10W$
- 2) Complementary pair with 2SD1380.

● 外形寸法図/Dimensions (Unit: mm)

● 絶対最大定格/Absolute Maximum Ratings ($T_a = 25^\circ C$)

Parameter	Symbol	Limits	Unit
コレクタ・ベース間電圧	V_{CBO}	-40	V
コレクタ・エミッタ間電圧	V_{CEO}	-32	V
エミッタ・ベース間電圧	V_{EBO}	-5	V
コレクタ電流	I_C	-2	A
		-3	A (Pulse)
コレクタ損失	P_C	10	W ($T_c = 25^\circ C$)
		1.2	W ($T_a = 25^\circ C$)
接合部温度	T_j	150	$^\circ C$
保存温度範囲	T_{stg}	-55~150	$^\circ C$

● 電気的特性/Electrical Characteristics ($T_a = 25^\circ C$)

Parameter	Symbol	Min.	Typ.	Max.	Unit	Conditions
コレクタ・エミッタ降伏電圧	BV_{CEO}	-32	-	-	V	$I_C = -1mA$
コレクタ・ベース降伏電圧	BV_{CBO}	-40	-	-	V	$I_C = -50\mu A$
エミッタ・ベース降伏電圧	BV_{EBO}	-5	-	-	V	$I_E = -50\mu A$
コレクタシャ断電流	I_{CBO}	-	-	-1	μA	$V_{CB} = -20V$
エミッタシャ断電流	I_{EBO}	-	-	-1	μA	$V_{EB} = -4V$
コレクタ・エミッタ飽和電圧	$V_{CE(sat)}$	-	-0.5	-0.8	V	$I_C / I_B = -2A / -0.2A$
直流電流増幅率	h_{FE}	82	-	390	-	$V_{CE} / I_C = -5V / -0.5A$
利得帯域幅積	f_T	-	100	-	MHz	$V_{CE} = -5V, I_E = 0.5A$
出力容量	C_{ob}	-	50	-	pF	$V_{CB} = -10V, I_E = 0A, f = 1MHz$

h_{FE} の値により下表のように分類します。

Item	P	Q	R
h_{FE}	82~180	120~270	180~390

● 標準品・準標準品一覧表

(◎: 標準品 ○: 準標準品)

Type	h_{FE}	包装名	バルク
		記号	
2SB1009	PQR	基本発注単位(個)	1 000
			◎