

AN6371, AN6371S

VTR カラー APC 回路 / VTR Color APC Circuits

■ 概要

AN6371, AN6371Sは、VTRカラーAPC用の半導体集積回路で、AN6360, AN6363, AN6363Sとの組み合わせで、VTR PAL方式のカラー信号処理回路を構成します。

■ 特徴

- AN6371, AN6371Sは、次の機能を有している。

APC 回路
 カラーキラー回路
 平衡変調器
 ID 検出回路

- 電源電圧 9 V および 12 V 使用可能

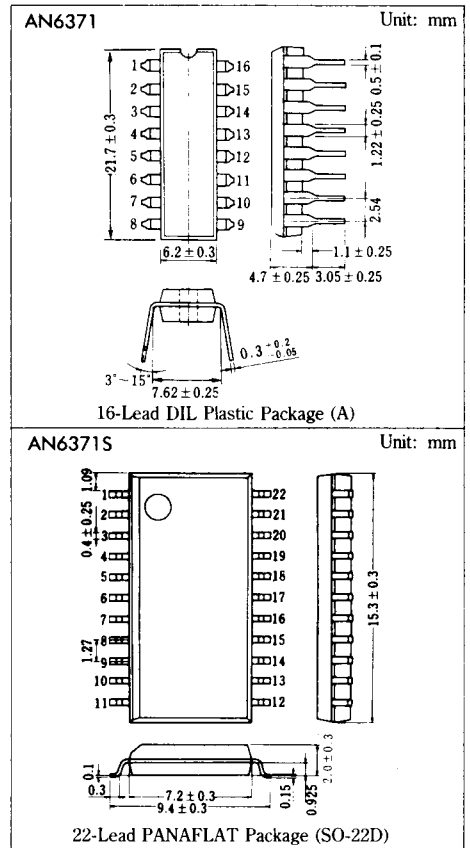
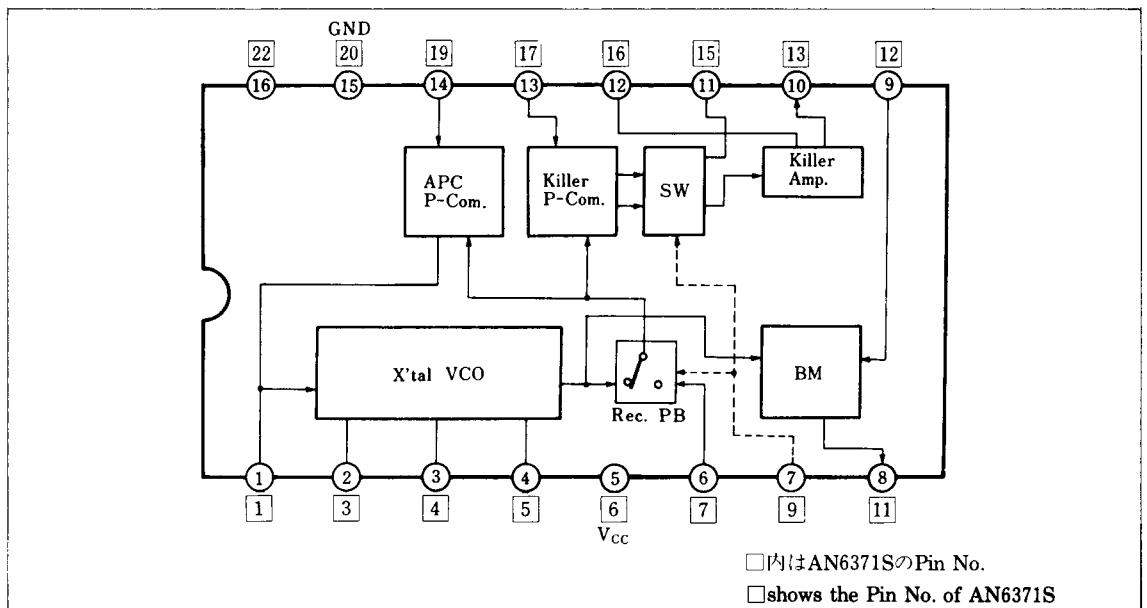
■ Features

- The functions consist of :

APC circuit
 Color-killer circuit
 Balanced modulator
 ID detector

- Supply voltage either 9 V or 12 V

■ ブロック図 / Block Diagram



■ 端子名/Pin

()内はAN6371SのPin No. / () shows the Pin No. of AN6371S

Pin No.	端子名	Pin Name	Pin No.	端子名	Pin Name
1(1)	APCフィルタ	APC Filter	9(12)	627kHz 入力	627kHz Input
2(3)	水晶発振器	X'tal Oscillator	10(13)	キラー出力	Killer Output
3(4)			11(15)	ID 検出	ID Detect
4(5)			12(16)	キラー検出	Killer Detect
5(6)	電源電圧	V _{CC}	13(17)	キラーバースト入力	Killer Burst Input
6(7)	4.43MHz 入力	4.43MHz Input	14(19)	APC バースト入力	APC Burst Input
7(9)	Rec./P.B. 切換え	Rec./P.B. Select	15(20)	アース	GND
8(11)	5.06MHz 出力	5.06MHz Output	16(22)	キラーフィルタ	Killer Filter

AN6371Sは、Pin No. ②, ⑧, ⑩, ⑭, ⑯, ⑰ : NC/In case of AN6371S, Pin No. ②, ⑧, ⑩, ⑭, ⑯, ⑰ are NC.

■ 絶対最大定格/Absolute Maximum Ratings (Ta = 25°C)

Item	Symbol	Rating	Unit
電源電圧	V _{CC}	14.4	V
許容損失 (Ta = 70°C)	AN6371	550	mW
	AN6371S	270*	
動作周囲温度	T _{opr}	-20~+70	°C
保存温度	AN6371	-40~+150	°C
	AN6371S	-40~+125	

*パッケージ能力を示す

■ 電気的特性/Electrical Characteristics (V_{CC} = 12V, Ta = 25°C ± 2°C)

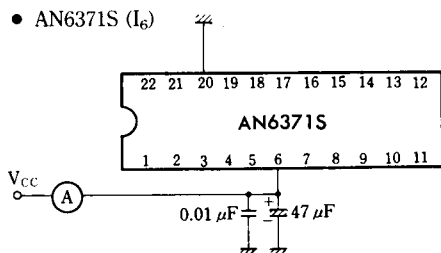
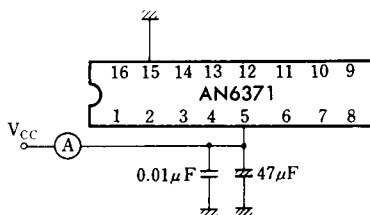
Item	Symbol	Test Circuit	Condition	min.	typ.	max.	Unit
回路電流	AN6371	I ₅	1	20		40	mA
	AN6371S	I ₆					
X'tal VCO 周波数制御感度	AN6371	β ₈	2	7.2		17.3	Hz/mV
	AN6371S	β ₁₁					
APC P-COM 弁別感度	μ ₁	4	Burst 1V _{P-P}	9.5		26	mV/deg
カラーキラー感度 ON	S _(BW)	4	H→L	-8		-3.3	dB
カラーキラー感度 OFF	S _(Color)	4	L→H			-2.8	dB
カラーキラー出力(H)	AN6371	V _{10-H}	4		9		V
	AN6371S	V _{13-H}					
カラーキラー出力(L)	AN6371	V _{10-L}	4			0.5	V
	AN6371S	V _{13-L}					
180° ID 検出位相	AN6371	S _{(ID)13}	4	Burst 1V _{P-P}	150	230	deg
	AN6371S	S _{(ID)17}					
BM 出力振幅	AN6371	v _{O8}	3		1.4	2	V _{P-P}
	AN6371S	v _{O11}					
キャリアリーク	AN6371	CL ₈	3			-30	dB
	AN6371S	CL ₁₁					
Rec./P.B. 切換え感度	AN6371	S ₇	5		3		V
	AN6371S	S ₉					

注) X'talは3.58MHz用。信号はNTSC信号。

動作電源電圧範囲 V_{CC(opr)} = 8.5~13V

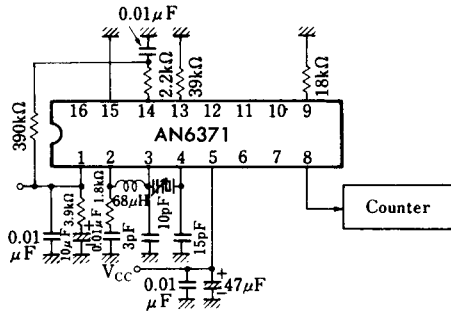
Test Circuit 1

- AN6371 (I₅)



Test Circuit 2

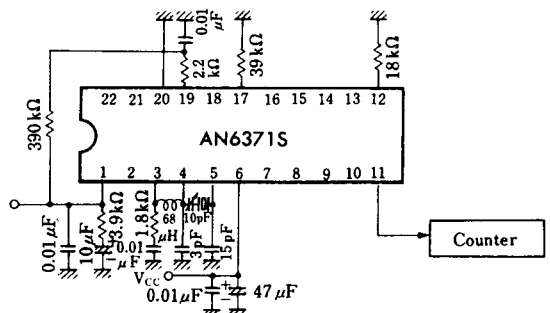
- AN6371 (β_B)



- 注1) Pin ⑧ 出力周波数が 3.579545MHz になるよう Pin ③ トリマを調整する。
 注2) Pin ① 電圧に対し ±100mV のときの周波数差

$$\beta = \frac{f(+100mV) - f(-100mV)}{200}$$

- AN6371S (β_{11})

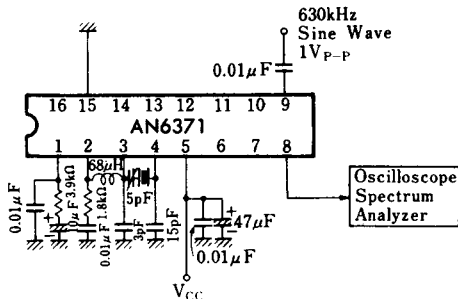


- 注1) Pin ⑪ 出力周波数が 3.579545 MHz になるよう Pin ④ トリマを調整する。
 注2) Pin ① 電圧に対し ±100mV のときの周波数

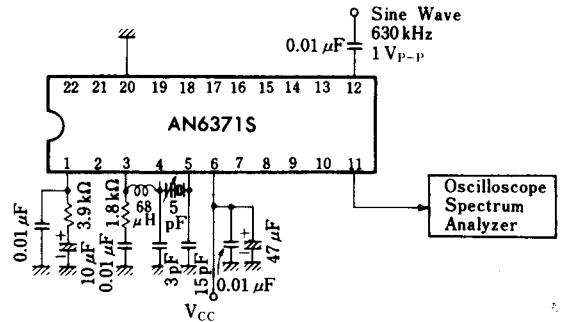
$$\beta = \frac{f(+100mV) - f(-100mV)}{200}$$

Test Circuit 3

- AN6371 (v_{OS} , CL_B)

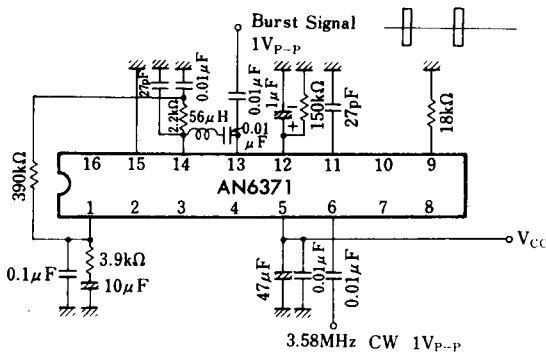


- AN6371S (v_{O11} , CL_{11})



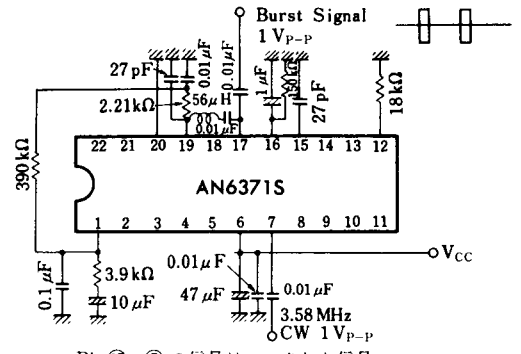
Test Circuit 4

- AN6371 (μ_1 , $S_{(B/W)}$, $S_{(Color)}$, V_{10-H} , V_{10-L} , $S_{(ID)13}$)



注) Pin ⑬⑥ の信号はロックした信号

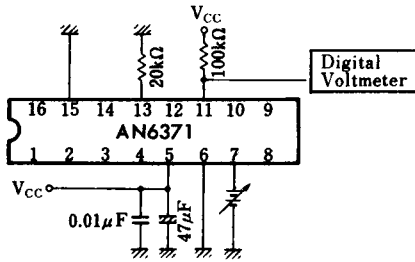
- AN6371S (μ_1 , $S_{(B/W)}$, $S_{(Color)}$, V_{13-H} , V_{13-L} , $S_{(ID)17}$)



Pin ⑰⑦ の信号はロックした信号

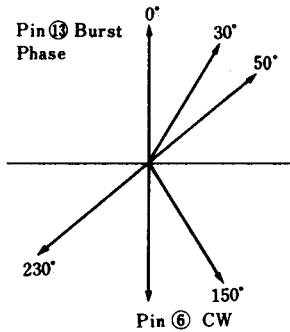
Test Circuit 5

- AN6371 (S₇)



注) Pin ⑪ 電圧が L→H に変化するときの Pin ⑦ 電圧

バーストの位相関係図



- APC P-COM (μ_1)

Pin ⑬ バースト入力信号 ($1V_{P-P}$) が位相 50° (バーストの位相関係図参照) のときの Pin ① 電圧を V_1 , 30° のときの電圧を V_2 とし, $V_1 - V_2/20$ より求める。

- カラーキラー感度 ON ($S_{(B/W)}$)

Pin ⑬ 入力振幅を下げていき, Pin ⑩ 出力電圧が H→L になるときの Pin ⑬ 入力振幅 (バースト位相 0°)。

- カラーキラー感度 OFF ($S_{(Color)}$)

Pin ⑬ 入力振幅を上げていき, Pin ⑩ 出力電圧が L→H になるときの Pin ⑬ 入力振幅 (バースト位相 0°)。

- カラーキラー出力 (H)

Pin ⑬ 入力 $1V_{P-P}$ のときの Pin ⑩ 電圧。

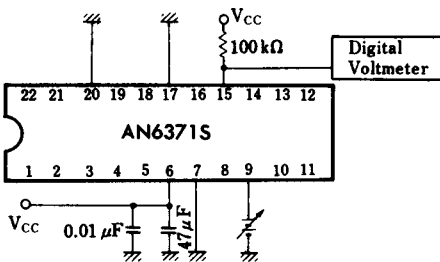
- カラーキラー出力 (L)

Pin ⑬ 入力 OFF のときの Pin ⑩ 電圧。

- 180° ID 検出位相 ($S_{(ID)13}$)

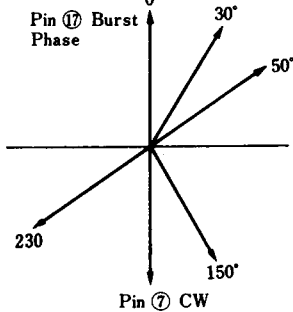
Pin ⑬ 入力の位相を変化させて, Pin ⑧ 出力電圧が変化する位相。

- AN6371S (S₉)



Pin ⑮ 電圧が L→H に変化するときの Pin ⑦ 電圧

バーストの位相関係図



- APC P-COM (μ_1)

Pin ⑰ バースト入力信号 ($1V_{P-P}$) が位相 50° (バーストの位相関係図参照) のときの Pin ① の電圧を V_1 , 30° のときの電圧を V_2 とし, $V_1 - V_2/20$ より求める。

- カラーキラー感度 ON ($S_{(B/W)}$)

Pin ⑰ 入力振幅を下げていき, Pin ⑬ 出力電圧が H→L になるときの Pin ⑰ 入力振幅 (バースト位相 0°)。

- カラーキラー感度 OFF ($S_{(Color)}$)

Pin ⑰ 入力振幅を上げていき, Pin ⑬ 出力電圧が L→H になるときの Pin ⑰ 入力振幅 (バースト位相 0°)。

- カラーキラー出力 (H) (V_{13-H})

Pin ⑰ 入力 $1V_{P-P}$ のときの Pin ⑬ 電圧。

- カラーキラー出力 (L) (V_{13-L})

Pin ⑰ 入力 OFF のときの Pin ⑬ 電圧。

- 180° ID 検出位相 ($S_{(ID)17}$)

Pin ⑰ 入力の位相を変化させて Pin ⑩ 出力電圧が変化する位相。

■ 応用回路例 / Application Circuit

