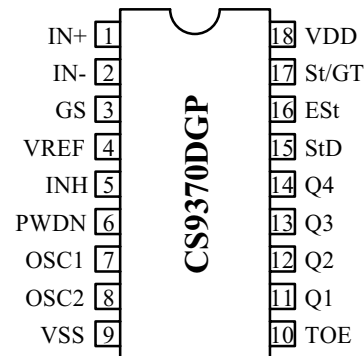


概述

CS9370DGP 是一个完整的 DTMF 接收解码电路。和其它电路，如 LCD 驱动电路一起，可实现 CALLER ID 功能。它集成了陷波滤波器和数字解码功能。在滤波器部分，使用了开关电容技术；解码部分，用数字计数的方法检测所有 16 种 DTMF 音频对，并将它们编成 4bits 的码。通过在芯片上放置差分输入放大器，时钟晶振和可锁存的三态输出，可以使外围元件最少。

功能特点

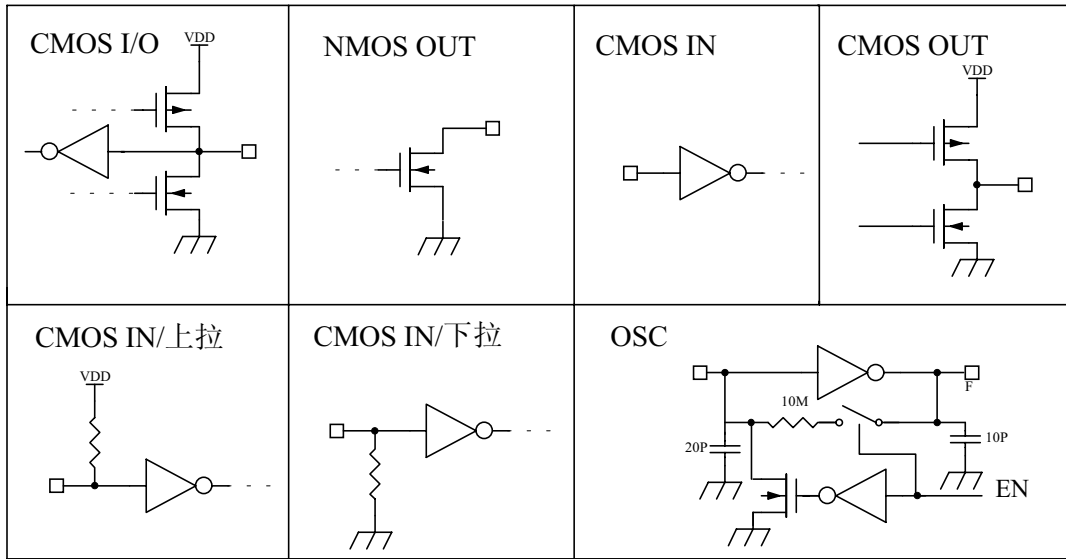
- 单 5V 工作电压
- CMOS 工艺
- 性能优越，最小外围线路设计
- 低功耗设计
- 省电模式
- INHIBIT 模式
- 封装形式：DIP18 塑封

管脚排列图

管脚说明

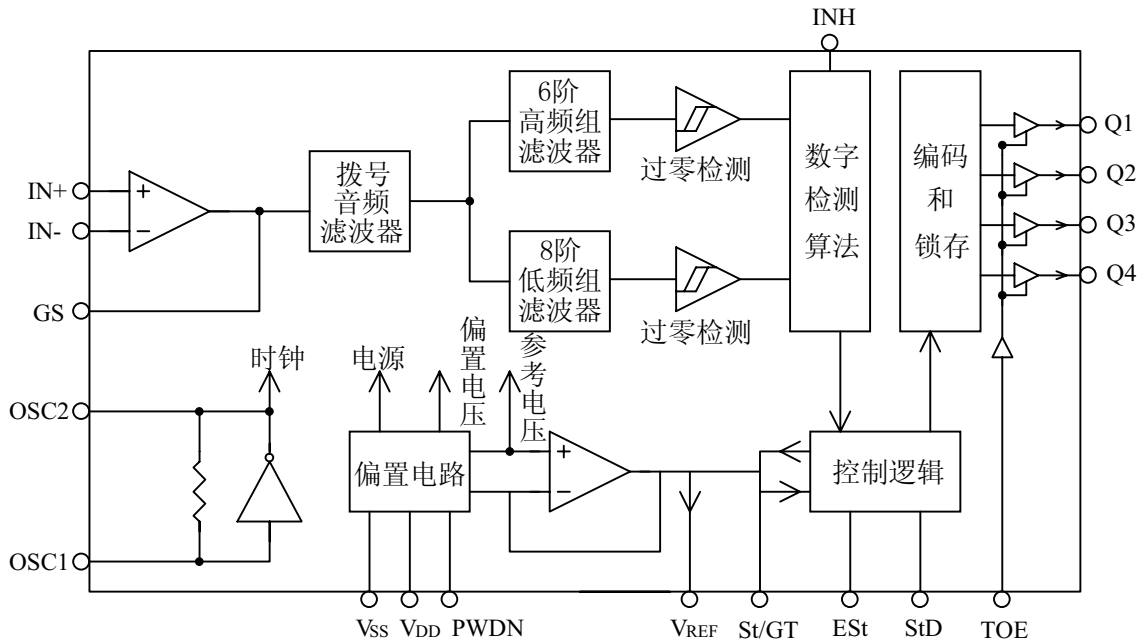
序号	符号	I/O	端口形式	功 能	
1	IN+	I	-	放大器同相输入端。	
2	IN-	I	-	放大器反相输入端。	
3	GS	O	-	放大器输出，增益选择	
4	VREF	O	-	参考电压输出，通常为 VDD/2。	
5	INH	I	CMOS IN 下拉	1633Hz 检测控制端，高电平有效。	
6	PWDN	I	CMOS IN 下拉	省电模式控制端，高电平时，振荡器停振。	
7	OSC1	I	-	振荡器入端	外接 3.579545MHz 的晶振或陶瓷振荡器。
8	OSC2	O	-	振荡器出端	
9	VSS		-	电源负端。	
10	TOE	I	CMOS IN 上拉	数据输出控制端，高电平时允许 Q1~Q4 输出。	
11~14	Q1~Q4	O	-	解码后的三态数据输出端，TOE 端为“高”，输出数据；TOE 为“低”，高阻抗。	
15	StD	O	CMOS OUT	延迟的保持时间端，当接受到一个有效 DTMF 信号，STD 变“高”，否则为“低”。	
16	Est	O	CMOS OUT	先前保持时间端，当检测到一个被承认的音频对时为高电平，否则为低。	
17	St/GT	I/O	CMOS I/O	通过外接电阻电容来选择 DTMF 有效时间及解除时间。	
18	VDD		-	电源正端。	

CS9370DGP

端口形式



功能框图



功能说明

信号经过输入放大，过滤掉噪声，再被由 6 阶高频组带通滤波器和 8 阶低频组带通滤波器组成的陷波滤波器滤出 DTMF 信号，然后经过平滑滤波，再由过零检测器将模拟信号转换成数字信号，进入数字部分。

信号在数字部分分为两路，一路直接送到频率检测部分，分别对信号进行高频和低频检测。如果输入信号频率在预先设置的范围内，则将检测结果送到编码部分进行编码，并等待 D 触发器的同步输出信号；如果输入信号频率不在预先设置的范围内，检测结果维持为 0 不变。

另一路则送到频率平均算法部分，分别经过 4, 8 分频，以初步检测信号的持续时间，将诸如噪声之类的干扰消除掉；同时，进一步设置更为严格的频率检测范围。如果信号通过了检测，就使 ESt 端输出高电平，通过外围 RC 回路对 St 端充电（R, C 的值可以根据不同的工业标准进行选择），如果 ESt 端高电平持续时间足够长，使充电后 $V_c \geq V_{tst}$ (2.35V, 这是通过比较器比较)，这就意味着

CS9370DGP

所检测的信号满足 DTMF 的工作标准，则使引导逻辑部分的输出同步脉冲到编码部分，使 4 位编码输出，经过延迟单元，锁存进三态输出单元，输出正确的码；同时，引导逻辑部分产生 StD 端高电平信号，同时使 GT 维持为高电平。如果充电时间不够长，这就是说即使被检测信号的频率在 DTMF 频率范围内，但它的持续时间不足以满足 DTMF 的工业标准，输出同步脉冲保持为 0，编码结果不输出。

CS9370DGP 还有以下功能：

(1).INH 功能：使编码输出中不含有 1633Hz 这个频率。

(2).PWDN 功能：晶振停止振荡，数字电路不工作，模拟部分进入节电状态，使功耗降到最低。

高频和低频检测的频率范围见表： (单位：Hz)

标准 DTMF 频率		信号频率检测范围		信号平均算法范围	
		最小值	最大值	最小值	最大值
低频部分	697	663	731	675	716
	770	731	809	745	791
	852	809	894	824	875
	941	894	986	910	966
高频部分	1209	1152	1266	1170	1242
	1366	1274	1397	1293	1372
	1477	1410	1547	1430	1517
	1633	1558	1707	1580	1676

CS9370DGP

极限参数

参数	最小值	最大值	单位
电源电压 $V_{DD}-V_{SS}$		6	V
管脚允许电压	$V_{SS}-0.3$	$V_{DD}+0.3$	V
管脚允许电流		10	mA
工作温度	-40	+85	°C
存储温度	-65	+150	°C
封装功耗		500	mW

注：1. 除非特别声明，所有电压均以地为参考；2. 功耗温漂：在 65°C 至 85°C 内为 -12mV/°C。

直流电气参数

参数	说明	测试条件	最小值	典型值	最大值	单位
电源						
V_{DD}	工作电压		4.75		5.25	V
I_{CC}	工作电流			3.0	7	mA
P_O	功耗	$F=3.579\text{MHz}; V_{DD}=5\text{V}$		15	35	mW
I_S	静态电流	$V_{PVDN}=V_{DD}$			100	μA
输入						
V_{IL}	输入低电压				1.5	V
V_{IH}	输入高电压		3.5			V
I_{IH}/I_{IL}	输入漏电流	$V_{IN}=V_{SS}$ or V_{DD}		0.1		μA
I_{SO}	上拉电流	TOE (Pin 10) =0V		7.5	15	μA
R_{IN}	输入信号阻抗 (管脚 1, 2)	@1kHz		10		$\text{M}\Omega$
V_{TST}	控制门限电压			2.35		V
输出						
V_{OL}	输出低电压	无负载		0.03		V
V_{OH}	输出高电压	无负载		4.97		V
I_{OL}	输出低电平电流	$V_{OUT}=0.4\text{V}$	1.0	2.5		mA
I_{OH}	输出高电平电流	$V_{OUT}=4.6\text{V}$	0.4	0.8		mA
V_{REF}	输出参考电压	无负载	2.4		2.7	V
R_{OR}	输出阻抗			10		$\text{k}\Omega$

工作特性参数

参数	说明	测试条件	典型值	单位
I_{IN}	输入漏电流	$V_{SS}<V_{IN}<V_{DD}$	± 100	nA
R_{IN}	输入阻抗		10	$\text{M}\Omega$
V_{OS}	输入失调电压		± 25	mV
PSRR	电源电压抑制比	1KHz	60	dB
CMRR	共模电压抑制比	$-3.0<V_{IN}<3.0$	60	dB
A_{VOL}	直流开环增益		65	dB
F_C	开环单位增益带宽		1.5	MHz
V_D	输出电压摆幅	$R_L \geq 100\text{k}\Omega$ (到地)	4.5	V_{PP}
C_L	允许负载电容 (GS 端)		100	pF
R_L	允许负载阻抗 (GS 端)		50	$\text{k}\Omega$
V_{CM}	共模电压范围	无负载	3.0	V_{PP}

注：1. 除非声明，所有电压均以 V_{DD} 为参考。2. $V_{DD}=5.0\text{V}$, $V_{SS}=0\text{V}$, $T_A=25^\circ\text{C}$ 。

CS9370DGP

交流电气特性

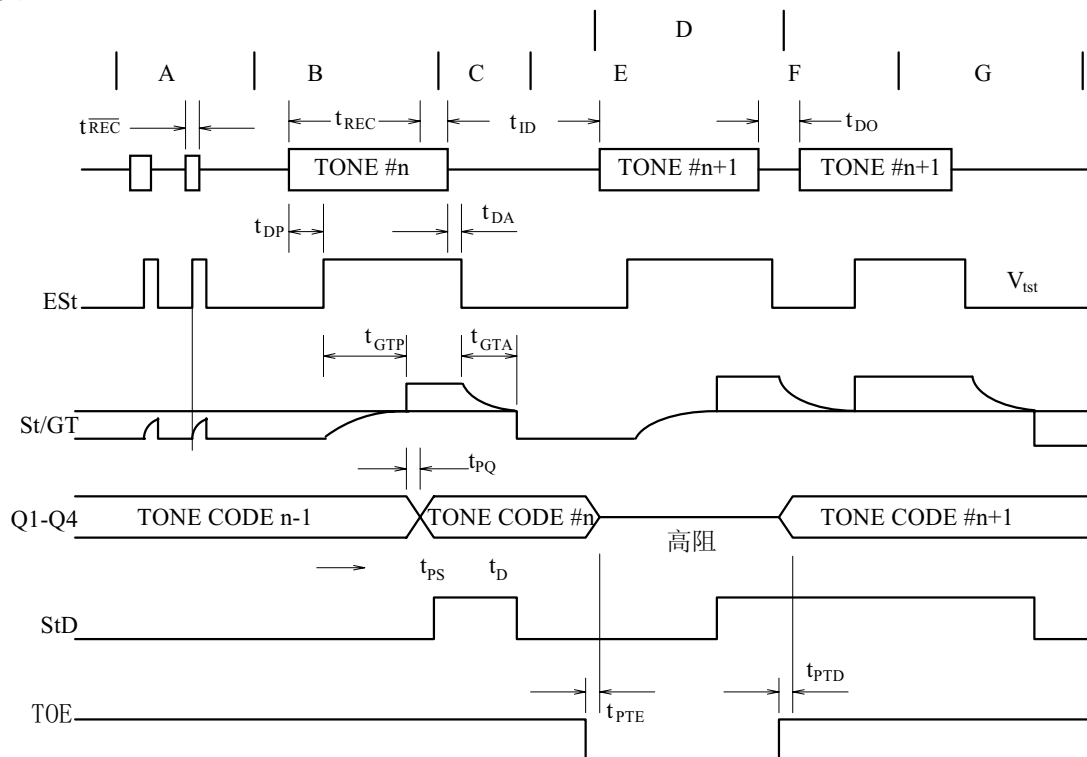
参数	说明	最小值	典型值	最大值	单位	注解	
	有效输入信号电平 (每一个音频信号)	Min			-40	dBm	1,2,3,5,6,9,11
					7.75	mV _{RMS}	1,2,3,5,6,9,11
		Max	+1			dBm	1,2,3,5,6,9,11
			883			mV _{RMS}	1,2,3,5,6,9,11
	双音频接受范围	正		10		dB	2,3,6,9,11
		负		10		dB	
	接受信号频偏		±1.5% ±2Hz			Nom.	2,3,5,9,11
	抑制信号频偏	±3.5%				Nom.	2,3,5,11
	第三音频串扰		-16				2,3,4,5,9,10,11
	抗噪		-12			dB	2,3,4,5,7,9,10,11
	拨号音频干扰		+18			dB	2,3,4,5,8,9,10,11
时序							
t _{DP}	音频开始检测时间	5	14	16	ms		
t _{DA}	音频结束检测时间	0.5	4	8.5	ms		
t _{REC}	接收音频持续时间			40	ms		
t _{REC}	抑制音频持续时间	20			ms	用户可调	
t _{ID}	相邻音频认可间隔			40	ms	用户可调	
t _{DO}	相邻音频抑制间隔	20			ms	用户可调	
输出							
t _{PQ}	传输延迟 (St 端到 Q 端)		8	11	μs	TOE=V _{DD}	
t _{PS_{ED}}	传输延迟 (St 端到 StD 端)		12		μs		
t _{Q_{SED}}	输出数据建立时间 (Q 端到 StD 端)		4.5		μs		
t _{PTE}	传输使能		50	60	ns	R _L =10kΩ	
t _{PTD}	延迟禁止(TOE 端到 Q 端)		300		ns	C _L =50pf	
时钟							
f _{CLK}	晶振频率	3.5795	3.5795	3.581	MHz		
C _{LO}	时钟输出负载电容 (OSC2)			30	pf		

注:

1. dBm=600Ω负载上加 1mW 作为基准功率。
2. 频带宽包括所有 16 个有效音频。
3. 音频持续时间为 40ms, 音频中断时间为 40ms。
4. 通常所用的 DTMF 频率。
5. 组合信号中所有音频具有相同幅值。
6. 频偏范围±1.5% ±2Hz。
7. 带宽抑制 (3kHz) 高斯噪声。
8. 精确的拨号音频为(350Hz 和 440Hz)±2%。
9. 误差率小于万分之一。
10. 参考点为最低频率的音频成分。
11. 在 V_{DD} 与 V_{SS} 之间加上 0.1μf 的电容

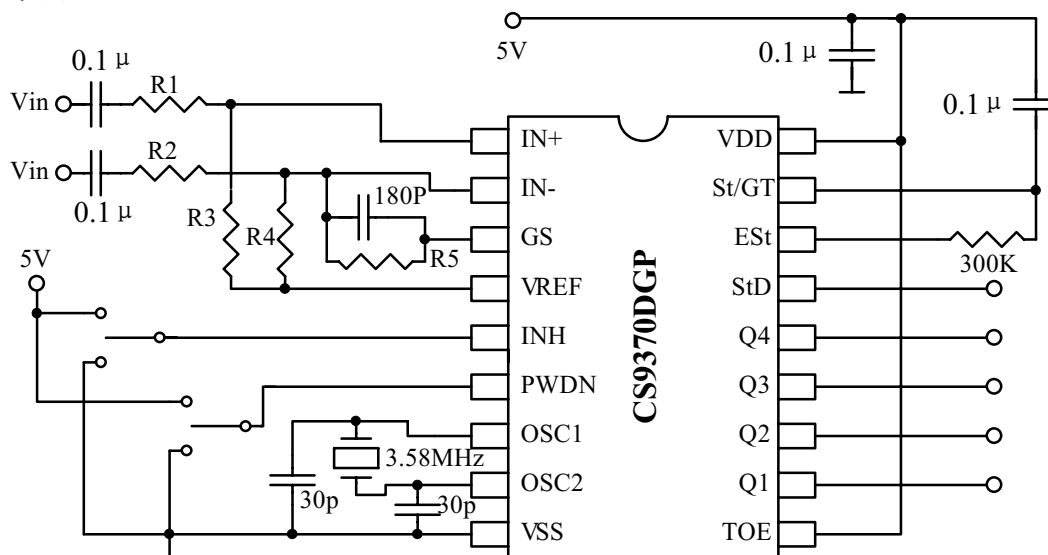
CS9370DGP

时序图



- A: 短音频突发检测, 音频持续时间无效
- B: 音频#n 检测, 持续时间有效, 输出编码
- C: 音频#n 结束检测, 有效
- D: 三态输出禁止(高阻态)
- E: 音频#n+1 检测, 持续时间有效, 输出编码
- F: 三态输出允许
- G: 音频 #n+1 结束检测, 有效

应用线路图

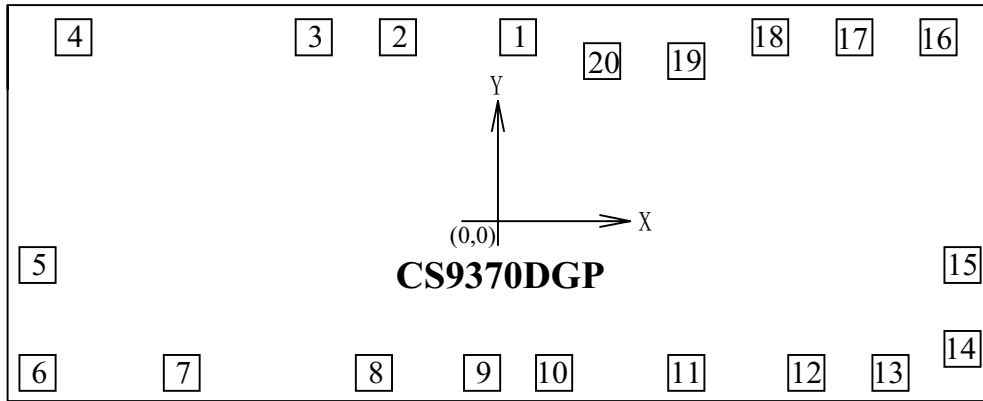


注: $A_v = \frac{R5}{R2} = \frac{R3 + R5}{R1 + R3}$, $R3 = \frac{R2R4}{R2 + R4}$

例如: R1=60kΩ, R2=100kΩ, R3=60kΩ, R4=150kΩ, R5=300kΩ

CS9370DGP

压焊点图



建议：芯片衬底接 V_{SS} ，载片岛面积为 $4.230\text{mm} \times 3.015\text{mm}$

压焊点坐标

单位： μm

序号	名称	X 坐标	Y 坐标	序号	名称	X 坐标	Y 坐标
1	IN+	280	738	11	TOE	560	-738
2	IN-	-101	738	12	Q1	883	-738
3	GS	-368	738	13	Q2	1109	-738
4	VREE	-1223	738	14	Q3	1345	-666
5	INH	-1345	-428	15	Q4	1345	-438
6	PWDN	-1329	-738	16	StD	1301	738
7	OSC1	-1024	-738	17	Est	1058	738
8	OSC2	-433	-738	18	St/GT	830	738
9	V_{SS}	-186	-738	19	V_{DD}	625	703
10	V_{SS}	-26	-738	20	V_{DD}	625	703

