

Układ ULY 7701N jest wzmacniaczem operacyjnym przeznaczonym do różnorodnych zastosowań analogowych.

Charakteryzuje się następującymi właściwościami:

- możliwością zewnętrznej kompensacji częstotliwościowej za pomocą pojedynczego kondensatora,
- pracą poprawną w zakresie napięć zasilania do ± 18 V,
- małym poborem prądu zasilania - praktycznie niezależnym od wielkości napięcia zasilania,
- zabezpieczeniem przeciążeniowym wejść i wyjść,
- brakiem zjawiska blokowania.

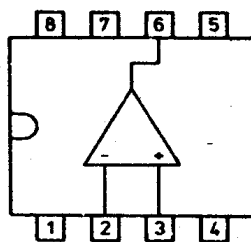
Ponadto napięcie wyjściowe można ustalić na żądanym poziomie, co czyni wzmacniacz kompatybilnym z układami logicznymi. Wzmacniacz ULY 7701N może być stosowany w układach filtrów aktywnych, generatorach funkcji niskich częstotliwości, wzmacniaczach m.cz., itp.

Parametry dopuszczalne

$t_{amb} = +25^{\circ}\text{C}$

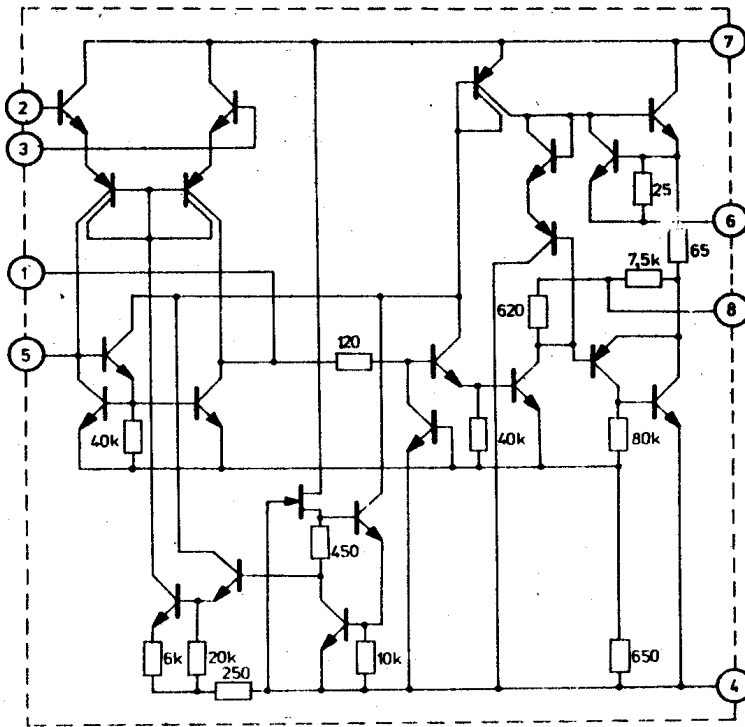
Oznaczenie	Nazwa	Jedn.	Wartość	
			min	max
U_{CC}^{\pm}	Napięcie zasilanie	V		± 18
U_{ID}	Napięcie wejściowe różnicowe	V		± 30
U_{IM}	Maksymalne napięcie wejściowe	V		± 15
P_d	Moc tracona	mW		500
t_{arb}	Temperatura otoczenia w czasie pracy	$^{\circ}\text{C}$	0	+70
t_{stg}	Temperatura przechowywania	$^{\circ}\text{C}$	-55	+125

Układ wyprowadzeń



Cpis wyprowadzeń

1. Równoważenie
2. Wejście odwracające /-/
3. Wejście nieodwracające /+/
4. U_{CC-}
5. Równoważenie
6. Wyjście
7. U_{CC+}
8. Kompensacja



Schemat wewnętrzny

Parametry charakterystyczne

$t_{amb} = 25^{\circ}\text{C}$; $\pm 5\text{ V} \leq U_{CC}^{\pm} \leq \pm 15\text{ V}$; $C_{1-8} = 30\text{ pF}$; jeśli nie podano inaczej/

Oznaczenie	Nazwa	Jedn.	Wartość			Warunki pomiaru Uwagi
			min	typ	max	
U_{IO}	Wejściowe napięcie niezrównoważenia	mV		2 7,5	10	$0^{\circ}\text{C} \leq t_{amb} \leq +70^{\circ}\text{C}$ $U_0 = 0\text{ V}$ $R_S \leq 50\text{ k}\Omega$
I_{IO}	Wejściowy prąd niezrównoważenia	nA		3	50 70	$0^{\circ}\text{C} \leq t_{amb} \leq +70^{\circ}\text{C}$ $U_0 = 0\text{ V}$
I_{IB}	Wejściowy prąd polaryzacji	nA		70	250 300	$0^{\circ}\text{C} \leq t_{amb} \leq +70^{\circ}\text{C}$ $U_0 = 0\text{ V}$
A_{UO}	Wzmocnienie napięciowe przy otwartej pętli sprzężenia zwrotnego	V/mV	25 15	160		$0^{\circ}\text{C} \leq t_{amb} \leq +70^{\circ}\text{C}$ $ \Delta U_0 = 10\text{ V}$ $U_{CC}^{\pm} = \pm 15\text{ V}$ $R_L = 2\text{ k}\Omega$
SVR	Współczynnik tłumienia zmian zasilania	dB	70	96		$U_{CC}^{\pm} = \pm 15\text{ V}$

Oznaczenie	Nazwa	Jedn.	Wartość			Warunki pomiaru Uwagi
			min	typ	max	
CMRR	Współczynnik tłumienia sygnału wspólnego	dB	70	90		$U_{CC}^{\pm} = \pm 15 \text{ V}$
I_{CCQ}	Prąd zasilania	mA		1,8	3	$U_{CC}^{\pm} = \pm 15 \text{ V}$ $R_L = \infty$
U_{OPP}	Wartość międzyszczytowa napięcia wyjściowego	V	± 12 ± 10	± 14 ± 13		$R_L \geq 10 \text{ k}\Omega$ $ U_I = 100 \text{ mV}$ $R_L \geq 2 \text{ k}\Omega$ $U_{CC}^{\pm} = \pm 15 \text{ V}$
SR	Szybkość zmian sygnału na wyjściu	V/ μ s		0,5		
R_I	Rezystancja wejściowa	M Ω	0,5	2		
I_{OS}	Wyjściowy prąd zwarcia	mA		25		$U_I \geq 5 \text{ mV}$