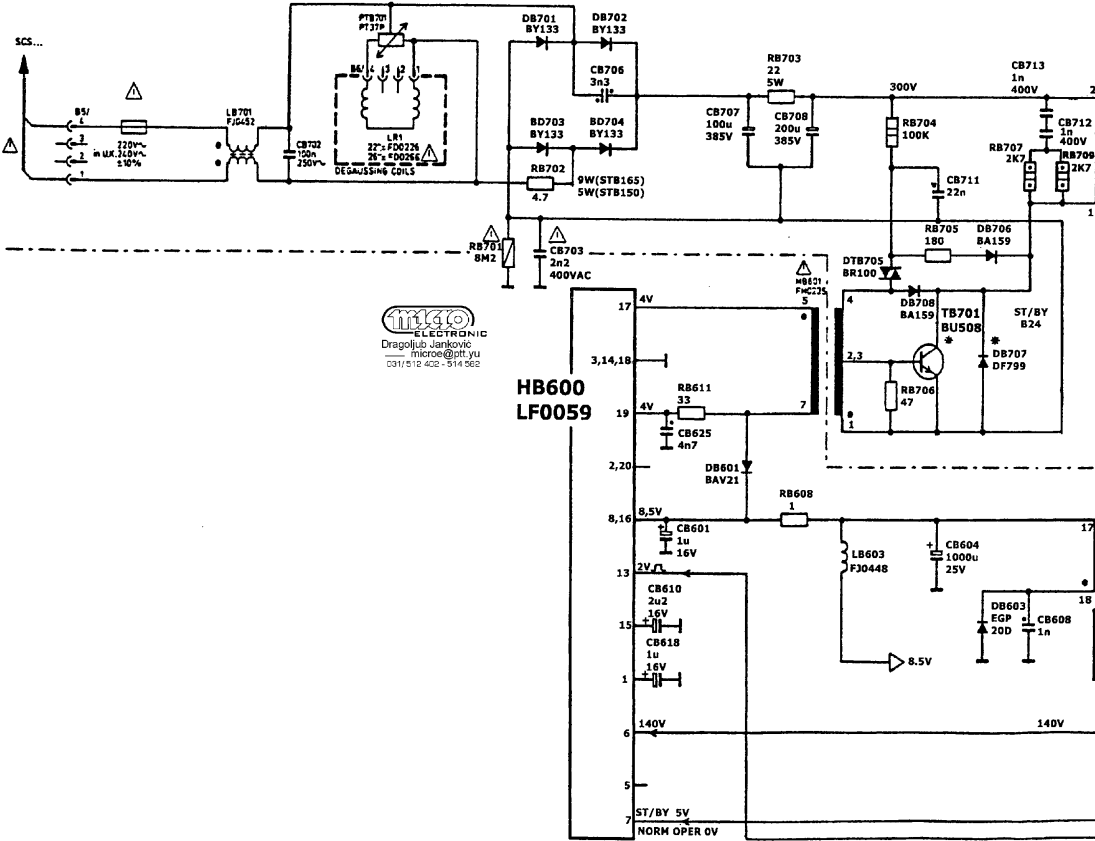


MAINS ISOLATED
ISOLATO DALLA RETE
MAINS NON ISOLATED
NON ISOLATO DALLA RETE

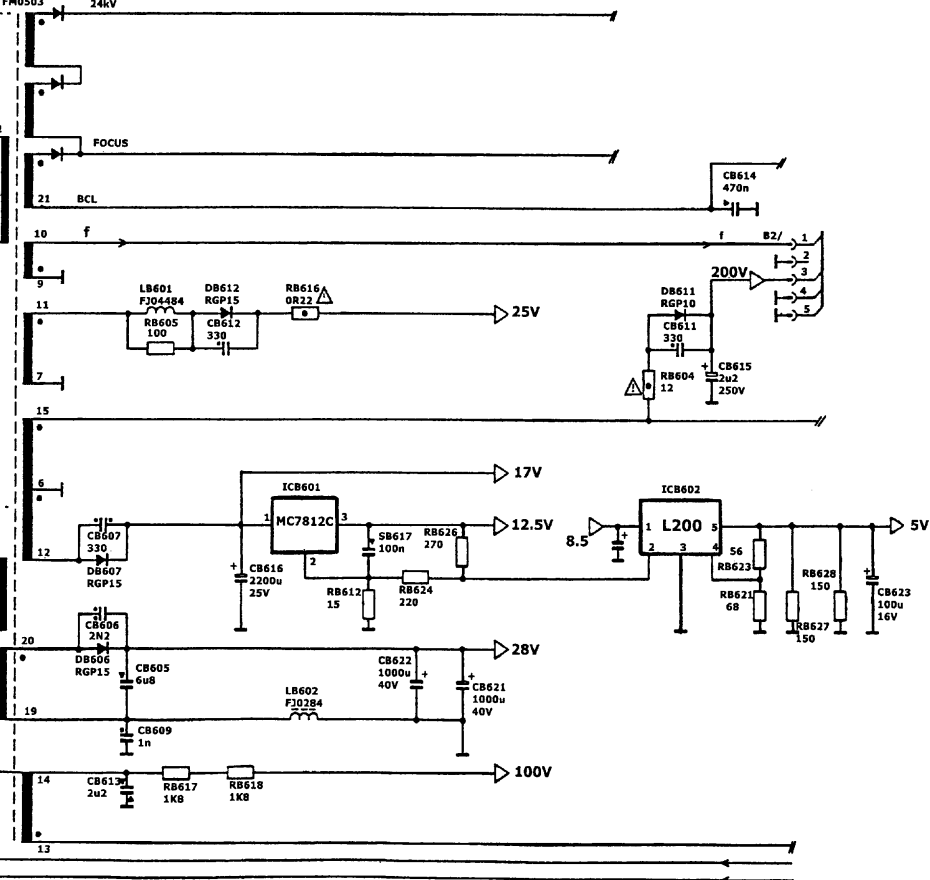
SCS...



micro
ELECTRONIC
Dragoljub Jankovic
microe@ptt.yu
031 512 402 - 514 562

**HB600
LF0059**

MB600
FM0503



140V

100V

28V

12.5V

17V

5V

25V

200V

24kV

300V

400V

470n

470n

470n

470n

470n

470n

470n

470n

470n

470n

470n

470n

470n

470n

470n

470n

470n

470n

470n

470n

470n

470n

470n

470n

470n

470n

470n

470n

470n

470n

470n

470n

470n

470n

470n

470n

470n

470n

470n

470n

470n

470n

470n

470n

470n

470n

470n

470n

470n

470n

470n

470n

470n

470n

470n

470n

470n

470n

470n

470n

470n

470n

470n

470n

470n

470n

470n

470n

470n

470n

470n

470n

470n

470n

470n

470n

470n

470n

470n

470n

470n

470n

470n

470n

470n

470n

470n

470n

470n

470n

470n

470n

470n

470n

470n

470n

470n

470n

470n

470n

470n

470n

470n

470n

470n

470n

470n

470n

470n

470n

470n

470n

470n

470n

470n

470n

470n

470n

470n

470n

470n

470n

470n

470n

470n

470n

470n

470n

470n

470n

470n

470n

470n

470n

470n

470n

470n

470n

470n

470n

470n

470n

470n

470n

470n

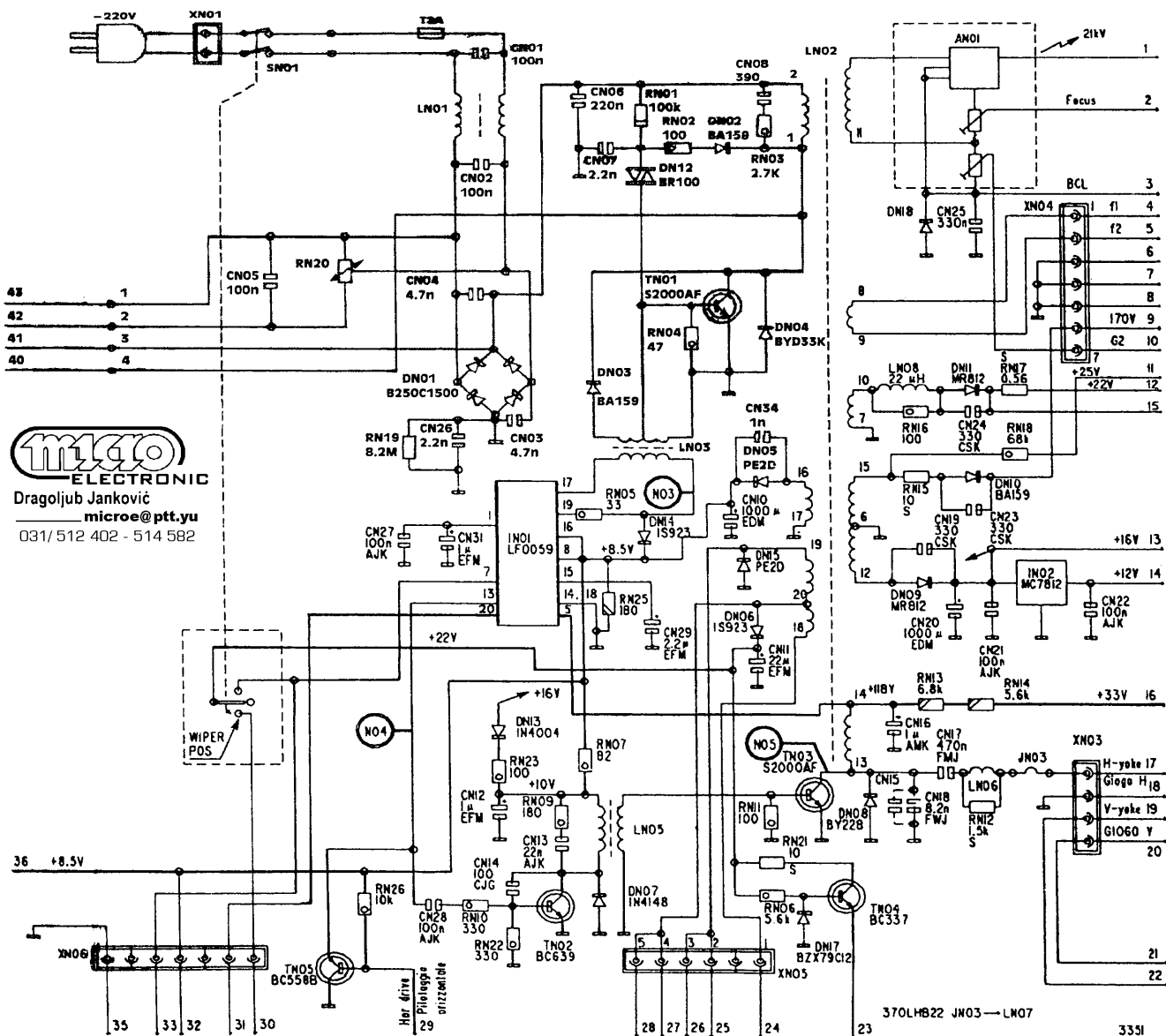
470n

470n

470n

470n

470n



micro
ELECTRONIC
Dragoljub Janković
microe@ptt.yu
031/512 402 - 514 582