

Układ ULY 7741N jest wzmacniaczem operacyjnym przeznaczonym do różnorodnych zastosowań analogowych. Ma następujące właściwości:

- szeroki zakres napięć wejściowych,
- brak zjawiska blokowania,
- duży współczynnik wzmocnienia napięciowego,
- układ zabezpieczenia przeciwzwarciowego,
- nie wymaga kompensacji częstotliwościowej.

Duże wzmocnienie i szeroki zakres napięć wejściowych pozwalają na wykorzystanie układu ULY 7741N jako wzmacniacza całkującego, wzmacniacza sumującego i szerokiej gamy wzmacniaczy ze sprzężeniem zwrotnym.

ULY 7741N
ULA 6741N

Wzmacniacz operacyjny

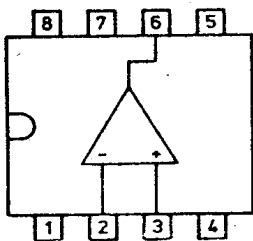
Obudowa CE 84

Parametry dopuszczalne

/ $t_{amb} = +25^{\circ}C$ /

Oznaczenie	Nazwa	Jedn.	Wartość	
			min	max
$U_{CC\pm}$	Napięcie zasilania ULY 7741N ULA 6741N	V		± 18 ± 22
U_{ID}	Napięcie wejściowe różnicowe	V		± 30
U_{IM}	Maksymalne napięcie wejściowe	V		± 15
P_d	Moc tracona	mW		500
t_{amb}	Temperatura otoczenia w czasie pracy	$^{\circ}C$		
	ULY 7741N	$^{\circ}C$	0	+70
	ULA 6741N	$^{\circ}C$	-40	+85
t_{stg}	Temperatura przechowywania	$^{\circ}C$	-55	+125

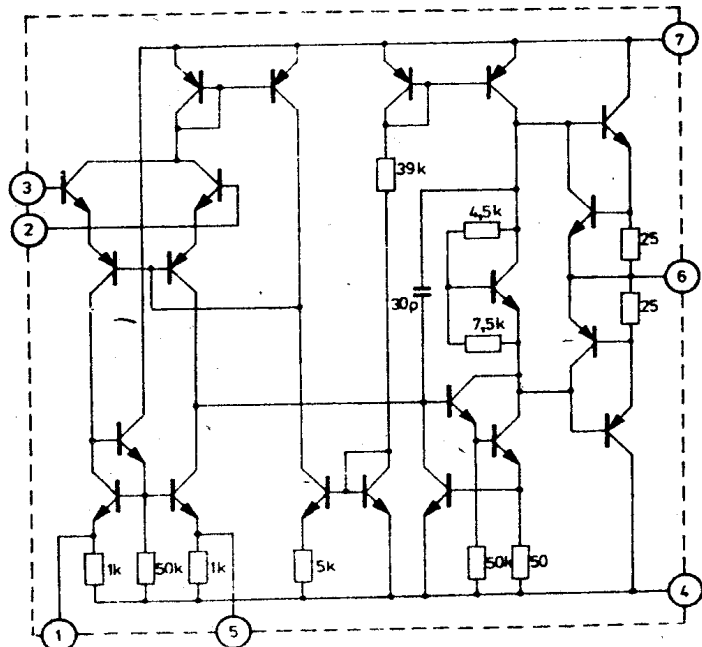
Układ wyprowadzeń



Opis wyprowadzeń

1. Równoważenie
2. Wejście odwracające /-/
3. Wejście nieodwracające /+/
4. U_{CC-}
5. Równoważenie
6. Wyjście
7. U_{CC+}
8. Niepodłączone

Schemat wewnętrzny



Parametry charakterystyczne dla ULY 7741N

$t_{amb} = +25^{\circ}\text{C}$; $U_{CC+} = +15\text{ V}$; $U_{CC-} = -15\text{ V}$

Oznaczenie	Nazwa	Jedn.	Wartość			Warunki pomiaru Uwagi
			min	typ	max	
U_{IO}	Wejściowe napięcie niezrównoważenia	mV		2	6 7,5	$0^{\circ}\text{C} \leq t_{amb} \leq +70^{\circ}\text{C}$ $U_0 = 0\text{ V}$ $R_S \leq 10\text{ k}\Omega$
I_{IO}	Wejściowy prąd niezrównoważenia	nA		20	200 300	$0^{\circ}\text{C} \leq t_{amb} \leq +70^{\circ}\text{C}$ $U_0 = 0\text{ V}$
I_{IB}	Wejściowy prąd polaryzacji	nA		80	500 800	$0^{\circ}\text{C} \leq t_{amb} \leq +70^{\circ}\text{C}$ $U_0 = 0\text{ V}$
A_{UO}	Wzmocnienie napięciowe przy otwartej pętli sprzężenia zwrotnego	V/mV	20 15	100		$0^{\circ}\text{C} \leq t_{amb} \leq +70^{\circ}\text{C}$ $ \Delta U_0 = 10\text{ V}$ $R_L = 2\text{ k}\Omega$
SVR	Współczynnik tłumienia zmian zasilania	$\mu\text{V/V}$		30	150	$\Delta U_{CC} = 10\text{ V}$
CMRR	Współczynnik tłumienia sygnału wspólnego	dB	70	90		
I_{CCQ}	Prąd zasilania	mA		1,7	2,8	$R_L = \infty$
U_{OPP}	Wartość międzyszczytowa napięcia wyjściowego	V	± 12 ± 10	± 14 ± 13		$R_L \geq 10\text{ k}\Omega$ $R_L \geq 2\text{ k}\Omega$ $U_I \geq 5\text{ mV}$
SR	Szybkość zmian sygnału na wyjściu	V/ μs		0,5		$R_L \geq 2\text{ k}\Omega$; $A_U = 1$
R_I	Rezystancja wejściowa	M Ω		2		
t_r	Czas narastania	ns		300		$U_I = 20\text{ mV}$; $A_U = 1$ $R_L = 2\text{ k}\Omega$; $C_L \leq 100\text{ pF}$
I_{OS}	Wyjściowy prąd zwarcia	mA		25		$U_I \geq 5\text{ mV}$
U_{IM}	Maksymalne napięcie wejściowe	V		± 13		

Parametry charakterystyczne dla ULA 6741N

$t_{amb} = +25^{\circ}\text{C}$; $U_{CC+} = +15\text{ V}$; $U_{CC-} = -15\text{ V}$

Oznaczenie	Nazwa	Jedn.	Wartość			Warunki pomiaru Uwagi	
			min	typ	max		
U_{IO}	Wejściowe napięcie niezrównoważenia	mV		1	5	$U_O = 0\text{ V}$ $R_S \leq 10\text{ k}\Omega$ $-40^{\circ}\text{C} \leq t_{amb} \leq +85^{\circ}\text{C}$	
					6		
I_{IO}	Wejściowy prąd niezrównoważenia	nA		20	200	$U_O = 0\text{ V}$	
					500		$t_{amb} = -40^{\circ}\text{C}$
					200		$t_{amb} = +85^{\circ}\text{C}$
I_{IB}	Wejściowy prąd polaryzacji	nA		80	500	$U_O = 0\text{ V}$	
					1500		$t_{amb} = -40^{\circ}\text{C}$
					500		$t_{amb} = +85^{\circ}\text{C}$
A_{UO}	Wzmocnienie napięciowe przy otwartej pętli sprzężenia zwrotnego	V/mV	50	200		$ \Delta U_O = 10\text{ V}$ $R_L = 2\text{ k}\Omega$ $-40^{\circ}\text{C} \leq t_{amb} \leq +85^{\circ}\text{C}$	
			25				
I_{CCQ}	Prąd zasilania	mA		1,7	2,8	$R_L = \infty$	
					3,3		$t_{amb} = -40^{\circ}\text{C}$
					2,5		$t_{amb} = +85^{\circ}\text{C}$
SVR	Współczynnik tłumienia zmian zasilania	$\mu\text{V/V}$		30	150	$\Delta U_{CC} = 10\text{ V}$	
CMRR	Współczynnik tłumienia sygnału wspólnego	dB	70	90			
U_{OPP}	Wartość międzyszczytowa napięcia wyjściowego	V	± 12	± 14		$R_L \geq 10\text{ k}\Omega$ $R_L \geq 2\text{ k}\Omega$ $U_I \geq 5\text{ mV}$	
			± 10	± 13			
SR	Szybkość zmian sygnału na wejściu	$\text{V}/\mu\text{s}$		0,5		$R_L \geq 2\text{ k}\Omega$; $A_U = 1$	
R_I	Rezystancja wejściowa	$\text{M}\Omega$	0,3	2			
t_r	Czas narastania	ns		300		$U_I = 20\text{ mV}$; $A_U = 1$ $R_L \geq 2\text{ k}\Omega$; $C_L \leq 100\text{ pF}$	
I_{OS}	Wyjściowy prąd zwarcia	mA		25		$U_I \geq 5\text{ mV}$	
U_{IM}	Maksymalne napięcie wejściowe	V	± 12	± 13			