

AN5318N

カラーテレビ映像、色信号処理回路(色補正回路付)／Color TV Video and Chrominance Signal Processing Circuit(with Color Compensation Circuit)

■ 概要

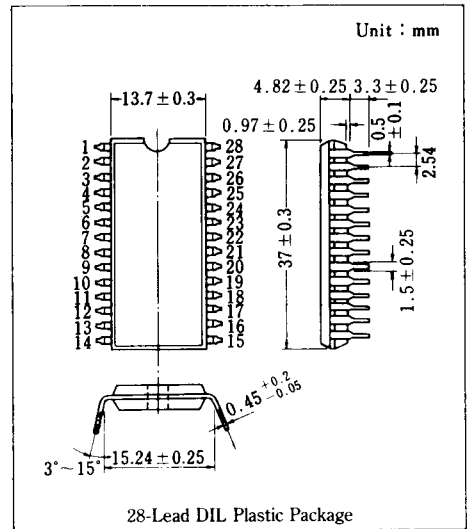
AN5318Nは、カラーテレビの映像、色信号処理回路用で肌色補正も行えるように設計された半導体集積回路です。

■ 特徴

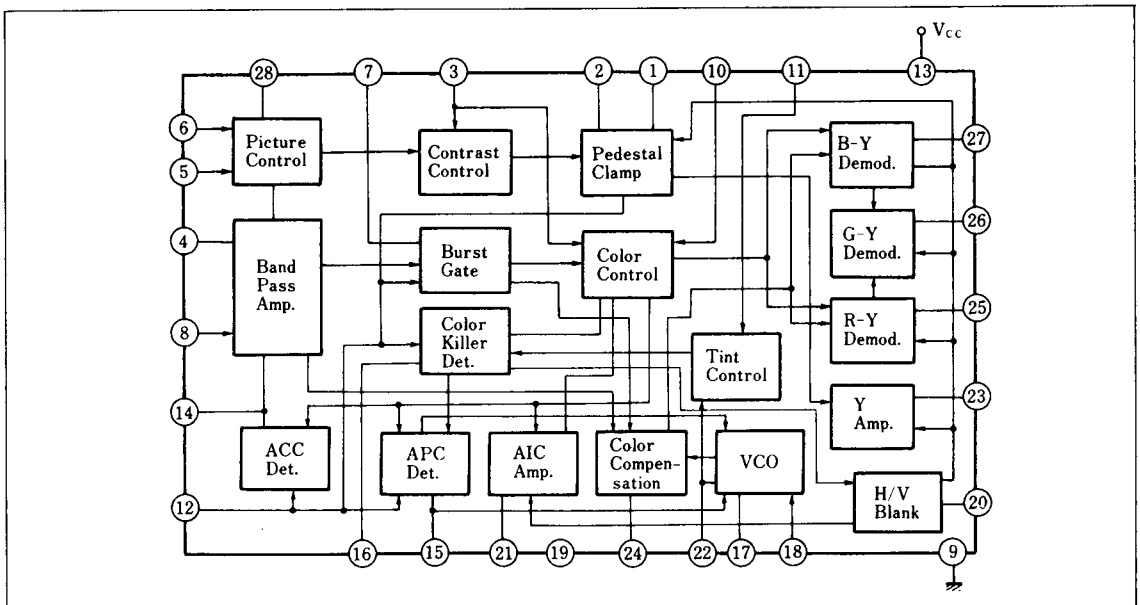
- 映像、色信号処理回路を1チップで構成しており、セットのコンパクト設計が可能
- 肌色付近の色補正回路を内蔵

■ Features

- Including video and chrominance signal processing circuit on a single chip, easier for compact set design
- Including circuit for compensating skin color



■ ブロック図／Block Diagram



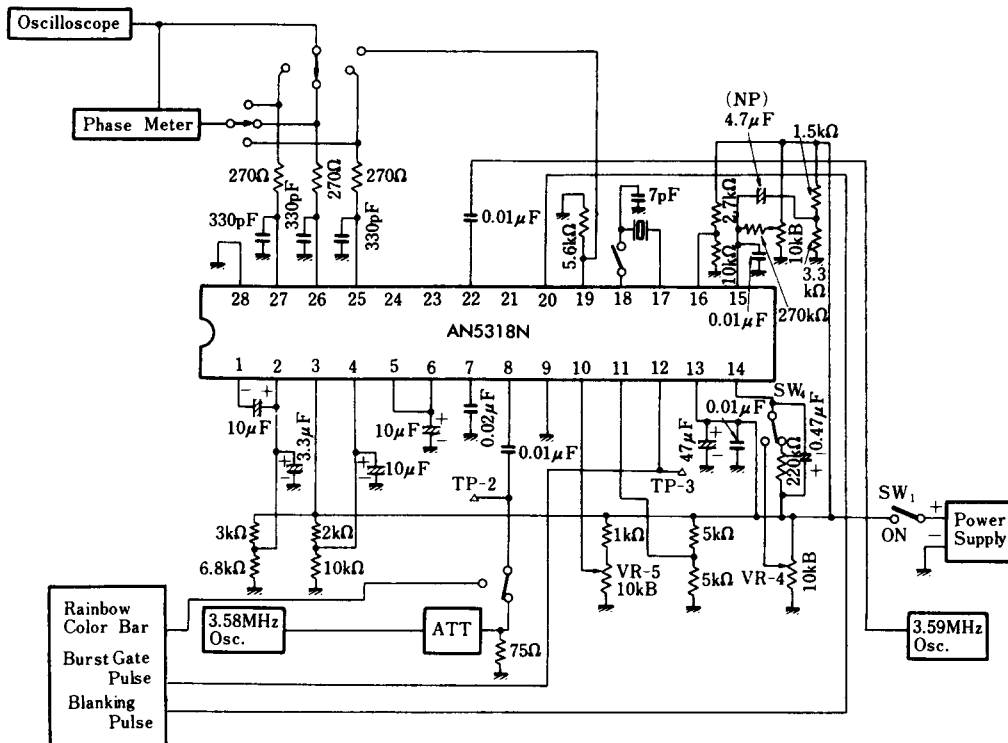
■ 絶対最大定格/Absolute Maximum Ratings (Ta=25°C)

Item		Symbol	Rating		Unit
電源電圧		V _{CC}	+14.4		V
回路電圧		V _{2, 3, 10, 11, 12, 19, 20, 28-9}	0	+14.4	V
回路電流		I _{25, 26, 27}	-40	0	mA
許容損失		P _D	1200		mW
温 度	動作周囲温度	T _{opr}	-20 ~ +70		°C
	保存温度	T _{stg}	-55 ~ +150		°C

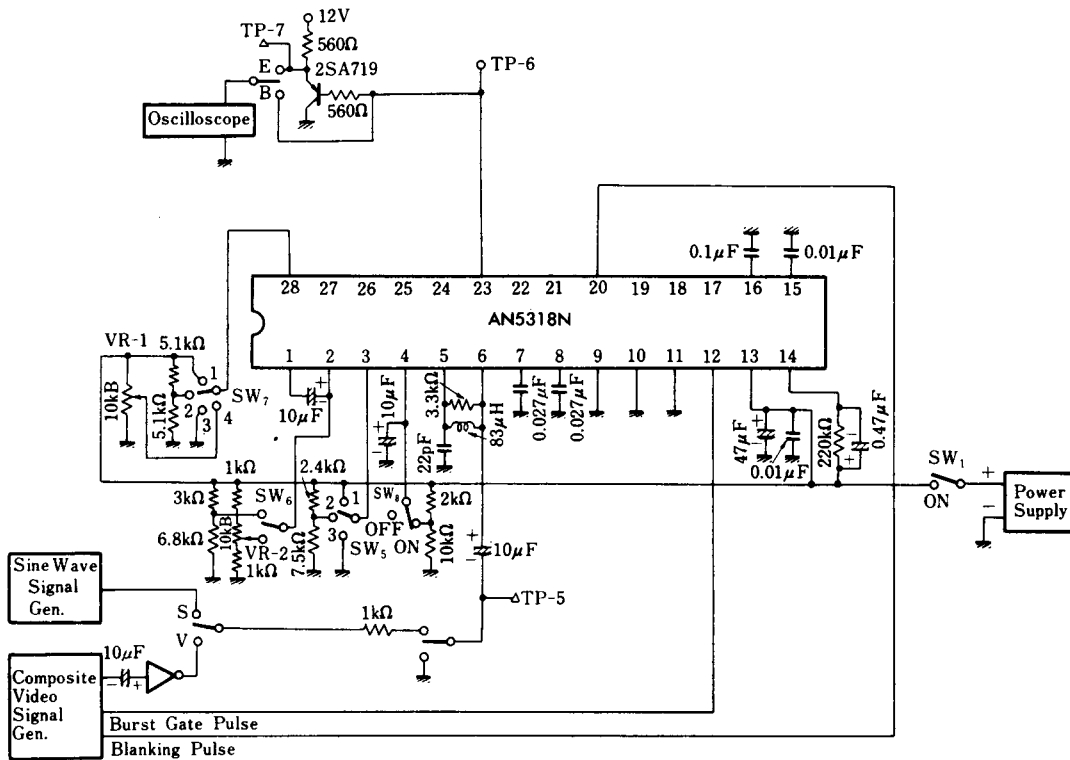
■ 電気的特性/Electrical Characteristics (Ta=25°C)

Item	Symbol	Test Circuit	Condition	min.	typ.	max.	Unit
全回路電流	I _{tot}		V _{CC} =12V	40	54	67	mA
復調色差出力電圧	e _{o(max)}	1	レインボー150mV _{P-P} , コントラストmax. カラー-max.	4.6	5.3	6.0	V _{P-P}
復調色差出力電圧	e _{o(typ)}	1	レインボー150mV _{P-P} , コントラストmax. カラー-typ.	1.35	1.75	2.15	V _{P-P}
ACC 特性	ACC	1	レインボー15mV _{P-P} , ACC/e _{o typ.}	0.65	0.88	1.05	times
発振周波数	f _{osc}	2	端子⑧入力無信号, 標準サンプルとの差			±150	Hz
f _{osc} 電源電圧依存度	Δf _{osc} /V _{CC}	2	V _{CC} =12V±20%, V _{CC} =12Vに対して			120	Hz
f _{osc} 周囲温度依存度	Δf _{osc} /Ta	2	Ta=-20~+70°C, Ta=+25°Cに対して	0	1.5	2.5	Hz/deg.
制御感度	β	2	端子⑬にV ₁ (8.6V), V ₂ (8.2V)印加時の端子⑬dfの変化	1.9	2.5	3.2	Hz/mV
弁別感度	μ	2	バースト位相に対し, Δφ変化した周波数を端子⑬に印加	27	46	64	mV/deg.
位相保持特性	Δφ	2	Δφ=1/(μ·β)×100		1.0	1.6	deg./100Hz
APC 引込範囲	f _{APC}	2	レインボー150mV _{P-P} , バースト周波数を変化させ測定	±550	±800		Hz
復調出力比	R/B	3	復調入力0.5V _{P-P} , f=3.59MHz	0.84	0.93	1.02	times
復調出力比	G/B	3	復調入力0.5V _{P-P} , f=3.59MHz	0.25	0.29	0.33	times
復調角	∠R	3	復調入力0.5V _{P-P} , f=3.59MHz, ∠B=0 deg.	86.5	90.0	94.5	deg.
復調角	∠G	3	復調入力0.5V _{P-P} , f=3.59MHz, ∠B=0 deg.	229	236	243	deg.
カラーキラーレベル	e _k	1	レインボー150mV _{P-P} →0 dB, キラー動作までの減衰量	-35	-40	-45	dB
ビデオ電圧増幅度(1)	A _{V1}	4	正弦波入力0.3V _{P-P} 20kHz, コントラストmax., 画質min.	7.0	7.7	8.4	times
ビデオ電圧増幅度(2)	A _{V2}	4	正弦波入力0.3V _{P-P} , 20kHz, コントラスト75%	6.3	7.0	7.6	times
DC 伝送量	T _{DC}	4	ビデオ入力0.5V _{P-P} (ステアステップ) APL10~90%, コントラストmax., 画質min.	86.0	90.5	95.0	%
微分利得	DG	4	ビデオ入力0.5V _{P-P} (ステアステップ) APL10~90%, コントラストmax., 画質min.			5	%
復調出力直流電圧	E _{O(DC)}	2	入力無信号, VCO 発振, 各復調出力	7.20	7.60	8.05	V
復調出力各端子間直流差電圧	ΔE _{X-Y}	2	各復調出力の差電圧			300	mV
ΔE _O 電源電圧依存度	ΔE _{X-Y} /V _{CC}	2	V _{CC} =12V±20%, V _{CC} =12Vに対して		0	±60	mV
ΔE _O 周囲温度依存度	ΔE _{X-Y} /Ta	2	Ta=-20~+70°C, Ta=+25°Cに対して		0	±60	mV
AIC スイッチングレベル	V _{SW}	2	f=3.58MHz, 端子⑩=10V時の端子⑫レベル	160	260	340	mV _{P-P}
クロマ電圧利得	G _{V Chroma}	2	クロマ/バースト350/150mV _{P-P} , 位相123°C	1.6	2.2	2.7	V _{P-P}
AIC 電圧利得	G _{V AIC}	3	クロマ/バースト200/150mV _{P-P} , 位相123° カラーキラーオフ	14.5	19.0	23.5	dB
AIC 感度	S _{AIC}	1	クロマ/バースト300/100mV _{P-P} , 位相0° ティントセンター	0.7	1.15	1.5	V _{P-P}
位相補正センター	θ ₀	1	クロマ・バースト150mV _{P-P} 色補正ON	115	123	134	deg.
位相補正範囲	θ _{c1}	1		100	112	124	deg.
位相補正範囲	θ _{c2}	1		-108	-120	-132	deg.
位相補正量	θ _{Q1}	1		17	21.5	26	deg.
位相補正量	θ _{Q2}	1		-18	-22.5	-28	deg.
最大位相補正量	θ _{Qmax1}	1		51	59	67	deg.
最大位相補正量	θ _{Qmax2}	1		-55	-63	-71	deg.

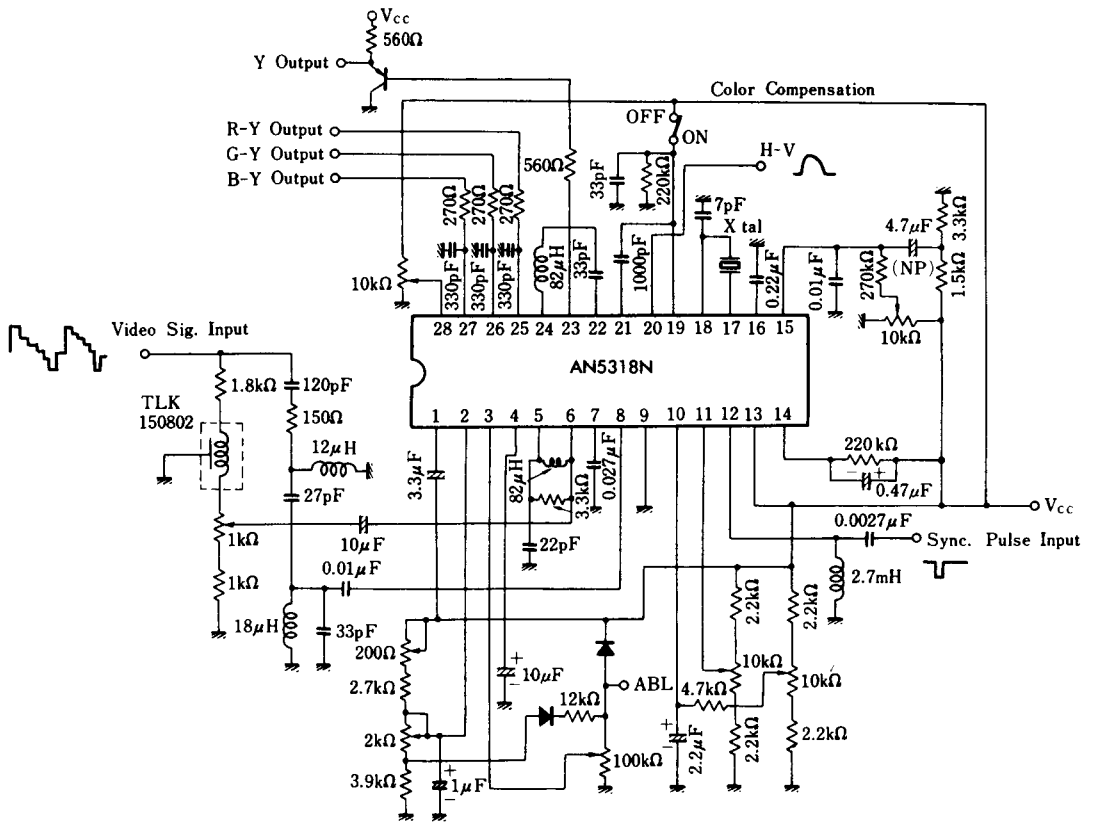
Test Circuit 3 (R/B, G/B, $\angle R$, $\angle G$, $G_{V A1C}$)



Test Circuit 4 (A_{V1} , A_{V2} , T_{DC} , DC)



■ 応用回路例 / Application Circuit



■ 端子名 / Pin

Pin No.	端子名	Pin Name	Pin No.	端子名	Pin Name
1	ベDESTALクランプフィルタ	Pedestal Clamp Filter	15	APC フィルタ	APC Filter
2	ブライテネスコントロール	Brightness Control	16	カラーキラーフィルタ	Color Killer Filter
3	コントラストコントロール	Contrast Control	17	VCO 出力	VCO Output
4	黒レベルフィルタ	Black Level Filter	18	VCO 入力	VCO Input
5	映像信号入力 (1)	Video Signal Input (1)	19	AIC 肌色補正オンオフスイッチ	AIC Color Compensation SW
6	映像信号入力 (2)	Video Signal Input (2)	20	ブランキングパルス入力	Blanking Pulse Input
7	クロマ信号バイパス	Chrominance Signal By-pass	21	AIC 入力	AIC Input
8	クロマ信号入力	Chrominance Signal Input	22	VCO フィルタ	VCO Filter
9	アース	GND	23	映像信号出力	Video Signal Output
10	カラーコントロール	Color Control	24	VCO フィルタ	VCO Filter
11	ティントコントロール	Tint Control	25	R-Y 復調出力	R-Y Demodulator Output
12	バーストゲートパルス入力	Burst Gate Pulse Input	26	G-Y 復調出力	G-Y Demodulator Output
13	電源電圧	Vcc	27	B-Y 復調出力	B-Y Demodulator Output
14	ACC フィルタ	ACC Filter	28	画質コントロール	Picture Control