

A1-0209-1-9/12

製品名

STK4278-L

仕様書

発行日

前編仕様書

前編発行日

※この納入仕様書の有効期間は発行日より
（本仕様書3年間、前編仕様書3ヶ月、
前仕様書1ヶ月）とさせていただきます。
またご依頼のない場合は、ご承認されたもの
として処理させていただきます。

1. 外形図：24ピン（別紙外形図面参照）
2. 機能：電流増幅
3. 用途：ビデオプロジェクター用
4. 特長：コンバージョン用 3チャンネル/1パッケージ
5. 最大定格 $T_a = 25^\circ\text{C}$

項目	記号	条件	最大定格値	単位
最大電源電圧	V_{cc}		± 38	V
最大コレクタ電流	I_c	TR7, 8, 18, 20, 27, 29	5.0	A
熱抵抗	θ_{j-c}	POWER TR (1石当り)	3.0	$^\circ\text{C}/\text{W}$
接合部温度	TJ		150	$^\circ\text{C}$
動作時IC基板温度	T_c		105	$^\circ\text{C}$
保存周囲温度	T_{stg}		$-30 \sim +105$	$^\circ\text{C}$

6. 動作特性 $T_a = 25^\circ\text{C}$, $R_g = 50\Omega$, 別紙測定回路図添付

項目	記号	測定条件			規格値			単位
		$V_{cc1,2}$ (V)	f (Hz)		min.	typ.	max.	
出力雑音電圧	V_{no}	± 24					0.2	mVrms
無信号時電流	I_{cco}	± 24				45		mA
中点電圧	V_n	± 24			-50	0	+50	mV
電圧利得	V_o	± 24	1K	Sin波入力 $V_{in} = 80\text{mV}_{p-p}$	19.3	20	20.7	dB
周波数特性	f_w	± 24		-3dB (0dB: 1KHz) Sin波入力 $V_{in} = 80\text{mV}_{p-p}$		300K		Hz
出力遅れ時間	t_w	± 24	15.75K	三角波入力 $V_{out} = 1.5V_{p-p}$		0.6	1.0	μsec

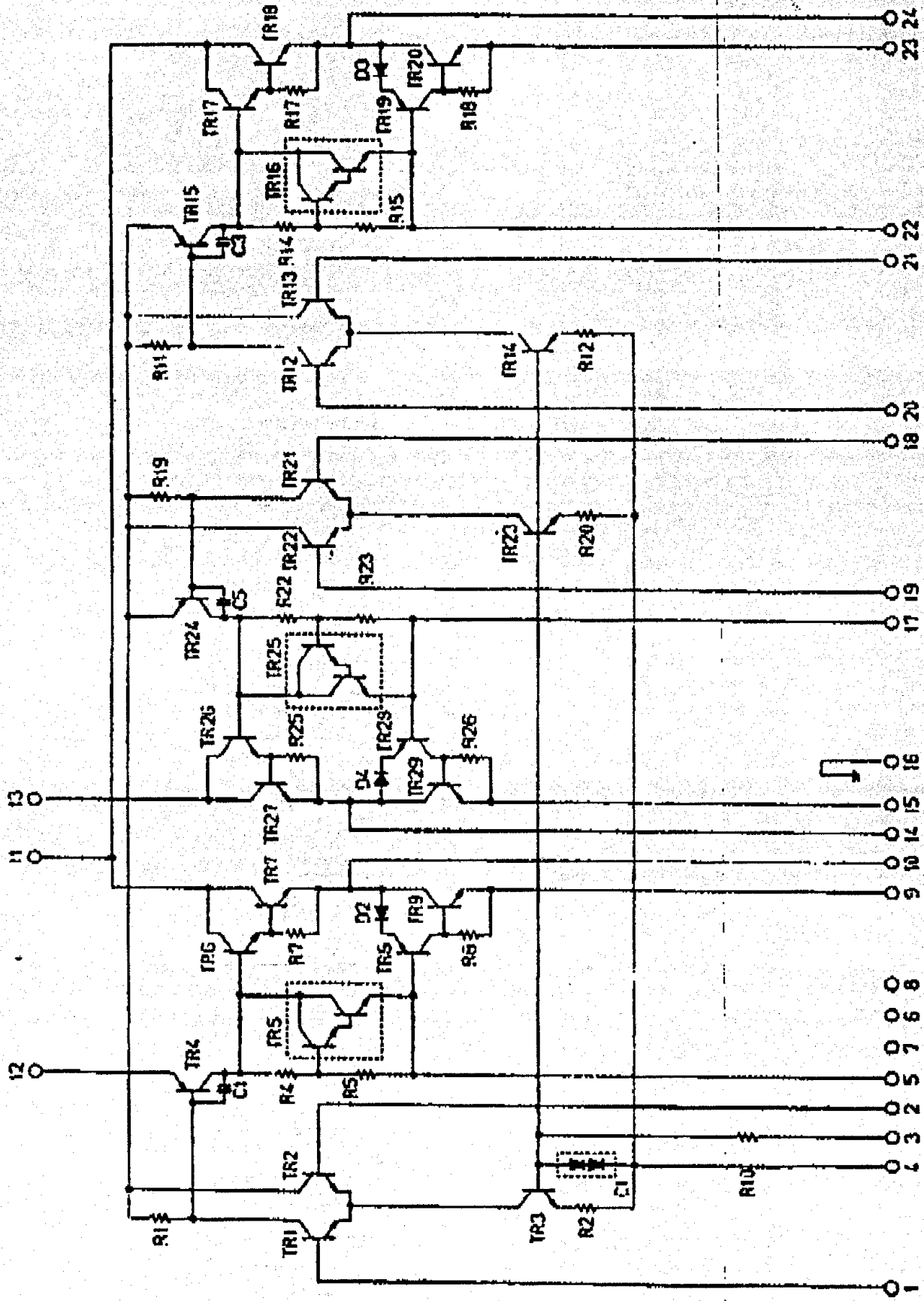
備考

- ・ 検査時の電源には指定のないかぎり定電圧電源を使用する。
- ・ 出力雑音電圧は、平均値指示型実効値目盛 (VTVM) のピーク値を示す。



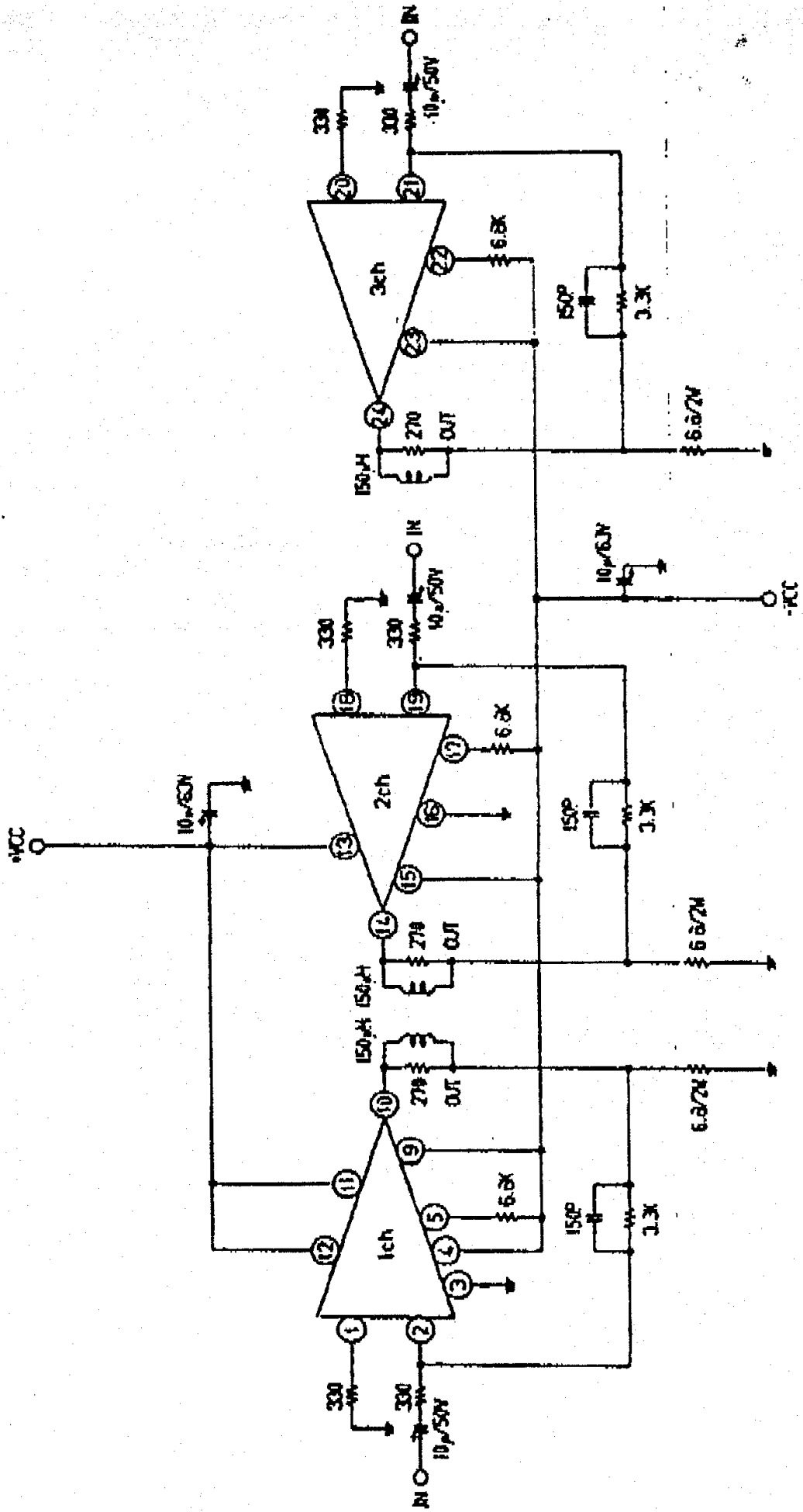
(STK4270-L)

内部等価回路



測定回路

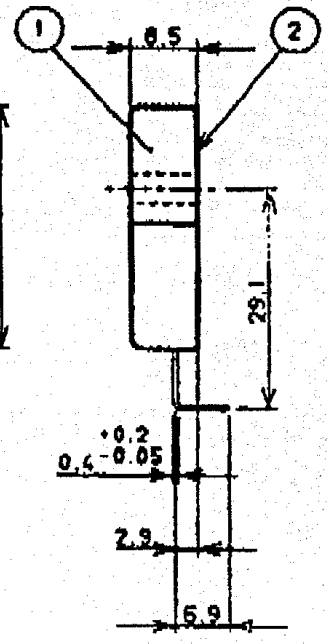
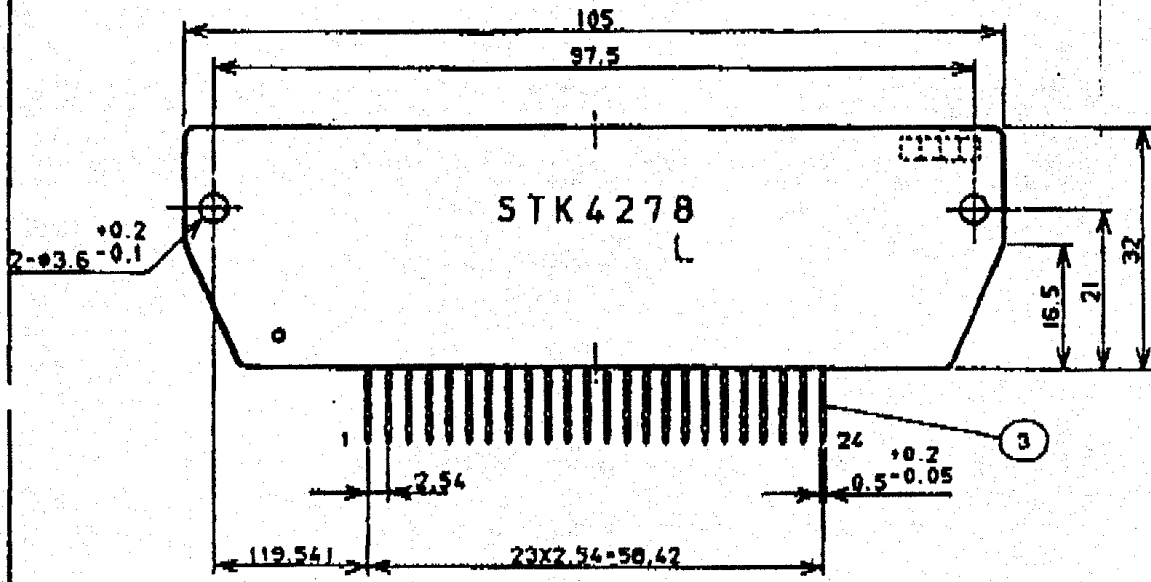
(STK6276-L)



A1-0209-1-12/12

尺度	単位	mm
----	----	----

12
12/12



※ ○印ハ 1pin 側ヲ示ス。(φ1.5ノ間)

材 質	表 面 処 理
① FR-PET	—
② IMST基板	アルマイト
③ SPCC-SB	下地Cuメッキ 半田メッキ仕上

DO NOT SCALE THIS DRAWING

普通寸法差 ±0.5

作成	作成日	91年7月2日	機種名	STK4278-L	図番	—
承認	承認		外形	EIAJ _____ JEDEC _____ SANYO _____	制定地	—