

Zwei elektronische NF-Umschalter-Paare

Grenzwerte

Parameter	Kurzzeichen	min.	max.	Einheit
Betriebsspannung	U_{DD}	-21		V
H-Eingangsspannung an den Pins A...D, U und K	U_{IH}		0,3	V
L-Eingangsspannung an den Pins A...D an den Pins U und K	U_{IL}	$U_{DD} + 3V$ -21		V

Kennwerte bei $\vartheta_u = 25^\circ C$

Parameter	Kurzzeichen	min.	typ.	max.	Einheit
Betriebsspannung	U_{DD}			-5	V
Speisestrom	I_{DD}	-0,8	-0,3		mA
H-Eingangsspannung an den Pins U und K	U_{IH}	-0,8			V
L-Eingangsspannung an den Pins U und K	U_{IL}			-4	V
H-Eingangsstrom in die Pins U und K bei $U_i = 0V$	I_{IH}			-4	μA
H/L-Übergangszeit	t_{THL}	-20		100	μs
L/H-Übergangszeit	t_{TLH}			100	μs
H-Impulsbreite	t_{WH}	100			μs
Eingangskapazität an den Pins U und K	C_i			10	pF
Schaltwiderstand bei $U_{DD} = -20V$	R_T			150	Ω
Arbeitspunkt			$0,5 U_{DD}$		

Kurzcharakteristik

- Der Baustein enthält vier elektronische Umschalter, von denen jeweils zwei über zwei gemeinsame Steuereingänge bedient werden können.
- Steuereingänge U_{AB} und U_{CD} zum Umschalten
- Steuereingänge K_{AB} und K_{CD} für Chip-Auswahl
- MOS-Baustein in P-Kanal-Depletion-Technik
- bidirektionales Schaltverhalten
- Steuereingänge führen im unbeschalteten Zustand L-Potential
- hohe Störstrahlungsfestigkeit, da keine Diode im Schaltpfad, die eingestrahlte HF demodulieren könnte
- hohe Übersprechdämpfung zwischen Ein- und Ausgängen
- hohe Aussteuerbarkeit ($U_{eff,max} = 6V$)
- niedriger Klirrfaktor
- in Mittelklassegeräten keine externe Beschaltung nötig
- für HiFi-Spitzengeräte genügt je ein Emittierfolger vor den Signaleingängen, um einen Klirrfaktor von 0,02% bei $U_{eff} = 5V$ und 20kHz sicherzustellen.

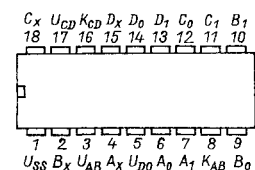


Bild 1: Anschlußbelegung (Ansicht von oben)

Applikationsschaltungen

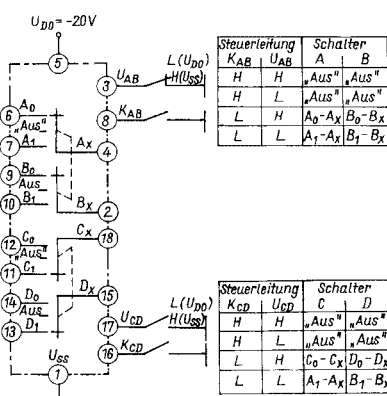


Bild 2: Prinzip der Schaltfunktionen des TDA 1195

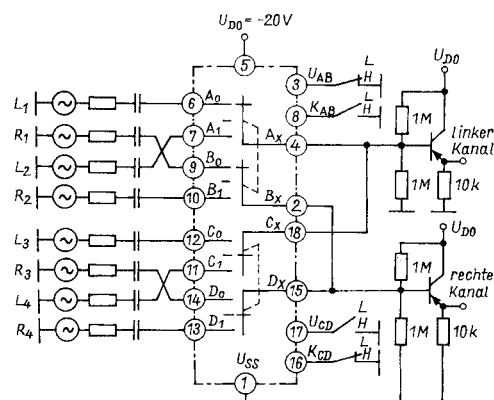


Bild 3: Schaltung von vier Stereoquellen an einem Stereoverstärker mit Hilfe des TDA 1195

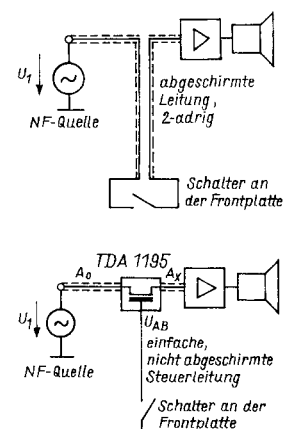


Bild 4: Herkömmliches (oben) und elektronisches (unten) Einschalten einer NF-Quelle