

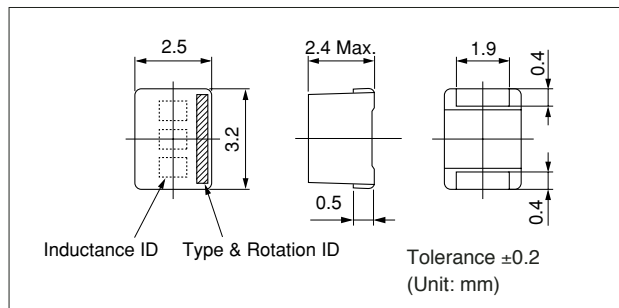
LLM3225

Inductance Range: 0.1~1000 μ H

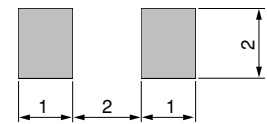
FEATURES / 特長

- Wire-wound miniature chip inductor most suitable for surface mount.
- It is recommended for various general use for signal conditioning in a variety of electronic equipment.
- Wide inductance range from 0.1 to 1000 μ H.
- Superior solderability and high heat-resistance for reflow soldering.
- Excellent environmental and mechanical stability.
- RoHS compliant.
- 巻線形構造の面実装小型チップインダクタ
- 各種電子機器の信号処理用として、セットの薄形化、高密度実装への対応に最適
- 0.1~1000 μ Hまでの幅広いインダクタンス範囲
- リフロはんだ付けが可能
- 角形外装、金属端子構造による高い実装信頼性と優れた機械的、耐候的信頼性
- RoHS指令対応

DIMENSIONS / 外形寸法図



Recommended patterns 推奨パターン図



(Unit: mm)

ELECTRICAL CHARACTERISTICS / 電気的特性

- | | | | |
|------------------------------------|-----------------------------------|-------------|-----------------------------------|
| Inductance Range | 0.1~1000 μ H | インダクタンス範囲 | 0.1~1000 μ H |
| Inductance Tolerance | J ; $\pm 5\%$
K ; $\pm 10\%$ | インダクタンス許容差 | J級 ; $\pm 5\%$
K級 ; $\pm 10\%$ |
| Inductance Temperature Coefficient | 750ppm/ $^{\circ}$ C Max. | インダクタンス温度係数 | 750ppm/ $^{\circ}$ C Max. |
| Operating Temperature Range | -40 $^{\circ}$ C~+85 $^{\circ}$ C | 使用温度範囲 | -40 $^{\circ}$ C~+85 $^{\circ}$ C |
| Storage Temperature Range | -40 $^{\circ}$ C~+85 $^{\circ}$ C | 保存温度範囲 | -40 $^{\circ}$ C~+85 $^{\circ}$ C |

SELECTION GUIDE FOR STANDARD COILS

TYPE LLM3225 (Quantity/reel; 2,000 PCS)

東光品番	インダクタンス ⁽¹⁾		Q	測定周波数	直流抵抗 ⁽²⁾	最大許容電流 ⁽³⁾	自己共振周波数
TOKO Part Number	Inductance ⁽¹⁾		Q Min.	Test Frequency (MHz)	DC Resistance ⁽²⁾ (Ω) Max.	Rated DC Current ⁽³⁾ (mA) Max.	Self-resonant Frequency (MHz) Min.
	Lo (μ H)	Tolerance					
LLM3225-R10h	0.10	J, K	35	25.2	0.20	600	540
LLM3225-R12h	0.12	J, K	35	25.2	0.20	580	480
LLM3225-R15h	0.15	J, K	35	25.2	0.20	560	420
LLM3225-R18h	0.18	J, K	35	25.2	0.25	540	380
LLM3225-R22h	0.22	J, K	35	25.2	0.30	520	320
LLM3225-R27h	0.27	J, K	35	25.2	0.30	500	260
LLM3225-R33h	0.33	J, K	35	25.2	0.35	480	230
LLM3225-R39h	0.39	J, K	35	25.2	0.40	460	200
LLM3225-R47h	0.47	J, K	35	25.2	0.40	440	170
LLM3225-R56h	0.56	J, K	35	25.2	0.45	420	150
LLM3225-R68h	0.68	J, K	35	25.2	0.50	400	130
LLM3225-R82h	0.82	J, K	35	25.2	0.55	380	110
LLM3225-1R0h	1.0	J, K	35	7.96	0.50	370	140
LLM3225-1R2h	1.2	J, K	35	7.96	0.55	350	120
LLM3225-1R5h	1.5	J, K	35	7.96	0.60	330	100

continued from previous page
前頁より続く

SELECTION GUIDE FOR STANDARD COILS

TYPE LLM3225 (Quantity/reel; 2,000 PCS)

東光品番	インダクタンス ⁽¹⁾		Q	測定周波数	直流抵抗 ⁽²⁾	最大許容電流 ⁽³⁾	自己共振周波数
TOKO Part Number	Inductance ⁽¹⁾		Q Min.	Test Frequency (MHz)	DC Resistance ⁽²⁾ (Ω) Max.	Rated DC Current ⁽³⁾ (mA) Max.	Self-resonant Frequency (MHz) Min.
	Lo (μH)	Tolerance					
LLM3225-1R8h	1.8	J, K	35	7.96	0.65	315	95
LLM3225-2R2h	2.2	J, K	35	7.96	0.70	300	90
LLM3225-2R7h	2.7	J, K	35	7.96	0.80	280	80
LLM3225-3R3h	3.3	J, K	35	7.96	0.90	265	70
LLM3225-3R9h	3.9	J, K	30	7.96	1.0	250	60
LLM3225-4R7h	4.7	J, K	30	7.96	1.2	240	55
LLM3225-5R6h	5.6	J, K	30	7.96	1.4	230	50
LLM3225-6R8h	6.8	J, K	30	7.96	1.6	220	45
LLM3225-8R2h	8.2	J, K	30	7.96	1.8	210	40
LLM3225-100h	10.0	J, K	30	2.52	1.7	220	27
LLM3225-120h	12.0	J, K	30	2.52	1.9	200	23
LLM3225-150h	15.0	J, K	30	2.52	2.2	180	20
LLM3225-180h	18.0	J, K	30	2.52	2.5	160	18
LLM3225-220h	22.0	J, K	30	2.52	2.8	140	16
LLM3225-270h	27.0	J, K	30	2.52	4.2	120	15
LLM3225-330h	33.0	J, K	30	2.52	4.8	110	14
LLM3225-390h	39.0	J, K	30	2.52	5.4	100	13
LLM3225-470h	47.0	J, K	30	2.52	6.0	95	12
LLM3225-560h	56.0	J, K	30	2.52	7.0	90	11
LLM3225-680h	68.0	J, K	30	2.52	8.0	85	10
LLM3225-820h	82.0	J, K	30	2.52	9.0	80	9
LLM3225-101h	100.0	J, K	20	0.796	9.0	70	9
LLM3225-121h	120.0	J, K	20	0.796	10.0	65	8
LLM3225-151h	150.0	J, K	20	0.796	11.0	60	7
LLM3225-181h	180.0	J, K	20	0.796	12.0	55	6.5
LLM3225-221h	220.0	J, K	20	0.796	20.0	45	6
LLM3225-271h	270.0	J, K	20	0.796	23.0	43	5.5
LLM3225-331h	330.0	J, K	20	0.796	26.0	40	5
LLM3225-391h	390.0	J, K	20	0.796	29.0	35	4.5
LLM3225-471h	470.0	J, K	20	0.796	32.0	31	4
LLM3225-561h	560.0	J, K	20	0.796	50.0	28	3.6
LLM3225-681h	680.0	J, K	20	0.796	55.0	25	3.3
LLM3225-821h	820.0	J, K	20	0.796	60.0	22	3
LLM3225-102h	1000.0	J, K	10	0.252	70.0	19	2.5

Add the tolerance of inductance to within the h of the part Number as follows: J=±5%, K=±10%
h はインダクタンスの許容差をあらわして居りますので、ご指定下さい。 J=±5%, K=±10%

- (1) Inductance is measured with a LCR meter 4194A (*), 4291A (*), or equivalent
(2) DC resistance is measured with a Digital Multimeter TR6871 (Advantest) or equivalent.
(3) Maximum allowable DC current is that which causes a 10% inductance reduction from the initial value, or coil temperature to rise by 20°C, whichever is smaller. (Reference ambient temperature 20°C)
*: Agilent Technologies

- (1) インダクタンスはLCRメータ4194A (*), 4291A (*)又は同等品により測定する。
(2) 直流抵抗はデジタルマルチメータTR6871 (Advantest)または同等品により測定する。
(3) 最大許容電流は、直流重畳電流を流した時インダクタンスの値が初期値より10%減少する直流電流値、または直流電流により、コイルの温度が20°C上昇の何れか小さい値です。(周囲温度20°Cを基準とする)
*: Agilent Technologies