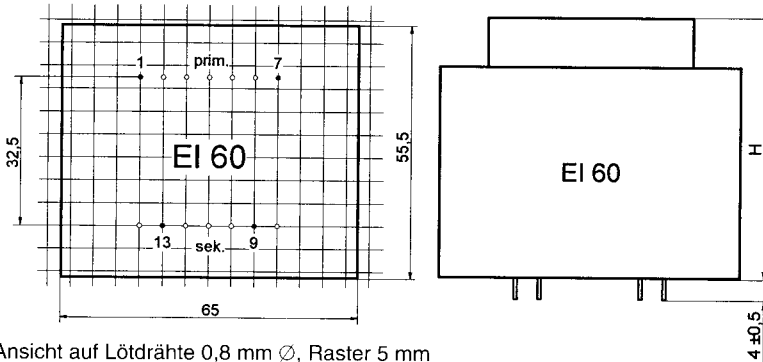


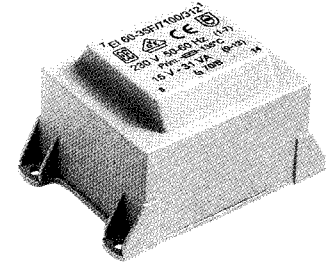


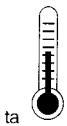
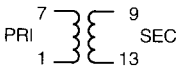
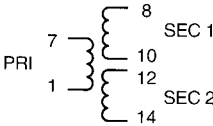
# EICHHOFF

**Sicherheitstransformatoren EI60**  
**Safety transformers EI60**  
**Transformateurs de sécurité EI60**



Ansicht auf Lötdrähte 0,8 mm Ø, Raster 5 mm  
 View from PCB - Solder pins 0,8 mm Ø - Grid 5 mm  
 Vue du côté de soudure - Picots à souder 0,8 mm Ø - Grille de 5 mm



Type	 ta	 7 9 PRI SEC 1 13	 8 SEC 1 10 12 14 SEC 2 1		Schichthöhe Stack height Hauteur du paquet mm	Gehäusehöhe Case height Hauteur de la boîte [H] mm	Gewicht weight poids g
EI60-12A/7.../...	70°C/B	6...40V - <b>20,00 VA</b>	2x6...20V - <b>2x10,00 VA</b>	nkf	21,0	46,8	565
EI60-12F/7.../...	70°C/B	6...40V - <b>23,50 VA</b>	2x6...20V - <b>2x11,75 VA</b>	bkf	21,0	46,8	565
EI60-12A/4.../...	40°C/B	6...40V - <b>24,00 VA</b>	2x6...20V - <b>2x12,00 VA</b>	nkf	21,0	46,8	565
EI60-12F/4.../...	40°C/B	6...40V - <b>30,00 VA</b>	2x6...20V - <b>2x15,00 VA</b>	bkf	21,0	46,8	565
EI60-32A/7.../...	70°C/B	6...40V - <b>25,00 VA</b>	2x6...20V - <b>2x12,50 VA</b>	nkf	25,5	50,0	687
EI60-32F/7.../...	70°C/B	6...40V - <b>26,50 VA</b>	2x6...20V - <b>2x13,25 VA</b>	bkf	25,5	50,0	687
EI60-32A/4.../...	40°C/B	6...40V - <b>28,50 VA</b>	2x6...20V - <b>2x14,25 VA</b>	nkf	25,5	50,0	687
EI60-32F/4.../...	40°C/B	6...40V - <b>34,00 VA</b>	2x6...20V - <b>2x17,00 VA</b>	bkf	25,5	50,0	687
EI60-34A/7.../...	70°C/B	6...40V - <b>31,00 VA</b>	2x6...20V - <b>2x15,50 VA</b>	nkf	30,5	55,0	785
EI60-34F/7.../...	70°C/B	6...40V - <b>31,00 VA</b>	2x3...20V - <b>2x15,50 VA</b>	bkf	30,5	55,0	785
EI60-34A/4.../...	40°C/B	6...40V - <b>37,00 VA</b>	2x6...20V - <b>2x18,50 VA</b>	nkf	30,5	55,0	785
EI60-34F/4.../...	40°C/B	6...40V - <b>43,50 VA</b>	2x6...20V - <b>2x21,75 VA</b>	bkf	30,5	55,0	785