

PW6945 - Brújula electrónica



Utilizando un simple sensor magnético compuesto de 4 sensores de efecto Hall dispuestos en cuadrante, es muy fácil visualizar los cuatro puntos cardinales habituales, es decir Norte, Este, Sur y Oeste.

Con la utilización de un circuito mas completo y unos pocos componentes se pueden detectar igualmente las cuatro posiciones intermedias

Este dispositivo no reemplaza al GPS pero la complemente porque dado que aunque no da la posición relativa si señala el Norte magnético de la Tierra, lo que complementa y asegura los movimientos

De tamaño muy pequeño, similar al de un dedal, oculta un ingenioso conjunto de imanes y sensores Hall de muy alta precisión.

MUY IMPORTANTE el tornillo que aparece en la parte superior del sensor no debe ser tocado ni movido ni quitado de ninguna manera, no forma parte de ningun ajuste, esta debidamente sellado, la minipulacion de este tornillo implica la destrucción del sensor

El eje magnetizado vertical esta montado sobre dos pivotes de precisión, y rodeado de los cuatro sensores Hall

Su posición de montaje debe ser perfectamente vertical, aunque puede funcionar hasta una inclinación de 12°

El desplazamiento rotativo del eje magnético durante un movimiento puede durar unos segundos antes de dar la salida del dato correcta

El componente es muy sensible a los sobre calentamientos durante el proceso de soldadura

Las salidas son de tipo colector abierto y tienen una capacidad de 25mA aunque no se aconseja que soporte cargar externas dado que no esta pensado para ello

ATENCIÓN- un campo magnético próximo importante (mas de 10090. gauss) perturbaría las indicaciones del sensor

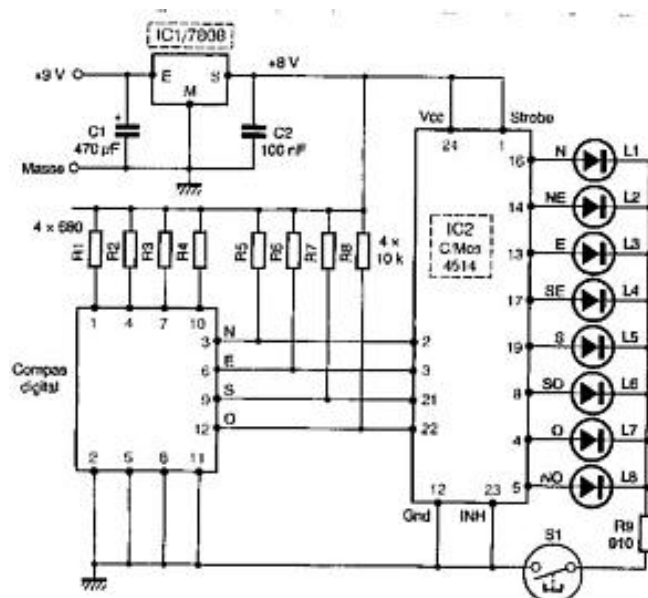
La tensión de funcionamiento estabilizada esta entre 6 y 18 voltios de CC

ANÁLISIS DEL ESQUEMA ELÉCTRICO

Ante todo informar que el sensor PW6945 no tiene punto de señalización para su colocación, indica los 4 puntos cardinales a partir del que señala el Norte pero no tiene posición relativa, es decir, no tiene ninguna marca sobre el cuerpo del sensor que señale ninguna posición durante el montaje, es probable que una vez colocado la posición física del sensor que debería indicar el norte no coincide con el que se ha colocado, por lo que aconsejamos que el montaje se efectúe sobre placas de circuito impreso cuadradas que permitan cualquier tipo de posición, por otro lado el sensor no debe ser soldado a menos de 7 mm de la placa o mejor todavía puede ser montado sobre tira de postes torneados cortados de 3 en 3

Volvemos con la observación importante de no sobre calentar el sensor durante la soldadura del mismo o la desoldadura

La alimentación continua y estabilizada es a 8 voltios esta asociado a un sistema de filtraje C1 y C2, las cuatro salidas del sensor están conectadas al CMOS 4514 (un decodificador binario), la resistencia R9 limita la intensidad de los diodos led y el interruptor consigue que solo funcionen los



leds cuando el interruptor esta pulsado

