

Monolithisch Integrierte Schaltungen
Monolithic Integrated Circuits

Anwendungen: Operationsverstärker in Regelungstechnik, NF-Schaltungen, Analog-Rechner-technik, Autoelektronik usw.

Applications: Operational amplifiers in automatic control technique, audio circuits, analogue calculator and auto electronics etc.

Besondere Merkmale:

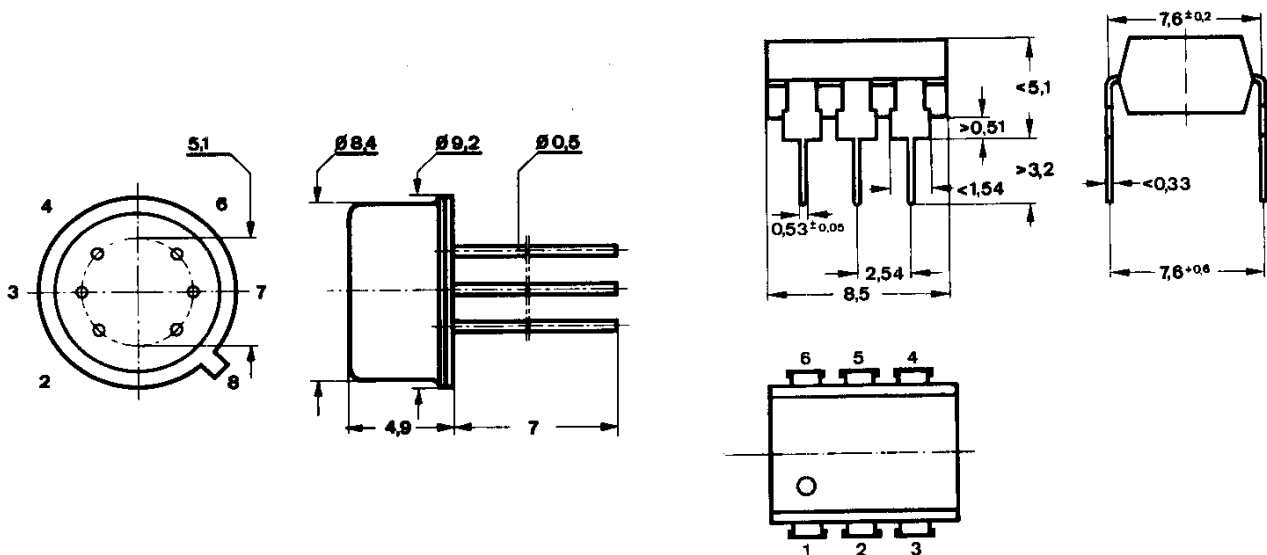
- Geringer Ruhestrom
typ. 1,5 mA
- Großer Versorgungsspannungsbereich
 $\pm 2 \dots \pm 10$ V
- Ausgangsstrom bis 70 mA
- Hochohmiger Differenzeingang
typ. 200 k Ω
- Hohe Leerlaufspannungsverstärkung
typ. 90 dB
- Einfache Frequenzgangkompensation
- Hohe Gleichtaktunterdrückung
typ. 86 dB

Features:

- Low quiescent current
typ. 1.5 mA
- Wide range of supply voltage
 $\pm 2 \dots \pm 10$ V
- Output current up to 70 mA
- High input differential impedance
typ. 200 k Ω
- High open-loop voltage amplification
typ. 90 dB
- Simple frequency compensation
- High common mode rejection ratio
typ. 86 dB

Vorläufige technische Daten · Preliminary specifications

Abmessungen in mm
Dimensions in mm



TAA 861 · TAA 865
 Normgehäuse
 Case
 5 H 6 DIN 41873
 ≈ JEDEC MO 002 AE
 Gewicht · Weight
 max. 1 g

TAA 861 A · TAA 865 A
 Kunststoffgehäuse
 Plastic case
 DIP 6-polig
 Gewicht · Weight
 max. 0,7 g

www.DataSheet4U.com

B 2/V.2.369/1174 A 2