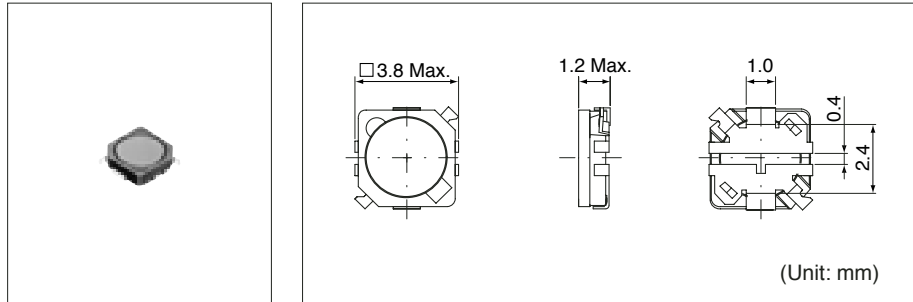


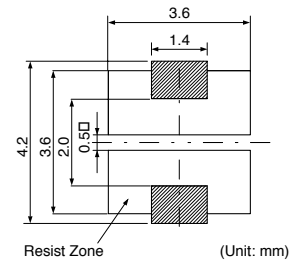
# D312F

Inductance Range: 1.0~47μH

## DIMENSIONS / 外形寸法図



## Recommended patterns 推奨パターン図



## FEATURES / 特長

- Low profile (3.8mm Max. square, 1.2mm Max. height)
- Clears free-fall drop tests in which it is dropped onto a concrete floor from a height of 1.5 m, thus meeting requirements specified for use in cellular phones.
- Features an open magnetic circuit, but its thin dimensions result in minimum leakage flux and result in minimum electromagnetic interference generated.
- RoHS compliant.
- 小型薄形構造 (3.8mm角Max.、高さ1.2mm Max.)
- 携帯電話に要求される1.5メートルからコンクリート床への自由落下衝撃試験をクリア
- 開磁路だが厚さが非常に薄いため、漏れ磁束が少なく外部への影響が少ない
- RoHS指令対応

## SELECTION GUIDE FOR STANDARD COILS

### TYPE D312F (Quantity/reel; 2,000 PCS)

| 東光品番             | インダクタンス <sup>(1)</sup>         | 許容差           | 直流抵抗 <sup>(2)</sup>                          | 直流重量許容電流 <sup>(3)</sup>                                    |                           | 温度上昇許容電流 <sup>(3)</sup>   |
|------------------|--------------------------------|---------------|--|--|---------------------------|---|
| TOKO Part Number | Inductance <sup>(1)</sup> (μH) | Tolerance (%) | DC Resistance <sup>(2)</sup> (Ω) Max. (Typ.) | Inductance Decrease Current <sup>(3)</sup> (A) Max. (Typ.) |                           | Temperature Rise Current <sup>(3)</sup> ΔT=40°C (A) Max. (Typ.) |
|                  |                                |               |  | $\frac{\Delta L}{L}=10\%$                                  | $\frac{\Delta L}{L}=30\%$ |   |
| 976AS-1R0N       | 1.0                            | ±30           | 0.12 (0.10)                                  | 1.48 (1.97)  | 1.76 (2.35)               | 1.15 (1.36)   |
| 976AS-1R5M       | 1.5                            | ±20           | 0.14 (0.12)                                  | 1.31 (1.74)  | 1.56 (2.08)               | 1.13 (1.33)   |
| 976AS-2R2M       | 2.2                            | ±20           | 0.17 (0.14)                                  | 1.08 (1.44)  | 1.20 (1.60)               | 0.95 (1.12)   |
| 976AS-3R3M       | 3.3                            | ±20           | 0.26 (0.22)                                  | 0.92 (1.22)  | 1.00 (1.34)               | 0.72 (0.84)   |
| 976AS-4R7M       | 4.7                            | ±20           | 0.38 (0.32)                                  | 0.74 (0.98)  | 0.83 (1.10)               | 0.71 (0.83)   |
| 976AS-6R8M       | 6.8                            | ±20           | 0.48 (0.40)                                  | 0.63 (0.84)  | 0.71 (0.95)               | 0.51 (0.60)   |
| 976AS-8R2M       | 8.2                            | ±20           | 0.56 (0.46)                                  | 0.58 (0.78)  | 0.67 (0.89)               | 0.47 (0.55)   |
| 976AS-100M       | 10.0                           | ±20           | 0.79 (0.66)                                  | 0.50 (0.66)  | 0.56 (0.74)               | 0.49 (0.57)   |
| 976AS-120M       | 12.0                           | ±20           | 0.90 (0.75)                                  | 0.46 (0.62)  | 0.53 (0.70)               | 0.38 (0.45)   |
| 976AS-150M       | 15.0                           | ±20           | 1.01 (0.84)                                  | 0.43 (0.57)  | 0.49 (0.65)               | 0.46 (0.54)   |
| 976AS-220M       | 22.0                           | ±20           | 1.46 (1.22)                                  | 0.35 (0.46)  | 0.41 (0.54)               | 0.36 (0.43)   |
| 976AS-270M       | 27.0                           | ±20           | 1.98 (1.65)                                  | 0.32 (0.42)  | 0.38 (0.50)               | 0.31 (0.37)   |
| 976AS-330M       | 33.0                           | ±20           | 2.26 (1.88)                                  | 0.29 (0.39)  | 0.33 (0.44)               | 0.30 (0.36)   |
| 976AS-470M       | 47.0                           | ±20           | 3.28 (2.74)                                  | 0.23 (0.31)  | 0.28 (0.37)               | 0.21 (0.24)   |

(1) Inductance is measured with a LCR meter 4284A\* or equivalent. Test frequency at 100KHz

(2) DC resistance is measured with a Digital Multimeter TR6871 (Advantest) or equivalent.

(3) Maximum allowable DC current is that which causes a 30% inductance reduction from the initial value, or coil temperature to rise by 40°C, whichever is smaller.

(Reference ambient temperature 20°C)

\* Agilent Technologies

(1) インダクタンスはLCR メータ4284A\*または同等品により測定する。測定周波数は100KHzです。

(2) 直流抵抗はデジタルマルチメータTR6871(Advantest)または同等品により測定する。

(3) 最大許容電流は、直流重量電流を流した時インダクタンスの値が初期値より30%減少する直流電流値、または直流電流により、コイルの温度が40°C上昇の何れか小さい値です。

(周囲温度20°Cを基準とする。)

\* Agilent Technologies