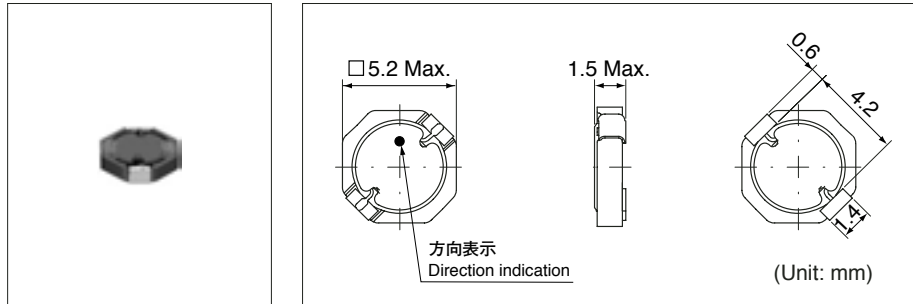


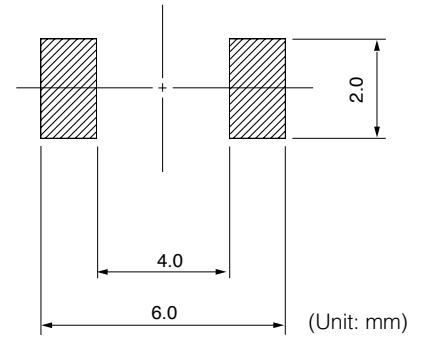
DJ515C

Inductance Range: 4.7~47μH

DIMENSIONS / 外形寸法図



Recommended patterns 推奨パターン図



FEATURES / 特長

- Low profile (5.2mm Max. square and 1.5mm Max. height).
- Magnetically shielded construction and low DC resistance.
- Ideal for DC-DC converter choke coil for portable equipments (DVD, DSC, Cellular, PDA).
- RoHS compliant.
- 小型薄形構造 (5.2mm角Max.、高さ1.5mm Max.)
- 閉磁路構造、低直流抵抗
- 小型機器 (DVD、DSC、Cellular、PDA) などのDC-DCコンバータ用チョークコイルに最適
- RoHS指令対応

SELECTION GUIDE FOR STANDARD COILS

TYPE DJ515C (Quantity/reel; 2,000 PCS)

東光品番	インダクタンス ⁽¹⁾	許容差	直流抵抗 ⁽²⁾	直流重量許容電流 ⁽³⁾		温度上昇許容電流 ⁽³⁾
TOKO Part Number	Inductance ⁽¹⁾ (μH)	Tolerance (%)	DC Resistance ⁽²⁾ (Ω) Max. (Typ.)	Inductance Decrease Current ⁽³⁾ (A) Max. (Typ.)		Temperature Rise Current ⁽³⁾ ΔT=40°C (A) Max. (Typ.)
				$\frac{\Delta L}{L}=10\%$	$\frac{\Delta L}{L}=30\%$	
A994AY-4R7M	4.7	±20	0.12 (0.11)	0.59 (0.79)	0.83 (1.06)	1.01 (1.20)
A994AY-6R8M	6.8	±20	0.16 (0.13)	0.50 (0.67)	0.66 (0.90)	0.85 (1.00)
A994AY-8R2M	8.2	±20	0.20 (0.17)	0.47 (0.63)	0.64 (0.85)	0.84 (0.99)
A994AY-100M	10.0	±20	0.23 (0.19)	0.41 (0.55)	0.57 (0.76)	0.82 (0.97)
A994AY-150M	15.0	±20	0.36 (0.30)	0.33 (0.44)	0.44 (0.59)	0.60 (0.71)
A994AY-220M	22.0	±20	0.54 (0.45)	0.27 (0.36)	0.37 (0.49)	0.48 (0.57)
A994AY-270M	27.0	±20	0.65 (0.54)	0.24 (0.33)	0.33 (0.44)	0.42 (0.50)
A994AY-330M	33.0	±20	0.76 (0.61)	0.23 (0.30)	0.30 (0.41)	0.40 (0.47)
A994AY-470M	47.0	±20	1.12 (0.93)	0.20 (0.26)	0.27 (0.36)	0.32 (0.38)

(1) Inductance is measured with a LCR meter 4284A * or equivalent.

(2) DC resistance is measured with a Digital Multimeter TR6871 (Advantest) or equivalent.

(3) Maximum allowable DC current is that which causes a 30% inductance reduction from the initial value, or coil temperature to rise by 40°C, whichever is smaller.
(Reference ambient temperature 20°C)

* Agilent Technologies

(1) インダクタンスはLCRメータ4284A * または同等品により測定する。

(2) 直流抵抗はデジタルマルチメータTR6871(Advantest)または同等品により測定する。

(3) 最大許容電流は、直流重量電流を流した時インダクタンスの値が初期値より30%減少する直流電流値、または直流電流により、コイルの温度が40°C上昇の何れか小さい値です。
(周囲温度20°Cを基準とする。)

* Agilent Technologies