

2SB481

ゲルマニウム PNP 合金接合型 / Ge PNP Alloy Junction

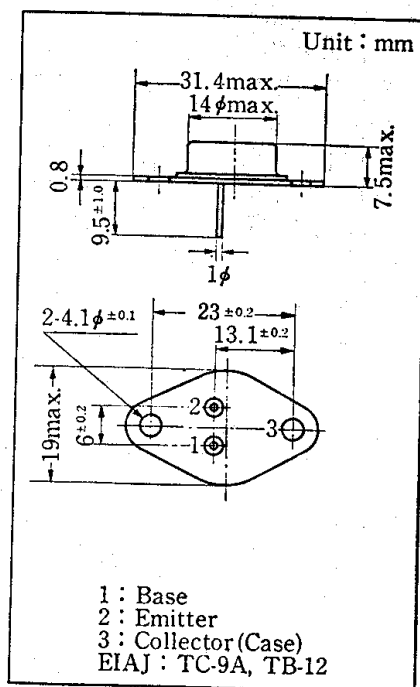
中出力電力増幅用 / Medium Power Amplifier

特 徴 / Features

- B級プッシュプルで6Wの出力が得られます。
- 6W output in class B push-pull amplifier

最大定格 / Absolute Maximum Ratings (Ta=25°C)

Item	Symbol	Value	Unit
コレクタ・ベース電圧	$-V_{CBO}$	32	V
コレクタ・エミッタ電圧 ($R_{BE}=0$)	$-V_{CES}$	32	V
エミッタ・ベース電圧	$-V_{EBO}$	10	V
せん頭コレクタ電流	$-I_{CM}$	3	A
コレクタ電流	$-I_C$	1	A
ベース電流	$-I_B$	0.2	A
コレクタ損失 (Tc=45°C)	P_C	6	W
接合部温度	T_j	90	°C
保存温度	T_{stg}	-55~+75	°C



電気的特性 / Electrical Characteristics (Ta=25°C)

Item	Symbol	Condition	min.	typ.	max.	Unit
コレクタしゃ断電流	$-I_{CEV}$	$-V_{CE}=32V, -V_{EB}=1V$			1	mA
エミッタしゃ断電流	$-I_{EBO}$	$-V_{EB}=10V, I_C=0$			1	mA
直流電流増幅率	h_{FE1}	$V_{CB}=0, I_E=0.1A$	35		170	
	h_{FE2}^*	$V_{CB}=0, I_E=1A$	36		185	
しゃ断周波数	$f_{\alpha e}$	$-V_{CE}=2V, I_E=0.1A$	10	15		kHz
ベース・エミッタ電圧	$-V_{BE}$	$-V_{CB}=0, I_E=1A$		0.4		V
コレクタ・エミッタ飽和電圧	$-V_{CE(sat)}$	$-I_C=1A, -I_B=0.1A$		0.08		V

* h_{FE2} ランク分類 / h_{FE2} Classifications

h_{FE2}	36~66	43~77	51~91	60~104	72~130	86~154	103~185
分類	L, M	I, J, K	F, G, H	C, D, E	T, A, B	U, V, W	X, Y

This datasheet has been downloaded from:

www.DatasheetCatalog.com

Datasheets for electronic components.