

2SB524

低周波電力増幅用
シリコンPNPエピタキシャルプレーナ形

概要

2SB524は、シリコン樹脂封止形のシリコンPNPエピタキシャルプレーナ形パワートランジスタで、5~10W出力のホームステレオ等の出力用として、2SD361とコンプリメンタリで使用するのに最適です。

特長

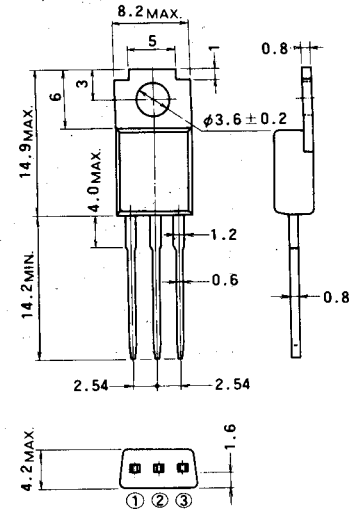
- 耐圧が高い $V_{CE0} \geq -40V$
- 大電流での h_{FE} の低下が少ない
- コレクタ電流が大きい $I_C = -1.5A$ 、 $I_{CM} = -3A$
- $V_{CE(sat)}$ が低い $I_C = -1A$ で $-1V$ 以下

用途

ホームステレオ等の5~10W出力の低周波電力増幅回路

外形図

単位: mm



電極接続

- ①: ベース EIAJ: -
- ②: コレクタ(放熱板) JEDEC: -
- ③: エミッタ

(注1) 公差指定のない寸法は代表値を示す。

最大定格 ($T_0 = 25^\circ C$)

記号	項目	定格値	単位	
V_{CB0}	コレクタ・ベース間電圧	-60	V	
V_{EB0}	エミッタ・ベース間電圧	-5	V	
V_{CE0}	コレクタ・エミッタ間電圧	-40	V	
I_C	コレクタ電流	-1.5	A	
I_{CM}	せん頭コレクタ電流	-3	A	
P_C	コレクタ損失	$T_a = 25^\circ C$	1	W
		$T_0 = 25^\circ C$	10	W
T_j	接合部温度	150	$^\circ C$	
T_{stg}	保存温度	-55 ~ +150	$^\circ C$	

電気的特性 ($T_0 = 25^\circ C$)

記号	項目	測定条件	特性値			単位
			最小	標準	最大	
$V_{(BR)CBO}$	コレクタ・ベース降伏電圧	$I_C = -1mA, I_E = 0$	-60			V
$V_{(BR)EBO}$	エミッタ・ベース降伏電圧	$I_E = -1mA, I_C = 0$	-5			V
$V_{(BR)CEO}$	コレクタ・エミッタ降伏電圧	$I_C = -10mA, R_{BE} = \infty$	-40			V
I_{CBO}	コレクタシャ断電流	$V_{CB} = -25V, I_E = 0$			-1	μA
I_{EBO}	エミッタシャ断電流	$V_{EB} = -5V, I_C = 0$			-1	μA
$h_{FE} \uparrow$	直流電流増幅率	$V_{CE} = -4V, I_C = -0.5A$, パルス測定	55	110	300	-
$V_{CE(sat)}$	コレクタ・エミッタ飽和電圧	$I_C = -1A, I_B = -0.05A$			-1	V
V_{BE}	ベース・エミッタ間電圧	$V_{CE} = -4V, I_C = -0.05A$		-0.7		V

†: h_{FE} の値により右表のようにアイテム分類を行っています。

アイテム	C	D	E
h_{FE}	55~110	90~180	150~300

This datasheet has been downloaded from:

www.DatasheetCatalog.com

Datasheets for electronic components.