

BA7267S

BA7267F

APC カラー信号処理
Color Signal Processor for APCs

BA7267S, BA7267F は、擬似 SECAM-VHS 方式 APC 用カラー信号処理 LSI です。AFC 用カラー信号処理 LSI, BU2763S, BU2763F と組み合わせることにより、SECAM 方式 VTR の色信号処理ができます。

ACC, メインコンバータ, サブコンバータ, VCXO, カラーキラー, 321fH VCO, 擬似 NTSC/PAL/擬似 SECAM モードスイッチ回路から構成されています。

PAL 記録時には、ビデオカラー信号 (f_c) を低域周波数 ($40\frac{1}{8}f_H$) に変換し、APC ループにより水晶発振信号 (CRYSTAL VCO) とカラーバースト信号を位相同期させ、AFC ループにより VCO の発振周波数を低域周波数 ($40\frac{1}{8}f_H$) の 8 倍にロックします。

再生時には、低域周波数 ($40\frac{1}{8}f_H$) に変換されたカラー信号を、元の色副搬送波周波数 (f_{SC}) のビデオカラー信号に変換します。このとき、カラーバースト信号は、APC ループにより水晶発振信号 (CRYSTAL OSC) に位相同期させ、サイドロック検出回路により VCO の発振周波数を低域周波数 ($40\frac{1}{8}f_H$) の 8 倍付近にロックします。BA7267F と BU2763F とを組合わせたハイブリッド IC も用意しています。

BA7267S, BA7267F are pseudo SECAM-VHS system APC color signal processing LSI. Color signal processing of SECAM system VTR is operable by combining with AFC color signal processing LSI, BU2763S and BU2763F.

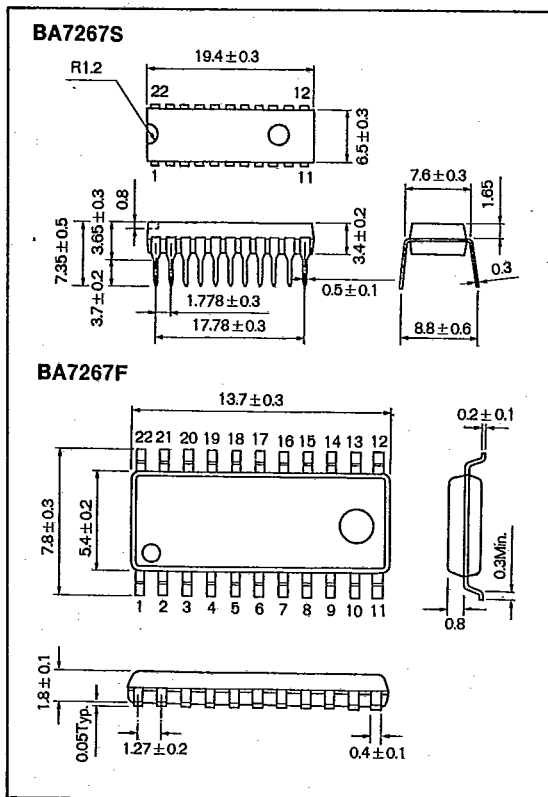
● 特長

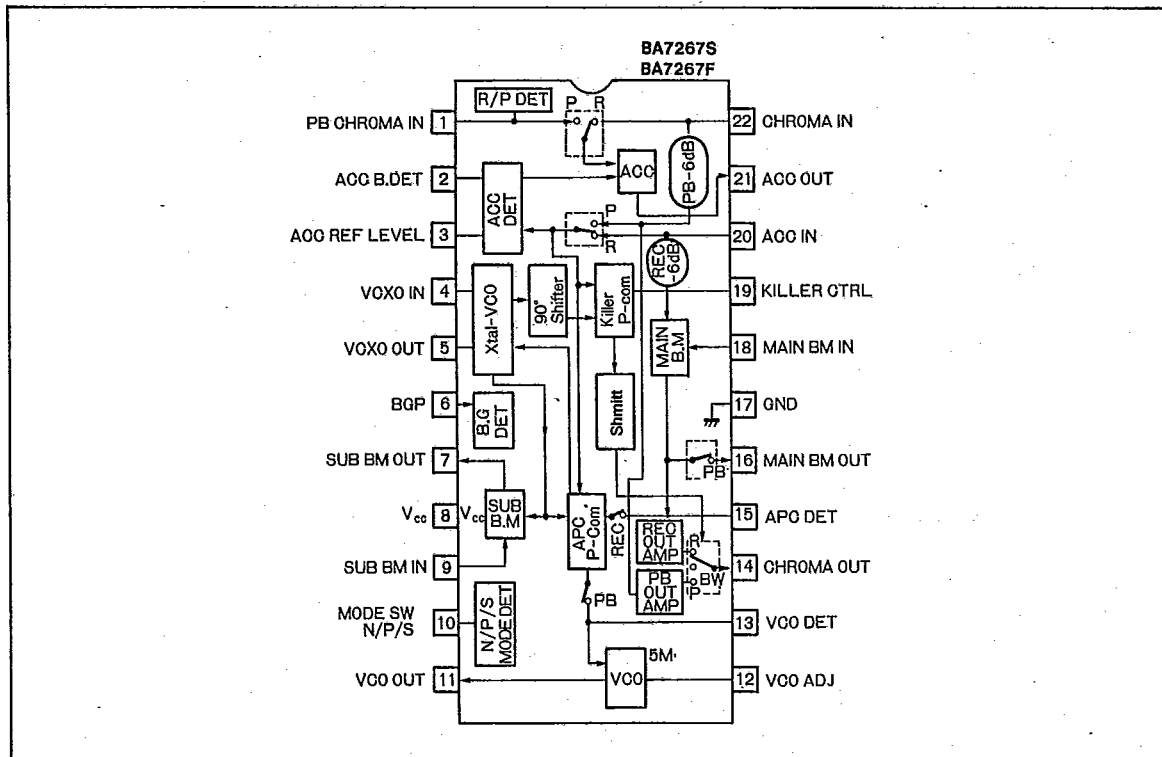
- 1) 擬似 NTSC/PAL/擬似 SECAM モードスイッチを有している。
- 2) 消費電流が少ない ($I_Q = 26mA$)。
- 3) 外付け部品が少ない。

● Features

- 1) Pseudo NTC/PAL/pseudo SECAM mode switch is provided.
- 2) Small current consumption.
- 3) Fewer externally connected devices.

● 外形寸法図/Dimensions (Unit : mm)





VTR用



ビデオ信号処理

● 絶対最大定格/Absolute Maximum Ratings (Ta = 25°C)

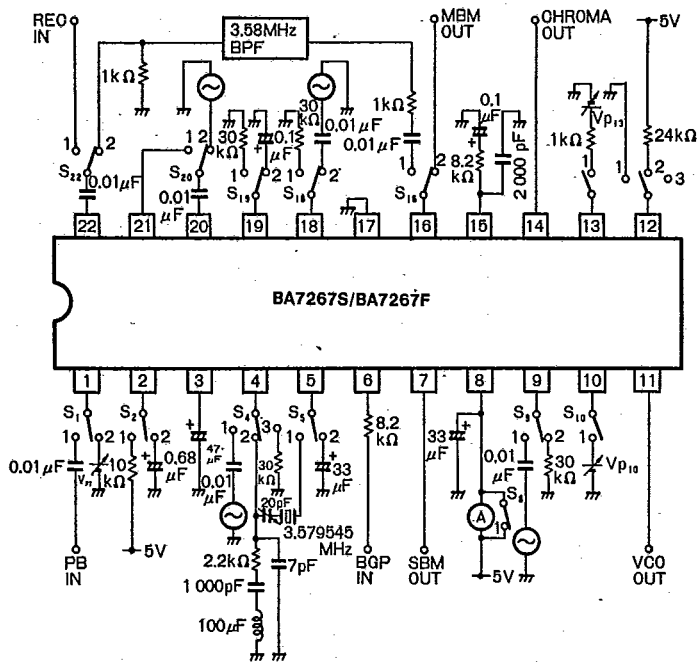
Parameter	Symbol	Rating	Unit
電源電圧	V _{CC}	6	V
許容損失	P _d	500*	mW
動作温度範囲	Topr	-20 ~ +70	°C
保存温度範囲	Tstg	-55 ~ +125	°C

T-77-21

* Ta = 25°C 以上で使用する場合は、1°Cにつき 5mW を減じる。

● 電気的特性/Electrical Characteristics (Unless otherwise noted, Ta = 25°C, V_{CC} = 5V)

Parameter	Symbol	Min.	Typ.	Max.	Unit	Conditions
無信号時電流	I _Q	—	23	—	mA	—
REC 出力振幅	V _{14-R}	—	0.8	—	V _{p-p}	BURST IN = 0.1V _{p-p} , CHROMA IN = 0.2V _{p-p}
REC AGC 制御感度	H _{AGC-B}	—	1	—	dB	V ₂₁ = -15 ~ +6dB
CHROMA AGC	H _{AGC-C}	—	3	—	dB	BURST IN = 0.1 V _{p-p} CHROMA IN = 0.2V _{p-p} , 0V _{p-p} ,
MAIN BM アンプゲイン	G _{V-16}	—	9.5	—	dB	V ₂₀ = 0.5V _{p-p} , f _D = 3.58MHz
MAIN BM アンプキャリアリーク	CL ₁₆	—	-40	—	dB	V ₂₀ = 0.5V _{p-p} f ₂₀ = 0.63MHz V ₁₈ = 0.25V _{p-p} f ₁₈ = 4.21MHz
BURST エンファシス量	G _{EH}	—	6	—	dB	V ₂₀ = 0.25V _{p-p} , f ₂₀ = 3.58MHz
PB 出力振幅 (2H)	V _{14-P}	—	0.3	—	V _{p-p}	V ₁ = 0.2V _{p-p} , f ₁ = 0.63MHz
BURST ディエンファシス量	G _{DE}	—	-5.5	—	dB	V ₁ = 0.2V _{p-p} , f ₁ = 0.63MHz
PB/REC クロストーク	CT _{14-P}	—	-50	—	dB	V ₂₂ = 0.5V _{p-p} , f ₂₂ = 3.58MHz
REC 制御電圧	S _{1-REC}	—	≥ 4.6	—	dB	V ₂₂ = 0.5V _{p-p} , f ₂₂ = 3.58MHz
SUB BM アンプゲイン	G _{V-7}	—	3	—	dB	V ₉ = 0.65V _{p-p} , f ₉ = 4.21MHz
SUB BM アンプキャリアリーク	CL ₇	—	-40	—	dB	V ₄ = 0.5V _{p-p} , f ₄ = 3.58MHz V ₉ = 0.65V _{p-p} , f ₉ = 0.63MHz
カラー感度 (ON)	KGATE ₇	—	-17	—	dB	20pin BURST IN = 0.25V _{p-p} (0dB)
カラー感度 (OFF)	KGATE ₂	—	-15	—	dB	20pin BURST IN = 0.25V _{p-p} (0dB)
カラー出力 (LOW)	V _{14-L}	—	≤ 0.5	—	V	—
VCO フリーラン周波数	f _{OSC}	—	5	—	MHz	—
VCO 制御感度	B ₂	—	1.7	—	kHz/mV	—
VCO 出力振幅	V ₁₁	—	0.7	—	V _{p-p}	—
REC PULL IN レンジ (H)	f _{APC-H}	—	+800	—	Hz	V ₂₀ = 0.25V _{p-p}
REC PULL IN レンジ (L)	f _{APC-L}	—	-800	—	Hz	V ₂₀ = 0.25V _{p-p}
擬似 NTSC モード範囲	S ₁₀₋₁	—	< 0.6	—	V	—
PAL モード範囲	S ₁₀₋₂	1.6	—	2.0	V	—
擬似 SECAM モード範囲	S ₁₀₋₃	3.2	—	3.6	V	—



注：BPFの特性は上記定数で3.58MHzの成分が-6dBとなるものとする。

Fig. 1

VTR用



ビデオ信号処理