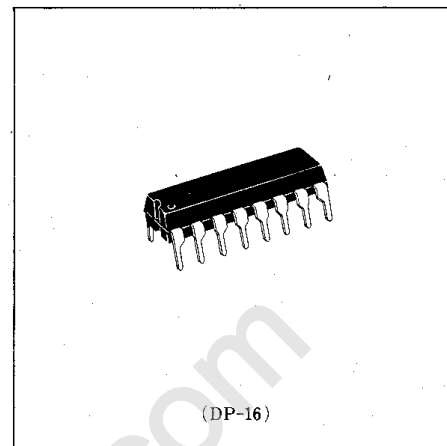


# HA11223W

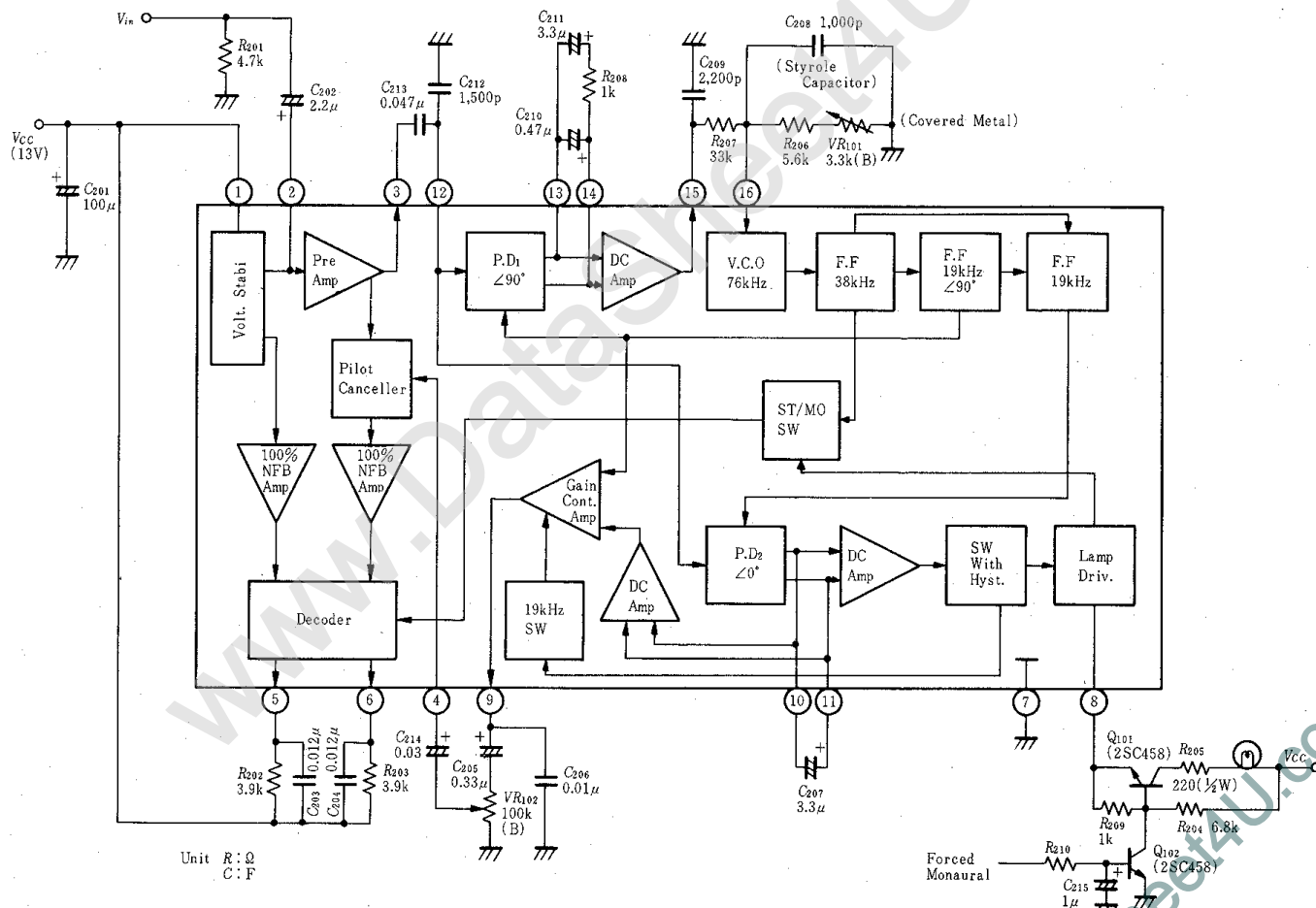
## PLL FM Stereo Demodulator with Pilot Cancel

### ■特長

- 外付部品数が少なくてすみませす……………コイル不用
- パイロットキャンセル機能が組込まれています。
- ステレオ復調、ステレオ/モノラル自動切換、ステレオ表示ランプ駆動回路の機能を含むトータルシステムです。
- ステレオ動作表示ランプが完全に同期しています。
- 100% ローカルフィードバック回路の採用により低歪率です。
- 入力インピーダンスが高くとれます。
- S/Nが高くとれます。
- PLL回路の改良によって歪の要因を改良してあります。



### ■ブロックダイアグラムおよび標準動作回路



■絶対最大定格 ( $T_a=25^\circ\text{C}$ )

項目	記号	定格値	単位
電源電圧	$V_{CC}$	16	V
ランプ駆動電流	定常 ピーク $I_L$	75	mA
		100	
許容損失*	$P_T$	500	mW
動作温度	$T_{opr}$	-20~+75	$^\circ\text{C}$
保存温度	$T_{stg}$	-55~+125	$^\circ\text{C}$

\*  $T_a=75^\circ\text{C}$  における許容値

■電気的特性 ( $V_{CC}=13\text{V}$ ,  $f=1\text{kHz}$ ,  $T_a=25^\circ\text{C}$ )

項目	記号	測定条件	min	typ	max	単位	
入力インピーダンス	$Z_{in}$		30	75	—	k $\Omega$	
チャンネル分離度	$S_{ep}$	$P=30\text{mV}$ , $L+R=270\text{mV}$	100Hz	—	40	—	dB
			1kHz	35	45	—	
			10kHz	—	40	—	
ステレオ高調波歪率	$ST\_THD$	$P=30\text{mV}$ , $L+R=270\text{mV}$	100Hz	—	0.04	—	%
			1kHz	—	0.02	0.08	
			10kHz	—	0.05	—	
出力電圧	$V_{out}$	$V_{in}=300\text{mV}$	185	240	310	mV	
チャンネルバランス	$C.B$	$V_{in}=300\text{mV}$	—	0	—	dB	
モノラル高調波歪率	$Mono\_THD$	$V_{in}=300\text{mV}$	—	0.01	0.08	%	
ランプ点灯レベル	$L_{(ON)}$		8	11.5	15	mV	
ステレオ表示ヒステリシス			—	4	—	dB	
キャリアリーク	$C.L$	$P=30\text{mV}$ , $L+R=270\text{mV}$	19kHz	55	65	—	dB
			38kHz	—	35	—	
S C A 除去比	$SCR_{Rsj}$	$P=30\text{mV}$ , $L+R=270\text{mV}$ , $SCA=30\text{mV}$ , $f_{SCA}=67\text{kHz}$	—	80	—	dB	
信号対雑音比	$S/N$	$V_{in}=300\text{mV}$ , $R_s=4.7\text{k}\Omega$	80	87	—	dB	
キャプチュアレンジ	$C.R$	$P=30\text{mV}$	—	$\pm 3.5$	—	%	
最大入力信号電圧	$V_{in}$	$P=10\%$ , $L+R=90\%$ , $THD\leq 0.5\%$	—	1.2	—	V	
電源電流	$I_T$		—	17	—	mA	

■測定回路

