

AN2141

ビデオカメラ用輝度信号処理回路 / Video Camera Luminance Signal Processing Circuit

■ 概要

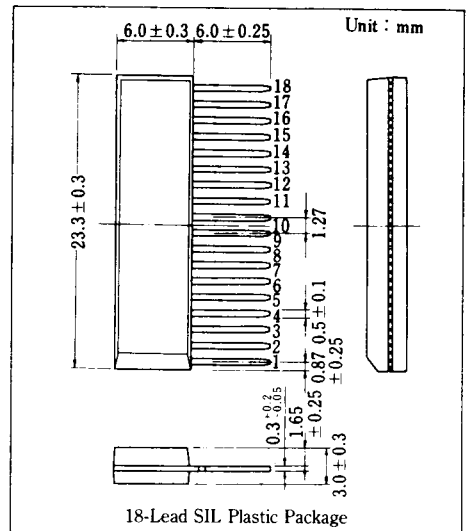
AN2141は、ビデオカメラの輝度信号処理用として設計された半導体集積回路です。

■ 特徴

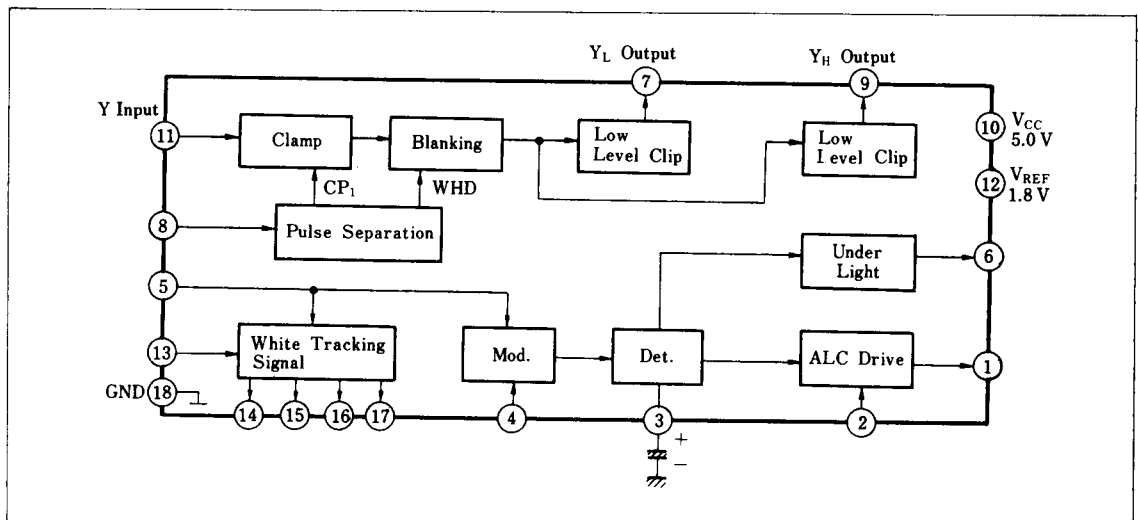
- AN2141は、次の機能を有している。
 - ALC 回路
 - ホワイトトラッキング制御回路
 - 輝度信号のローレベルクリップ回路
- 5V 電源で動作し、低消費電力
- ALC 信号に外部より任意の重み付けが可能
- AN2331に直流結合可能

■ Features

- The functions consist of :
 - Automatic lens iris control circuit
 - White tracking signal circuit
 - Luminance signal low level clip circuit
- 5V supply voltage operation, low power consumption
- Video signal for ALC is modulated by any signal
- Output terminals of white tracking signal are directly connected with AN2331



■ ブロック図 / Block Diagram



■ 端子名/Pin

Pin No.	端子名	Pin Name	Pin No.	端子名	Pin Name
1	自動絞り出力	ALC Drive	11	輝度信号入力(2)	Y Input (2)
2	自動絞り制御入力	ALC Control	12	基準電源入力	Reference Input
3	検波	Detector	13	ホワイトトラッキング調整	White Tracking Adj.
4	変調信号入力	ALC Modulation	14	ホワイトトラッキング制御出力(1)	White Tracking Signal Output (1)
5	輝度信号入力(1)	Y Input (1)	15	"(2)	"(2)
6	光量不足表示	Under Light Output	16	"(3)	"(3)
7	色差用輝度信号出力	Y _L Output	17	"(4)	"(4)
8	パルス入力	Pulse Input	18	アース	GND
9	輝度信号出力	Y _H Output			
10	電源電圧	V _{CC}			

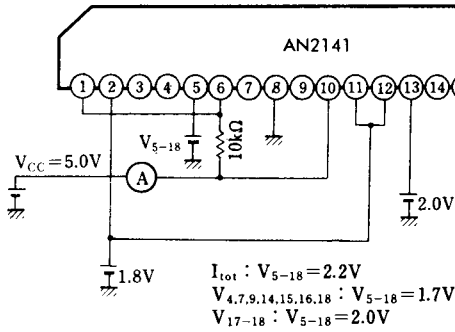
■ 絶対最大定格/Absolute Maximum Ratings (Ta=25°C)

Item	Symbol	Rating	Unit
電源電圧	V _{CC}	5.5	V
電源電流	I _{CC}	13	mA
許容損失	P _D	90	mW
動作周囲温度	T _{opr}	-20~+75	°C
保存温度	T _{stg}	-55~+150	°C

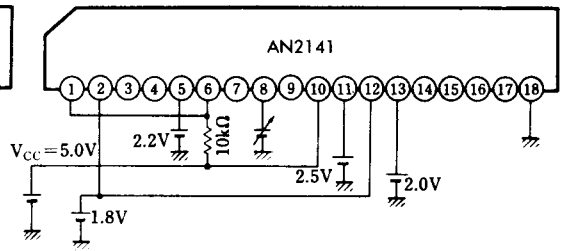
■ 電気的特性/Electrical Characteristics (V_{CC}=5.0 V, V_{REF}=1.8 V, Ta=25°C)

Item	Symbol	Test Circuit	Condition	min.	typ.	max.	Unit
全回路電流	I _{tot}	1	V ₅₋₁₈ =2.2 V	3.8	7	10	mA
端子電圧	V ₄₋₁₈	1	V ₅₋₁₈ =1.7 V	3.9	4.2	4.7	V
端子電圧	V ₇₋₁₈	1	V ₅₋₁₈ =1.7 V	1.74	1.8	1.86	V
端子電圧	V ₉₋₁₈	1	V ₅₋₁₈ =1.7 V	1.75	1.8	1.87	V
端子電圧	V ₁₄₋₁₈	1	V ₅₋₁₈ =1.7 V	1.75	1.8	1.85	V
端子電圧	V ₁₅₋₁₈	1	V ₅₋₁₈ =1.7 V	1.75	1.8	1.85	V
端子電圧	V ₁₆₋₁₈	1	V ₅₋₁₈ =1.7 V	1.75	1.8	1.85	V
端子電圧	V ₁₇₋₁₈	1	V ₅₋₂₀ =2.0 V	1.75	1.8	1.85	V
パルス分離レベル(1)	V _{t1}	2		0.8	1.1	1.4	V
パルス分離レベル(2)	V _{t2}	3		2.0	2.3	2.6	V
最大吸入電流(1)	I ₁₋₁₈	4				5	mA
最大吸入電流(6)	I ₆₋₁₈	4				15	mA
Y _L クリップレベル	V _{O(YL-Clip)}	5		-8	0	+8	mV _{P-P}
Y _H クリップレベル	V _{O(YH-Clip)}	5		-32	-25	-18	mV _{P-P}
ホワイトトラッキング出力1	V _{O-17}	6	V _⑤ =0.2 V _{P-P} Pin ⑬調整		0.5		V _{P-P}
ホワイトトラッキング出力2	V _{O-16}	6	V _⑤ =0.2 V _{P-P} Pin ⑬調整	0.38	0.5	0.62	V _{P-P}
ホワイトトラッキング出力3	V _{O-15}	6	V _⑤ =0.2 V _{P-P} Pin ⑬調整	0.24	0.36	0.44	V _{P-P}
ホワイトトラッキング出力4	V _{O-14}	6	V _⑤ =0.2 V _{P-P} Pin ⑬調整	0.08	0.18	0.26	V _{P-P}
ALC変調器出力	V _{O-ALC}	7	V _④ =0.2 V _{P-P}	4.0			V _{P-P}
アンダーライトスレッシュレレベル	V _{t(U.L)}	8	APL=50%	0.045	0.07	0.095	V _{P-P}

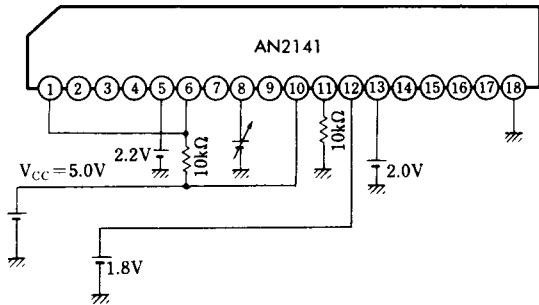
Test Circuit 1 (I_{tot} , $V_{4,7,9,14,15,16,17-18}$)



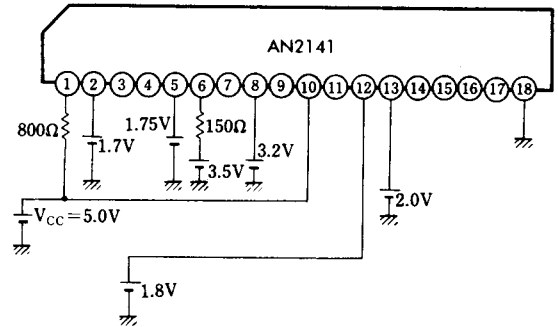
Test Circuit 2 (V_{t1})



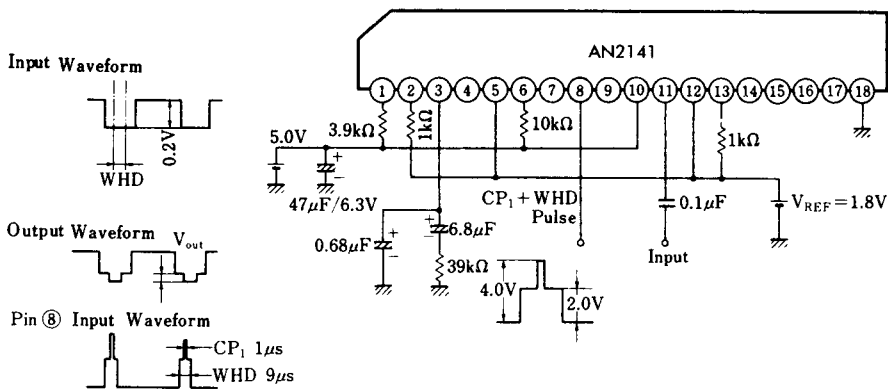
Test Circuit 3 (V_{t2})



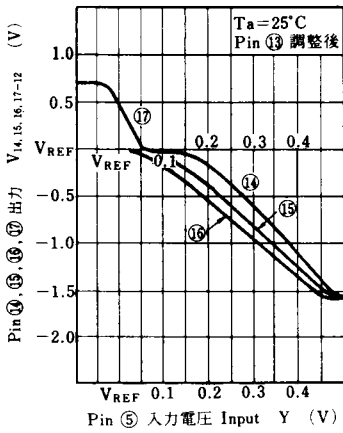
Test Circuit 4 ($I_{1,6-18}$)



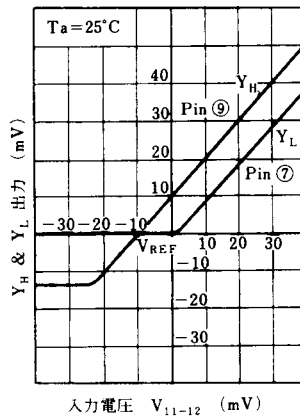
Test Circuit 5 ($V_{O(YL-Clip)}$, $V_{O(YH-Clip)}$)



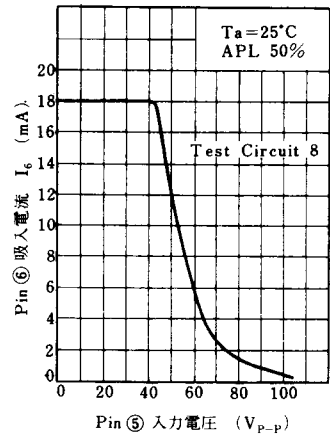
White Tracking Signal



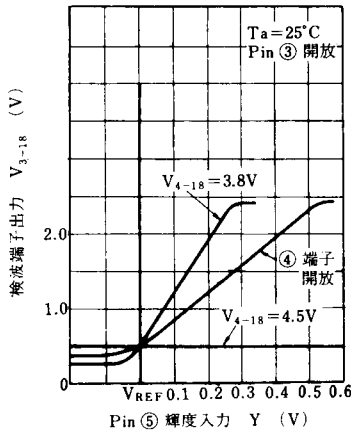
Y_H & Y_L Clip Level



Under Light Threshold Characteristic



ALC Modulation



■ 応用回路例 / Application Circuit

