

GRUNDIG

Mod. 70-1690 DPL/IDTV

70-1690 DPL/IDTV/LOG

Telaio CUC 1951/1961/1982

Service- und Sonderfunktionen

1. Einschaltfunktionen

1.1 ATS-Reset

Netzschalter "EIN" mit gedrückter Nahbedientaste "L+".

- Gerät wird mit Grundwerten geladen
 - a) entweder Optimal-Analogwerte der Fertigung oder
 - b) Analogwerte aus dem EPROM IC840
- ATS-Bit wird gesetzt. Diese Option löst beim nächsten Einschalten das ATS aus. Die bisherige Programmbelegung (Senderkanäle) wird gelöscht.
- Bildformat Cinema

1.2 ATS Start

Taste "P/C" (ca. 6s) drücken, bis "ATS new" erscheint → Dialogsprache einstellen → Gerätestandort einstellen → das Auto Tuning System (ATS) startet.

Das ATS-System ermittelt das VPS-Signal für die Senderkennung. Weiterhin werden für die Programme 1...99 der Lautstärkeoffset zurückgesetzt und die Optimalwerte für Helligkeit, Farbkontrast und Lautstärke, sowie das länderbezogene Peribit vorbelegt.

1.3 Mittelwerte / Notdatensatz laden (ROM-Daten)

Bei Ausfall (Austausch) oder veränderten Daten des μP IC850 muß das Gerät mit dem Notdatensatz gestartet werden.

Nahbedientaste P- gedrückt halten und das Gerät mit dem Netzschalter einschalten.

Durch diesen Vorgang werden die Daten aus dem IC860 entnommen und für

- Weißwert blau, grün und Weißbalance
- Bildgeometrie und Ablenkung
- TV set up (Einschalten mit Programm / AV, Frequenz-, Kanalmode, PIP-Position)
- Standort-Länderkennung
- letztes Programm
- Analog-Mittelwerte und Luminanz-Delay ("0")

in den RAM-Speicherbereich des IC850 geladen.

1.4 Initialisierung des μP IC850 (z. B. nach Wechsel)

Pin 1 des Prozessors an Masse legen und das Gerät mit dem Netzschalter einschalten. Dadurch wird das EEPROM im Prozessor IC850 geladen.

1.5 Service - Mode Programm (zur Fehlersuche im I²C-Bus)

Diese Fehlermeldungen beziehen sich nur auf Störungen im I²C-Bus, also auf Bausteine bei denen keine Rückmeldung (Acknowledge) über den I²C-Bus erfolgt. Beispielsweise keine Betriebsspannung am Baustein, Unterbrechung der Leiterbahn oder I²C-Schnittstelle defekt.

I²C-Bus, IC Test

In diesem Fehlersuchprogramm fragt der Mikroprozessor auf dem Abstimmbaustein die am I²C Bus angeschlossenen Bausteine ab und zeigt sie als auszählbare Impulsfolge am Oszilloskop an (siehe Abb).

1. Zweistrahl-Oszilloskop am I²C Bus anschließen, Triggerung des Oszilloskops auf "SCL".
2. Nahbedientaste P+ gedrückt halten und das Gerät mit dem Netzschalter einschalten.

Die Anzahl der Clockimpulse zeigt den defekten Baustein lt. Tabelle an.

Liegt kein Fehler in der I²C-Bus-Kommunikation vor, lassen sich die Impulse SDA und SCL am Bildschirm nicht synchronisieren.

Schnittstelle	Anzahl der Clocks	fehlerhafter Baustein
NVM Abstimmbaustein	1,2,3,4	IC 840, Abstimmbaust.
BOX DDC	5	IC1410, Feature-Box
BOX MSC	6	IC1455, Feature-Box
BOX CSG	7	IC1430, Feature-Box
BOX PP	8	IC1550, Feature-Box
BOX DP	9	IC1560, Feature-Box
Farb-Dec RGB Chip	10	IC5122, Videobaustein
DPL Chip	11	CIC40040, Dolby-Platine
TDA 8443	12	IC5021, Videobaustein

Service and Special Functions

1. Switching-on Options

1.1 ATS Reset

Press and hold button "L+" on the local keyboard and switch the mains button "ON".

- Default values are loaded
 - a) either the optimum analog values stored in the factory or
 - b) analog values read out from the EPROM IC840
- ATS bit is set. This option starts the ATS the next time the TV is switched on. The previous programme-to-station (channel) allocations are cancelled.
- Cinema picture format

1.2 ATS Start

Press the "P/C" button (for ca. 6s) until "ATS new" appears → set the language for the dialog → set the country where the TV is operated → the Auto Tuning System (ATS) starts.

The ATS system determines the VPS-signal for the station identification. Additionally, for the programmes 1...99, the volume offset is reset and the optimum values for brightness, colour contrast and volume are stored together with the Peribit for the respective country.

1.3 Loading the Average Values / Emergency Data Set (ROM Data)

If the μP IC850 fails (is replaced) or the data has been changed, the TV must be started by the emergency data set.

Press and hold the "P-" button on the local keyboard and switch the TV on with the mains button.

In doing so, the following data is read out from IC860

- white point blue, green and white balance
- picture geometry and deflection
- TV set-up (switching on with programme / AV, frequency mode, channel mode, PIP position)
- country ident (place of operation)
- last programme
- analog average values and luminance delay ("0")

and are read into the RAM of IC850

1.4 Initialization of the μP IC850 (e.g. after replacement)

Connect Pin 1 of the processor to chassis and switch the TV on with the mains button. The EEPROM in the processor IC850 is loaded.

1.5 Service Mode Programme (for fault finding in the I²C bus)

These error messages refer only to interferences in the I²C bus, that is to those modules which do not return an Acknowledge bit via the I²C bus, for example to indicate that there is no operating voltage present on the module, that there is a break in the circuit path or that the I²C interface is defective.

I²C Bus, IC Test

In this fault finding programme, the microprocessor on the tuning module scans the individual modules connected to the I²C bus and indicates them on the oscilloscope as a countable pulse sequence (see figure).

1. Connect a double-beam oscilloscope to the I²C bus, trigger "SCL" on the oscilloscope.
2. Press and hold "P +" on the local keyboard and switch on with the mains button.

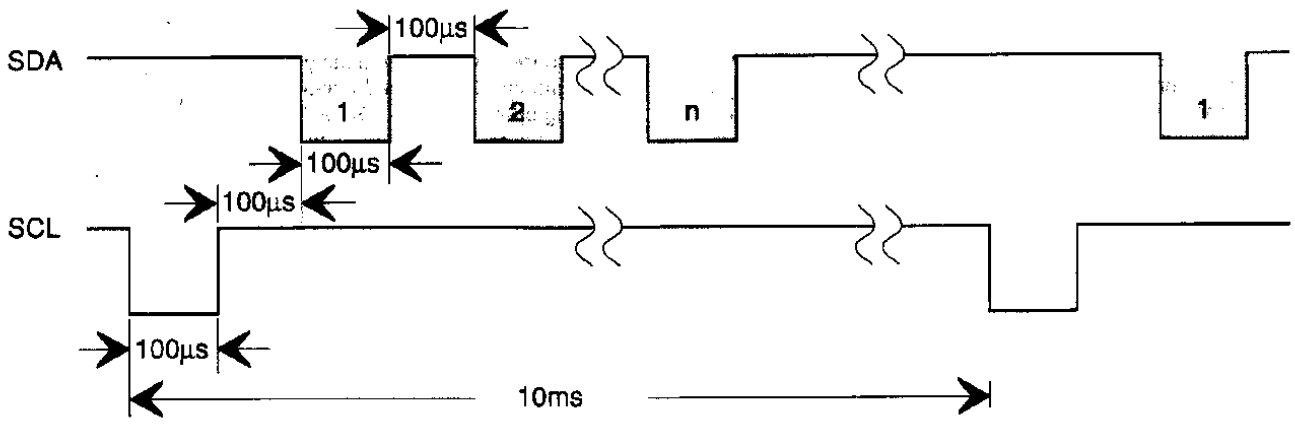
The number of clock pulses indicates the defective module as shown in the table.

If there is no fault in the I²C Bus communication the pulses SDA and SCL cannot be synchronised on the screen.

Interface	Number of Clocks	Defective Module
NVM Tuning Module	1,2,3,4	IC 840, Tuning Module
BOX DDC	5	IC1410, Feature Box
BOX MSC	6	IC1455, Feature Box
BOX CSG	7	IC1430, Feature Box
BOX PP	8	IC1550, Feature Box
BOX DP	9	IC1560, Feature Box
Colour Dec RGB Chip	10	IC5122, Video Module
DPL Chip	11	CIC40040, Dolby Module
TDA 8443	12	IC5021, Video Module

Schnittstelle	Anzahl der Clocks	fehlerhafter Baustein
TDA 9160	13	IC5001, Videobaustein
Tuner PLL	14	CIC2140, Tuner
Tuner NVM	15	CIC2100, Tuner
Audio Matrix TEA6420	16	IC7560, Buchsenplatte
Video Matrix TEA6415	17	IC7660, Buchsenplatte

Interface	Number of Clocks	Defective Module
TDA 9160	13	IC5001, Video Module
Tuner PLL	14	CIC2140, Tuner
Tuner NVM	15	CIC2100, Tuner
Audio Matrix TEA6420	16	IC7560, Socket board
Video Matrix TEA6415	17	IC7660, Socket board



2. Sonderfunktionen im Dialogcenter

- 2.1 Programmsperre (Kindersicherung)**
Die Tastenfolge ► ◀ ▼ ▲ hebt die persönliche Kennzahl auf.
- 2.2 EPROM-Versionsnummer**
Die Versionsnummer steht im Menü Dialogcenter nachdem die Taste "AUX" gedrückt wurde. Der Index 00 in der Sachnummer (19798-283.00) ist der EPROM-Stand.
- 2.3 Einschalten mit Programm "1" oder "AV"**
Über Dialogcenter → Sonderfunktionen → "Einschalten mit" anwählen.
- 2.4 Maximale Programmnummer (Umkehrpunkt)**
Nach Eingabe der Kanalziffer "00" auf einem beliebigen Programmplatz über Taste "P/C" und Eingabe "00", können mit den Tasten ▲ ▼ die nachfolgenden Programme nicht mehr fortgeschaltet werden. Liegt der Umkehrpunkt ≤ 10 ist nur eine einstellige Programmplatzwahl möglich.
- 2.5 "OSD-ON/OSD-OFF" alle Programme**
Über Dialogcenter → Sonderfunktionen → "Bild-/Ton-Skala ein/ausschalten". Bei "aus" erscheinen keine Balkenanzeigen für die Analogwerte.
- 2.6 PIP-Position**
Über Dialogcenter → Sonderfunktionen → "PIP-Position" wird die Kleinbildposition gewählt.

3. Ton-Einstellungen im Dialogcenter

- 3.1 Ton-Effekte**
Über Dialogcenter → Ton-Einstellungen → "Ton-Effekte" können verschiedene Einstellungen angewählt werden. Die Dolby-Betriebsarten und Pseudo Surround sind nur mit extern angeschlossenen Lautsprechern möglich. Weitere Informationen unter "?" oder im Dialogcenter → Stichwortverzeichnis → "Lautsprecher".
- 3.2 Equalizer**
Über Dialogcenter → Ton-Einstellungen → "Equalizer" können Bässe und Höhen eingestellt werden. Informationen unter "?".
- 3.3 Lautsprechereinstellung**
Über Dialogcenter → Ton-Einstellungen → "Lautsprecher" können verschiedene Lautsprecheranordnungen konfiguriert werden. Zusätzlich ist noch eine Veränderung von "Balance", "Mitten-Pegel", "Surround-Pegel" und "Lautstärke" je nach Einstellung möglich. Zum Abstimmen der Lautsprecher ist ein Testsignal ein- bzw. ausschaltbar. Weitere Informationen zum jeweiligen Menüpunkt unter "?".

2. Special Functions in the Dialogcenter

- 2.1 Programme Lock (Parental Key)**
To cancel your personal code number press the buttons ► ◀ ▼ ▲ in this order.
- 2.2 EPROM Version Number**
The version number can be called up in the Dialogcenter menu with the "AUX" button. The index 00 of the part number (19798-283.00) indicates the EPROM version.
- 2.3 Switch on with Programme "1" or "AV"**
Via Dialogcenter → Special Functions → "Switch on with".
- 2.4 Maximum Programme Number (reversing point)**
When storing the channel number "00" on any programme position by pressing the "P/C" button and entering "00", programme selection with the buttons ▲ ▼ is limited to the numbers lower than this position. If the reversing point is ≤ 10, only single-digit programme selection is possible.
- 2.5 "OSD ON/OSD OFF" for all Programmes**
Via the menu Dialogcenter → Special Functions → "Pict./Sound scales" visible/invisible. When selecting "invisible" the scales indicating the analog values do not appear.
- 2.6 PIP Position**
Via the menu Dialogcenter → Special Functions → "PIP-position" the position of the small inserted picture can be selected.

3. Sound Settings in the Dialogcenter

- 3.1 Sound Effects**
Via Dialogcenter → Sound Settings → "Sound effects" various options are offered for setting the sound. The Dolby operating modes and Pseudo Surround are only possible by means of externally connected loudspeakers. Further information can be called up under "?" or via Dialogcenter → Index → "Loudspeakers / Sound effects".
- 3.2 Equalizer**
Via Dialogcenter → Sound Settings → "Equalizer", bass and treble can be set. Further information under "?".
- 3.3 Setting the loudspeakers**
Via Dialogcenter → Sound Settings → "Speaker", different configurations of the loudspeakers are possible. Additionally, the settings for "Balance", "Centre level", "Rear level" and "Master level" can be changed on request. For adjusting the loudspeakers a test signal can be switched on or off. Further information on the respective menu item can be obtained under "?".

3.4 Tonumschaltung

Über Dialogcenter → Ton-Einstellungen → "Tonumschaltung" sind verschiedene Einstellungen anwählbar:

- "Mono": bei reinen Mono-Sendungen
- "Mono A / B": bei 2-Ton-Sendungen
- "Stereo / Mono": bei schlechtem Stereo-Ton kann auf Mono geschaltet werden
- "Nic / FM"
- "Nic A / Nic B / FM"
- "Nic Stereo / FM"

3.5 Kopfhörer-Tonumschaltung

Über Dialogcenter → Ton-Einstellungen → "Kopfhörer-Tonumsch." kann der Ton bei "Mono A / B" und bei "Nic A / Nic B / FM" unabhängig von den Lautsprechern umgeschaltet werden. Bei allen anderen Einstellungen ist der Kopfhörerton mit dem Lautsprecherton fest gekoppelt.

3.6 Programmplatzbezogene Lautstärkeinstellung

Über Dialogcenter → Ton-Einstellungen → "Lautstärke" wird die Lautstärke programmplatzbezogen eingestellt.

4. Bild-Einstellungen im Dialogcenter

4.1 Grundeinstellung

Über Dialogcenter → Bild-Einstellungen → "Grundeinstellung" sind die Einstellungen "Normal", "Am Tag", "Am Abend" und "Soft" anwählbar. Die "Normal"-Einstellung läßt eine Regulierung von Kontrast, Bildschärfe und Weißbalance zu. In den anderen Einstellungen sind diese Werte fest vorgegeben.

Abweichungen der Einstellungen gegenüber "Normal":

- "Am Tag": Vollkontrast und geänderte Weißbalance
- "Am Abend": reduzierter Kontrast und geänderte Weißbalance
- "Soft": veränderte Bildschärfe, Rauschreduktion und Kontrast

4.2 Perfect Clear

Über Dialogcenter → Bild-Einstellungen → "Perfect Clear" wird die Funktion Perfect Clear ein- bzw. ausgeschaltet.

4.3 Rauschreduktion

Über Dialogcenter → Bild-Einstellungen → "Rauschreduktion" können Sie zwischen "aus", "automatisch" und "stark!" wählen. Der µP speichert die Einstellungen "aus" und "automatisch" beim Verlassen des Menüs programmplatzbezogen. Die Option "stark!" ist nur vorübergehend anwählbar.

5. Einstellungen über die Senderkennung

Die Einstellungen über die Senderkennung schalten das Gerät in einen Zwangsmodus, dadurch wird die automatische Auswertung unterdrückt.

Dialogcenter → TV-Programm-Tabelle wählen.

Gewünschten Sender aktivieren und an der 4. Stelle von links ein Komma eingeben. Auf der 5. und 6. Stelle wird die eigentliche Schaltinformation eingegeben (siehe Tabelle).

Die ersten drei Stellen (von links) in der Senderkennung können beliebige Zeichen enthalten.

Beispiel: **ARD,MO** nur Monoton

Bei richtiger Einstellung werden als Senderkennung nur die ersten drei Stellen angezeigt, die Schaltinformation wird unterdrückt.

Anzeige: **ARD**

Mögliche Schaltstellungen:

- Senderkennung **XXX,MO** → Zwangsmono
- Senderkennung **XXX,2T** → Ton 2 select (Vorzug bei Dual-Sendungen)
- Senderkennung **XXX,AF** → AFC-Nachregelung aktiv
- Senderkennung **XXX,AV** → VCR-Zeitkonstante und AFC
- Senderkennung **AVXXX** → VCR-Zeitkonstante und AFC
- Senderkennung **XXX,P5** → 50Hz PAL/NTSC
- Senderkennung **XXX,N5** → 50Hz PAL/NTSC
- Senderkennung **XXX,S5** → 50Hz SECAM
- Senderkennung **XXX,P6** → 60Hz PAL/NTSC
- Senderkennung **XXX,N6** → 60Hz PAL/NTSC
- Senderkennung **XXX,S6** → 60Hz SECAM

3.4 Sound Switching:

Different types of sound can be selected via Dialogcenter → Sound Settings → "Sound switching":

- "Mono": in the case of pure mono transmissions
- "Mono A / B": in the case of 2-channel sound transmissions
- "Stereo / Mono": in the case of poor stereo sound quality, the sound can be switched over to mono
- "Nic / FM"
- "Nic A / Nic B / FM"
- "Nic Stereo / FM"

3.5 Headphone Sound Switching

Via Dialogcenter → Sound Settings → "Headphone sound switching" the sound can be changed independent of the loudspeakers when selecting option "Mono A / B" or "Nic A / Nic B / FM". With all other options, separate selection of the sound for the headphones and loudspeakers is not possible.

3.6 Setting the Volume on a Per-Programme-Basis

Via Dialogcenter → Sound Settings → "Volume" the volume level can be selected for each individual programme position.

4. Picture Settings in the Dialogcenter

4.1 Basic Adjustment

Via Dialogcenter → Picture Settings → "Basic adjustment" the following options can be selected: "Normal", "During the day", "In the evening" and "Soft". The "Normal" option allows to change the contrast, picture sharpness, and white balance. The other options do not. The values are fixed in these cases.

Differences between these options and "Normal":

- "During the day": maximum contrast and changed white balance
- "In the evening": reduced contrast and changed white balance
- "Soft": changed picture sharpness, noise reduction and contrast

4.2 Perfect Clear

Via Dialogcenter → Picture Settings → "Perfect Clear" this function can be switched on or off.

4.3 Noise Reduction

Via Dialogcenter → Picture Settings → "Noise Reduction" it is possible to select the settings "off", "automatic", and "High!". The µP stores the settings "off" and "automatic" for the individual programme position when leaving the menu. The option "High!" can be selected only temporarily.

5. Settings via the Station Ident

Settings entered in the station identification cause the TV set to switch to a forced operating mode; as a result, the automatic evaluation function is suppressed.

Select Dialogcenter → TV-Programme Chart.

Activate the desired TV station and enter a comma at the 4th place from the left. The places 5 and 6 are reserved for the actual switching information (see table).

The first three places (from the left) of the station ident may be filled with any characters.

Example: **ARD,MO** only mono sound

The final setting of the station ident shows only the first 3 places, the switching information will not be indicated.

Indication: **ARD**

Possible settings:

- station ident **XXX,MO** → forced mono
- station ident **XXX,2T** → sound 2 select (preferred with dual-sound broadcasts)
- station ident **XXX,AF** → AFC re-adjustment active
- station ident **XXX,AV** → VCR time constant and AFC
- station ident **AVXXX** → VCR time constant and AFC
- station ident **XXX,P5** → 50Hz PAL/NTSC
- station ident **XXX,N5** → 50Hz PAL/NTSC
- station ident **XXX,S5** → 50Hz SECAM
- station ident **XXX,P6** → 60Hz PAL/NTSC
- station ident **XXX,N6** → 60Hz PAL/NTSC
- station ident **XXX,S6** → 60Hz SECAM

6. Einstellungen über die AUX-Ebene

Der Befehl "AUX" initialisiert eine Eingabeebene, in der bestimmte Tasten eine andere Funktion bekommen. Sie bleibt für 4s bestehen wenn kein weiterer Befehl folgt. Einblendung "AUX" am Bildschirm 4s.

Im Dialogcenter erscheint eine Übersicht der Funktionen, wenn sie die Taste "AUX" und anschließend die Taste "?" drücken.

6.1 Peri-Bit setzen:

"AUX" → "0/AV".

Der Bedienprozessor wertet bei gesetztem PERI-Bit die Schaltungsspannung an Pin 8 der EURO-AV-Buchse AV1 (schwarz) aus und schaltet das Gerät auf diesen Eingang um (z.B. bei Descrambler-Betrieb).

6.2 Descrambler-Umschaltung:

Descrambler off

Descrambler on Auto (Peri-Bit gesetzt)

Descrambler on Stereo (Peri-Bit gesetzt)

Descrambler on Mono - L (Peri-Bit gesetzt)

Descrambler on Mono - R (Peri-Bit gesetzt)

6.3 Copy-Funktion

Im Betriebs-Mode:

Legen Sie zuerst die AV-Signalquelle z.B. AV1, AV2 usw. fest.

- Ein: "AUX" → "0/AV" (Anzeige "Copy")

- Aus: "AUX" → "0/AV" (keine Anzeige)

Überspielmöglichkeiten von → nach:

AV1 (Scart-Buchse schwarz) → AV2 (Scart-Buchse orange)

AV2 (Scart-Buchse orange) → AV1 (Scart-Buchse schwarz)

AV3 (Cinchbuchsen) → AV2 (Scart-Buchse orange)

AV3 (Cinchbuchsen) → AV1 (Scart-Buchse schwarz)

Achtung: Erst die Schaltungsspannung an der Ziel-AV-Buchse (z.B. Videorecorder) schaltet die Aufnahme!

7. Einstellung der Analogwerte

Unterschreiten Sie für die Analogwerte Helligkeit, Farbkontrast, SW-Kontrast und Lautstärke den Minimalwert lt. Tabelle, wird beim Einschalten des Gerätes oder Wechsel von HF → AV der Optimalwert initialisiert.

	Minimalwert	Optimalwert
Helligkeit	10	24
Farbkontrast	10	32
SW-Kontrast	10	63
Lautstärke	8	16

8. Service-Einstellungen im Dialogcenter

8.1 Farbdeckung

Über Dialogcenter → Service für den Fachhandel → "Farbdeckung" wird die Farbdeckung (Luma-Delay) programmplatzbezogen eingestellt.

8.2 Testbild aufrufen

Über Dialogcenter → Service für den Fachhandel → "Testbild" kann ein Universaltstbild zur GeometrieEinstellung aufgerufen werden.

8.3 Einschalten mit Testbild

Über Dialogcenter → Service für den Fachhandel → "Einschalten mit Testbild" sind zwei verschiedene Einstellungen möglich:

- "ja": nach dem Einschalten erscheint nach kurzer Zeit das Testbild.

- "nein": das Gerät schaltet mit dem Fernsehbild ein.

8.4 IR-Dataprogrammer

Über Dialogcenter → Service für den Fachhandel → "IR-Dataprogrammer" können mit dem IR-Dataprogrammer 2 max. 99 Programmplätze mit Daten für Kanal, Norm, Peri, 6-stellige Sendereinstellung, Finetuning Mitte und Lautstärke-Offset "0" abgespeichert werden. Der Programmer AP überträgt nur Kanäle und die 4-stelligen Senderkennzeichen mit Finetuning Mitte und Lautstärke-Offset "0".

Achtung: Die Datenübertragung kann durch Störfelder elektrischer Beleuchtungskörper beeinflusst werden.

8.5 Tuner-AGC

Über Dialogcenter → Service für den Fachhandel → Nur für den Fachhändler → Kennzahl 8500 → "Tuner-AGC" wählen sie zwischen "automatisch" und "manuell". Im Mode "manuell" ändern die Tasten

◀ ▶ den Wert. "OK" speichert die Einstellung. Mit "?" wird der Grundwert eingestellt (Siehe Abgleich Kap. 3).

8.6 AFC-Referenz

Über Dialogcenter → Service für den Fachhandel → Nur für den Fachhändler → Kennzahl 8500 → "AFC-Referenz" wird die Auswahl "automatisch" und "Grundwert" zugelassen. Nach Tastendruck "OK" erscheint der automatisch ermittelte AFC-Wert oder der AFC-Grundwert (Siehe Abgleich Kap. 3).

8.7 Text RGB-Pegel

Über Dialogcenter → Service für den Fachhandel → Nur für den Fachhändler → Kennzahl 8500 → "Text RGB-Pegel" läßt sich der RGB Text-pegel auf "voll" oder "halb" stellen. Die Einstellung ist abhängig vom Bildröhrentyp (Siehe Abgleich Kap. 3).

8.8 Weißabgleich

Über Dialogcenter → Service für den Fachhandel → Nur für den Fachhändler → Kennzahl 8500 → "Weißabgleich" ist der Wert für "grün" und "blau" einstellbar (Siehe Abgleich Kap. 3).

8.9 Bottom flutter gate

Über Dialogcenter → Service für den Fachhandel → Nur für den Fachhändler → Kennzahl 8500 → "Bottom flutter gate" ist der Wert in 3 Schritten veränderbar (Siehe Abgleich Kap. 3).

8.10 Bildröhrentyp

Über Dialogcenter → Service für den Fachhandel → Nur für den Fachhändler → Kennzahl 8500 → "Bildröhrentyp" stellt die Fertigung den Bildröhrentyp ein (Siehe Abgleich Kap. 3).

8.11 RGB Synchron-Pegel

Über Dialogcenter → Service für den Fachhandel → Nur für den Fachhändler → Kennzahl 8500 → "RGB Sync.-Pegel" wählen Sie bei RGB-Betrieb den RGB Synchron-Pegel "ein" oder "aus" (Siehe Abgleich Kap. 3).

8.12 Video-Prozessor

Über das Menü Dialogcenter → Service für den Fachhandel → Nur für den Fachhändler → Kennzahl 8500 → "Videoprozessor" stellt die Fertigung den Video-Prozessor TDA4780 ein.

8.13 Geschwindigkeitsmodulation

Über das Menü Dialogcenter → Service für den Fachhandel → Nur für den Fachhändler → Kennzahl 8500 → "GM" wird die Geschwindigkeitsmodulation ein- bzw. ausgeschaltet.

8.14 Geometrie

Über das Menü Dialogcenter → Service für den Fachhandel → Nur für den Fachhändler → Kennzahl 8500 → "Geometrie" prüfen Sie mit Sendertestbild bzw. internem Testbild die Geometrie (Siehe Abgleich Kap. 3).

6. Settings via the AUX Function

The "AUX" command initialises an input mode in which certain buttons are interpreted differently. This mode remains active for about 4s unless another command is entered. The indication "AUX" is shown on the screen for 4s.

On pressing the "AUX" button followed by the button "?" a summary of the functions will be shown in the Dialogcenter.

6.1 Setting the Peri Bit:

"AUX" → "0/AV".

With the PERI-Bit set, the control processor evaluates the switching voltage on pin 8 of the EURO-AV-socket AV1 (black) and switches the TV receiver to this input, (eg. on descrambler operation).

6.2 Switching over the Descrambler:

Descrambler off

Descrambler on Auto (Peri-Bit set)

Descrambler on Stereo (Peri-Bit set)

Descrambler on Mono - L (Peri-Bit set)

Descrambler on Mono - R (Peri-Bit set)

6.3 Copy Function

In operating mode:

Firstly select the AV signal source, eg. AV1, AV2 etc.

- On: "AUX" → "0/AV" (indication "Copy on")

- Off: "AUX" → "0/AV" (no indication)

Copying possibilities from → to:

AV1 (black Scart socket) → AV2 (orange Scart socket)

AV2 (orange Scart socket) → AV1 (black Scart socket)

AV3 (Cinch sockets) → AV2 (orange Scart socket)

AV3 (Cinch sockets) → AV1 (black Scart socket)

Attention: Recording will not be started unless the switching voltage is applied to the target AV socket (e.g. video recorder)!

7. Setting the Analog Values

When exceeding the minimum possible values for the brightness, colour contrast, B/W-contrast and volume level as specified in the table below, the appropriate optimum value is initialised when switching the TV on or changing from RF → AV.

	Minimum Value	Optimum Value
Brightness	10	24
Colour contrast	10	32
B/W contrast	10	63
Volume	8	16

8. Service Settings in the Dialogcenter

8.1 Colour Match

Via Dialogcenter → Service → "Colour match" differences in the delay time (luma delay) can be compensated for on a per-programme basis.

8.2 Calling up the Test Pattern

Via Dialogcenter → Service → "Test Pattern" it is possible to call up a universal test pattern for setting the geometry.

8.3 Switching on with the Test Pattern

Via Dialogcenter → Service → "Switch on with Test Pattern" two settings are possible:

- "yes": the test pattern is displayed a short time after switching on.

- "no": the TV starts in normal viewing mode.

8.4 IR Data Programmer

Via Dialogcenter → Service → "IR Data Programmer" and the IR Data Programmer 2, it is possible to store a maximum of 99 programme positions with the data for channel, TV standard, Peri, 6-place station identification, fine tuning center frequency, and the volume off-set "0". The Programmer AP transfers only the channels and 4-place station identifications with fine tuning center frequency and volume off-set "0".

Attention: The data transfer can be affected by interferences from electrical lighting fixtures.

8.5 Tuner AGC

Via Dialogcenter → Service → Only for the retailer → Code Number 8500 → "Tuner AGC" you can select between the options "automatic" and "manual". In "manual mode", the value can be changed with the

◀ ▶ buttons. With "OK", the selected value is stored. With "?", the default value is set (see Alignment, chap. 3).

8.6 AFC Reference

Via Dialogcenter → Service → Only for the retailer → Code Number 8500 → "AFC Reference" it is possible to select between "automatic" and "default value". When pressing the "OK" button, either the automatically determined AFC value or the AFC default value is indicated (see Alignment, chap. 3).

8.7 Text RGB Level

Via Dialogcenter → Service → Only for the retailer → Code Number 8500 → "Text RGB Level", it is possible to set the RGB text level to "Full level" or "Half level". The setting depends on the type of picture tube (see Alignment, chap. 3).

8.8 White Balance

Via Dialogcenter → Service → Only for the retailer → Code Number 8500 → "White Balance", the value for "green" and "blue" can be adjusted (see Alignment, chap. 3).

8.9 Bottom Flutter Gate

Via Dialogcenter → Service → Only for the retailer → Code Number 8500 → "Bottom flutter gate", the value can be changed in 3 steps (see Alignment, chap. 3).

8.10 Type of Picture Tube

Via Dialogcenter → Service → Only for the retailer → Code Number 8500 → "Tube type", the type of tube is set in the factory (see Alignment, chap. 3).

8.11 RGB Synchronising Level

Via Dialogcenter → Service → Only for the retailer → Code Number 8500 → "RGB Sync Level" you can select the RGB sync level to be "on" or "off" in RGB mode (see Alignment, chap. 3).

8.12 Video Processor

Via Dialogcenter → Service → Only for the retailer → Code Number 8500 → "Video Processor", the video processor TDA4780 is set in the factory.

8.13 Velocity Modulation

Via Dialogcenter → Service → Only for the retailer → Code Number 8500 → "VM" it is possible to switch the velocity modulation on or off.

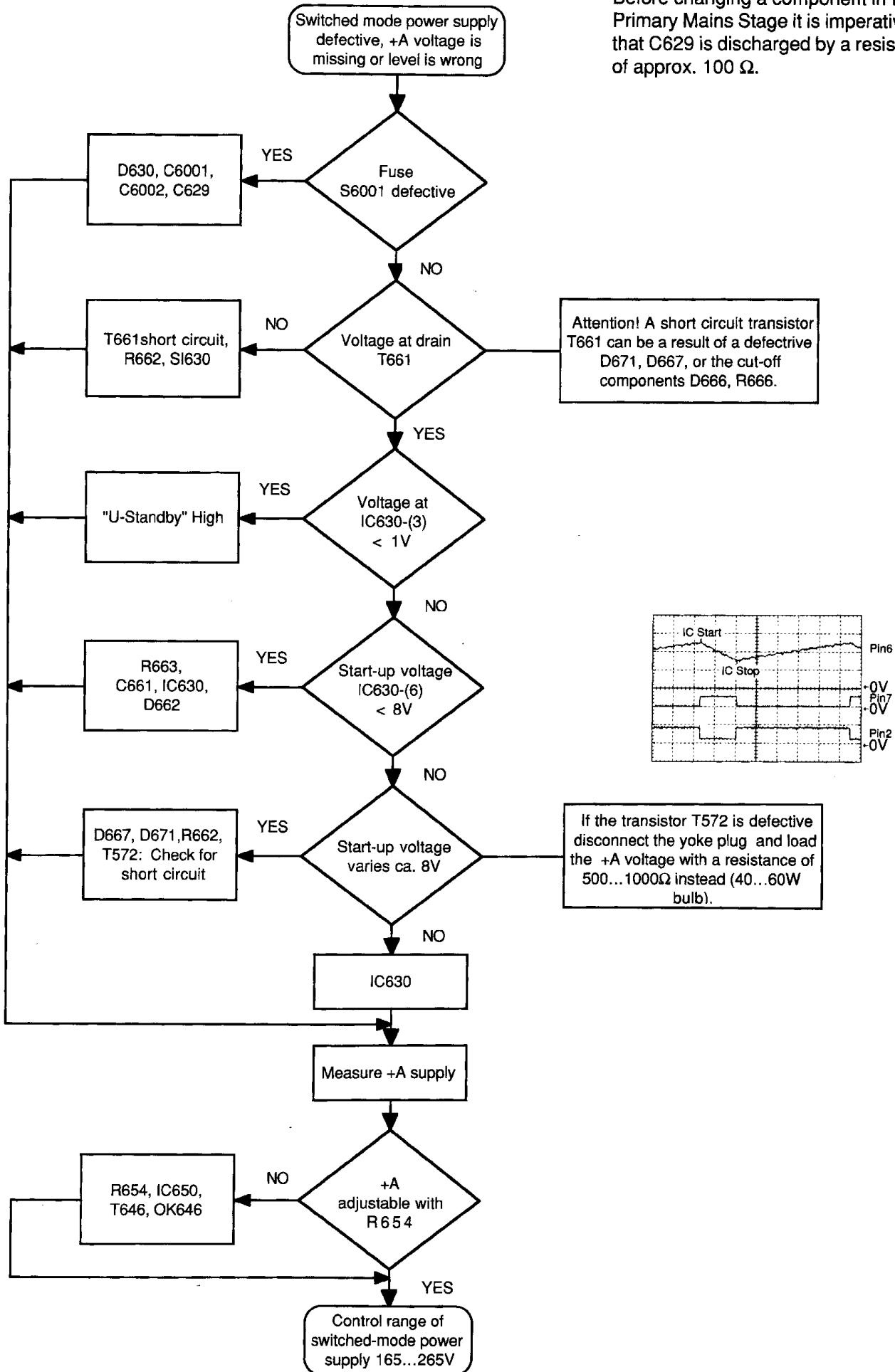
8.14 Geometry

Via Dialogcenter → Service → Only for the retailer → Code Number 8500 → "Geometry" you can check the picture geometry with the test pattern of a TV station or with the integrated test pattern (see Alignment, chap. 3).

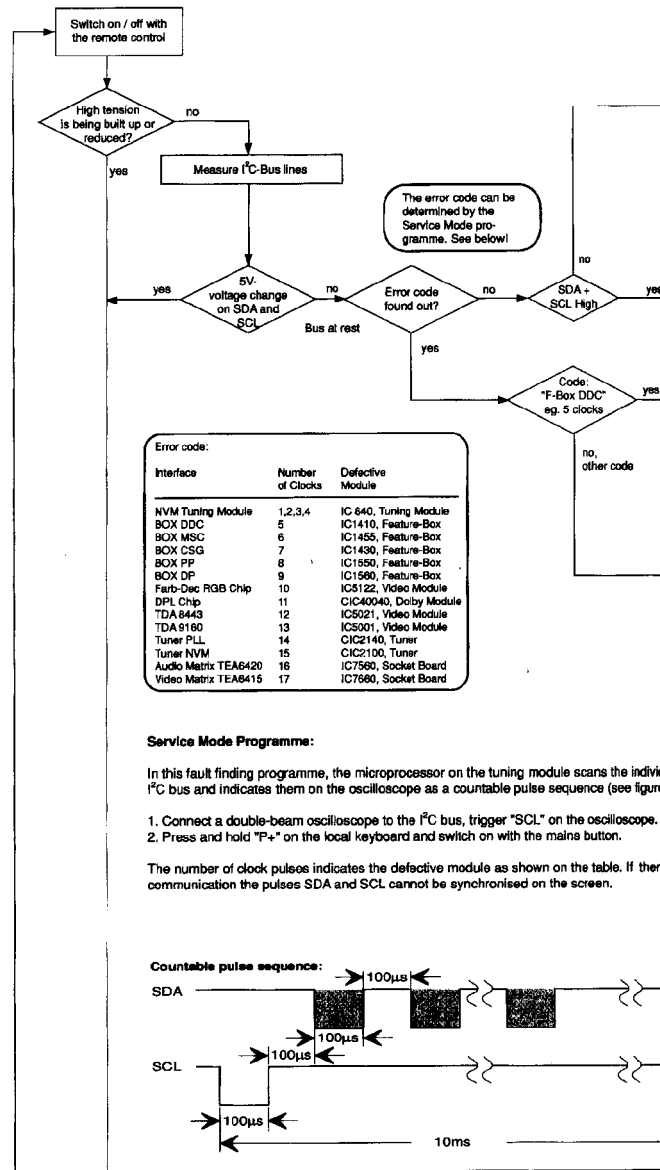
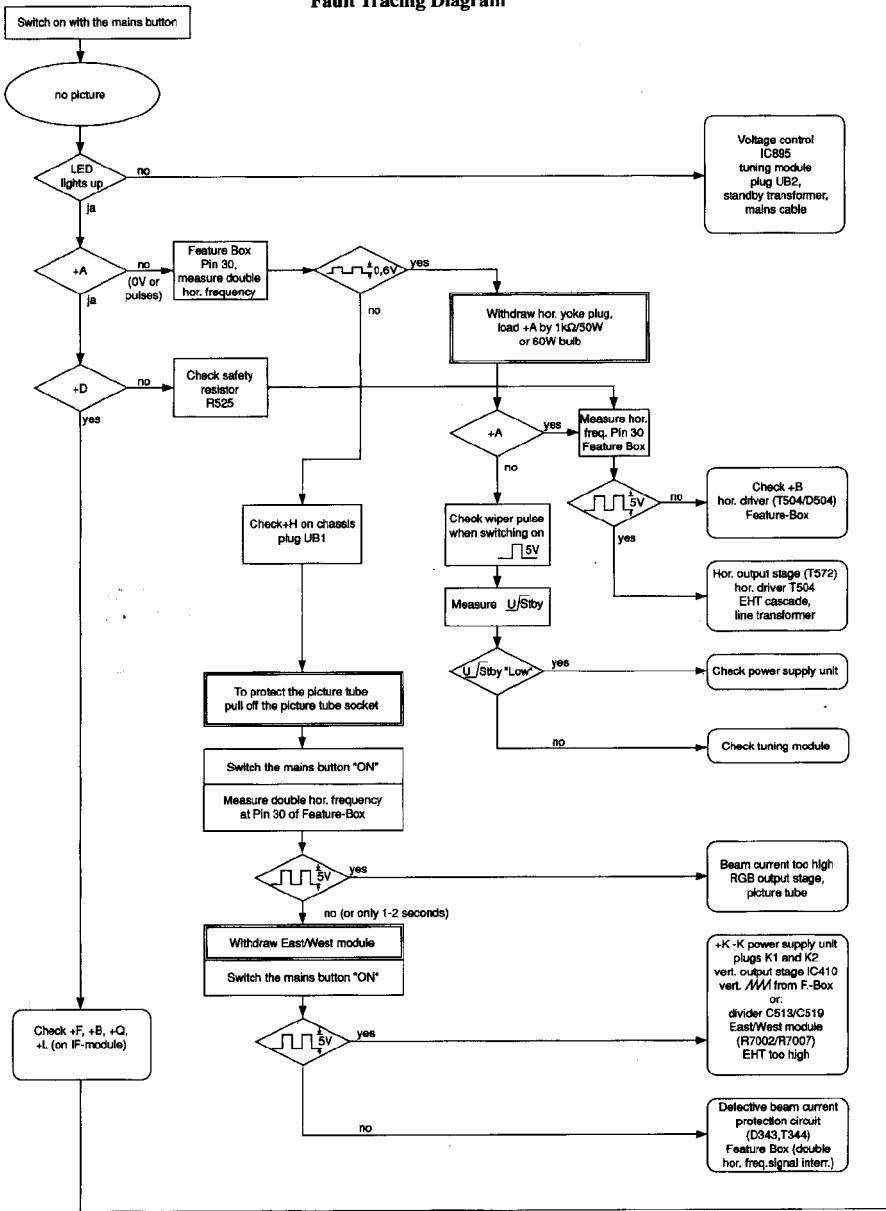
Fault Tracing Diagram - Power Supply

Important Service Note:

Before changing a component in the Primary Mains Stage it is imperative, that C629 is discharged by a resistor of approx. 100 Ω.



Fault Tracing Diagram



Schaltungsbeschreibung

1. Netzteil

Zur Stromversorgung des Gerätes wird ein freischwingendes Schalt-
netzteil mit einer Schaltfrequenz von 85kHz bei max. und 190kHz bei
min. Last sowie einer max. Leistung von 300W verwendet. Aus diesen
Gründen ist für den Hochvolttransistor T661 ein Leistungsfeldeffekt-
Transistor erforderlich.

Der IC630 übernimmt die Ansteuerung des MOS Leistungstransistors
T661 sowie alle Regel- und Überwachungsfunktionen im Netzteil. In
Standby wird das Schaltnetzteil außer Funktion gesetzt. Die Leistungs-
aufnahme beträgt ca. 5W. In dieser Betriebsart wird nur der Abstimm-
baustein aus dem "Standby"-Netztrafo mit der Spannung +U versorgt.

1.1 Die Anlaufspannung

Nach dem Einschalten des Gerätes mit dem Netzschalter stehen am
Ladekondensator C629 ca. 320V. Über den Widerstand R663 steigt
die Betriebsspannung des IC630-(6) auf 12V an.

Die +5V/D Spannung vom Standby-Netzteil ist ebenfalls vorhanden.
Über den Wischerkontakt parallel zum Netzschalter bekommt der
Fernbedienempfänger IC815 die Information, das Netzteil nicht zu
sperrern. Der L-Pegel vom Abstimmbaustein (Stecker MP, Kontakt 4)
hält über den Transistor T639 den Optokopplertransistor im
OK637-(4), -(5), gesperrt. Die Spannung des IC630-(3) ist somit
größer 1V. Der IC ist betriebsbereit.

Um das Gerät in Standby-Betrieb zu schalten, erhält der Transistor
T639 einen H-Pegel und schaltet den Optokoppler OK637 durch, somit
wird IC630-(3) gesperrt.

1.2 Der Betrieb

Am IC630-(2) steht eine sägezahnförmige Spannung, deren unterer
Umkehrpunkt bei ca. 1,1V und deren oberer bei 2,2V liegt. Dieser
Sägezahn wird durch einen Komparator mit der Eingangsspannung an
Pin 1 verglichen. Überschreitet die Sägezahnspannung den Wert von
Pin 1, sperrt der Komparator den Hochvolttransistor T661. Um den
Transistor wieder ansteuern zu können, muß Pin 8 einen Nulldurch-
gang durchlaufen. Über die Trafowicklung 7/11 erkennt der Pin 8
diesen Nulldurchgang.

1.3 Regelung

Steigt die Belastung im Trafo, sinken alle Spannungen ab. Zur Rege-
lung wird die Spannung an der Diode D658 herangezogen. Da bei
Belastung auch diese Spannung kleiner wird, sinkt der Eingangsstrom
des IC 630-(1). Die Leitzeit des Transistors T661 steigt.

Da die Betriebsspannung der Zeilenendstufe die Zeilenbreite ändert,
ist es erforderlich, die +A-Spannung (Betriebsspannung für die Zeilen-
endstufe) stabil zu halten. Aus diesen Gründen wird die +A-Spannung
über den Regelverstärker IC650 und Transistor T646 zum Optokopp-
ler OK646 gegeben. Der Transistor im Optokoppler dient nun als
Stellglied parallel zu R646.

1.4 Regelvorgang

Bei steigender +A sinkt die Spannung an Pin 2 des Optokopplers
OK646. Dadurch leuchtet die LED im Optokoppler heller. Der Transi-
stor zwischen Pin 4 und Pin 5 wird niederohmiger. Die Spannung des
IC630-(1) wird größer im Verhältnis zur Sägezahnspannung an Pin 2
und damit die Leitzeit des Hochvolt-Transistors kürzer. Somit wird die
Spannung +A zurückgeregelt.

1.5 Überstromsicherung

Über die Sägezahnspannung an IC630-(2) kontrolliert der Schaltkreis
die Ansteuerimpulse für den Schalttransistor T661. Bei Überlastung
des Netzteils und somit zu hohem Strom durch den Power-MOS
Transistor schaltet der IC630 das Netzteil ab.

Circuit Description

1. Power Supply

The power supply for the receiver employs a free-running switched
mode power supply stage with a switching frequency of 85kHz at
maximum and 190kHz at minimum load and with a maximum power of
300W. For this reason, a Power Field Effect Transistor is required for
the high voltage transistor T661.

The IC630 is responsible for driving the MOS power transistor T661
and also for all control and monitoring functions in the power supply.
On Standby, the switched mode power supply circuit is switched off.
The power consumption is approximately 5W. In this mode, only the
tuning module is supplied with +U from the "standby" power trans-
former.

1.1 Starting Voltage

After switching the receiver on with the mains button, approx 320V is
present on the charging capacitor C629. Through the resistor R663 the
supply voltage of IC630-(6) rises to 12V.

The 5V/D supply from the standby power supply stage is also present.
From the temporary contact in parallel with the mains switch, informa-
tion is supplied to the remote control receiver IC815 indicating that the
switched mode power supply must not be switched off. Via the
transistor T639, the Low level from the tuning module (plug MP,
contact 4) keeps the optocoupler transistor in OK637-(4), -(5) switched
off. As a result, the voltage of IC630-(3) is higher than 1V. The IC is in
operational mode.

To switch the TV receiver to standby, the transistor T639 is supplied
with a High level, the optocoupler OK637 turns on and as a result,
IC630-(3) is cut off.

1.2 Operation

On IC630-(2), a saw tooth signal is present and this has a lower
reversal point at approx. 1.1V and the upper reversal point at 2.2V. This
saw tooth signal is compared by a comparator with the input voltage at
pin 1. If the saw tooth signal exceeds the level on pin 1, the comparator
switches off the high voltage transistor T661. So that the transistor can
be switched on again, there must be a zero-cross over signal on pin 8.
This pin is connected to the transformer winding 7/11 so that the zero
cross-over can be identified.

1.3 The Control

If the load on the transformer rises, all voltages reduce. For control, the
voltage from diode D658 is used. As, on load, also this voltage
decreases, the input current of IC630-(1) falls. The conducting time of
the transistor T661 increases.

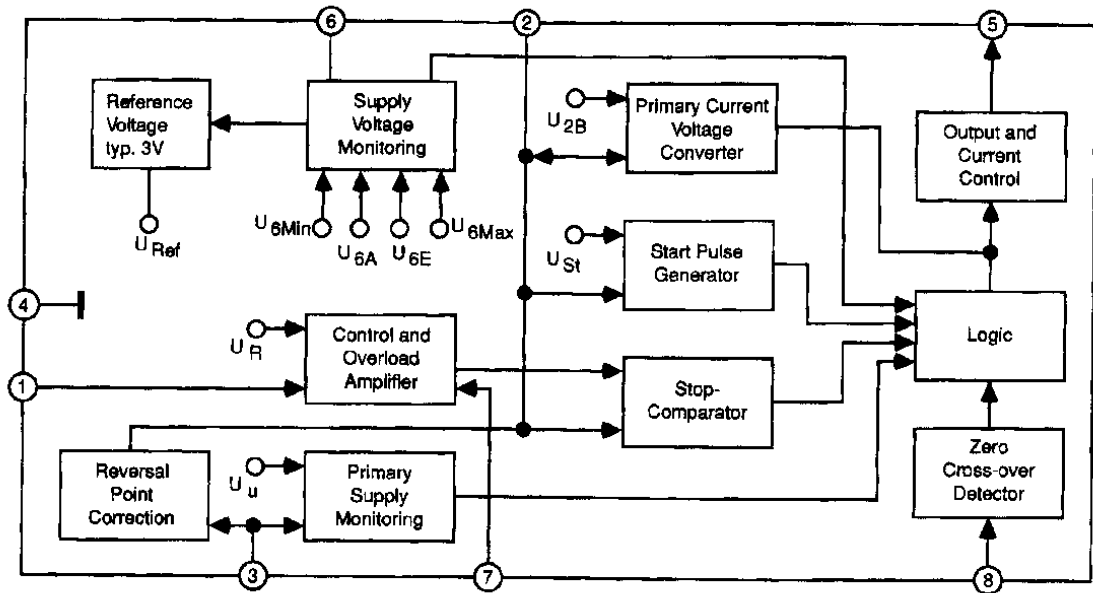
Because the operating supply for the line output stage effects the line
width, it is necessary that the +A voltage (operating supply for the line
output stage) is stable. For this reason, the +A voltage is fed, via a gain
controlled amplifier IC650 and the transistor T646 to the optocoupler
OK646. The transistor in the optocoupler operates as a setting circuit
in parallel with R646.

1.4 Control Process

With a rise in +A, the voltage of the optocoupler OK646-(2) falls. The
LED in the optocoupler becomes brighter. The transistor between
pins 4 and 5 becomes "Low" resistance. The voltage of IC630-(1)
becomes larger and, compared with the saw tooth on pin 2 the
conducting time of the high voltage transistor becomes shorter, and
with it, the +A supply is reduced.

1.5 Overcurrent Protection

By the saw tooth voltage on IC630-(2), this circuit monitors the driving
pulses to the switching transistor T661. With too much current flowing
through the Power-MOS transistor during an over-load of the power
supply the IC630 switches the power supply off.



2. Systemsteuerung Abstimmbaustein 29504-103.68

2.1 Überblick

Der Infrarot-Prozessor IC815-(5) dekodiert die Infrarot-Biphase-Signale vom Infrarotempfänger IC1800 und übergibt sie dem Master-Rechner IC850 über einen 3-Leiter-Bus. Zusätzlich kann der IR-Rechner das Netzteil ein- bzw. ausschalten.

Der Master-Prozessor steuert den gesamten Systemablauf des Gerätes. Die Setup- und Einstelldaten stehen im EEPROM IC840, das Betriebsprogramm im EPROM IC860 zur Verfügung.

2.2 Die Initialisierung des Gerätes nach dem Einschalten

Nach der Betätigung des Netzschalters steht die Spannung 5V/D sofort zur Verfügung. Das Schaltnetzteil wird erst nach der Initialisierungsphase des IC815 mit der Steuerspannung $U_{Standby}$ gestartet. Der Anlauf des Schaltnetztes ist im Kapitel "Netzteil" beschrieben.

Nach dem Hochlaufen der Spannung 5V/D wird der Rechner IC815 über den Reset-IC810-(1) zurückgesetzt, der Rechner startet mit dem Programmablauf. Nach dem Programmstart wird der Wischereingang (Pin 4) abgefragt. Ist der Eingang "High", so wird der Standby-Ausgang (Pin 5) auf "Low" gesetzt, das Schaltnetzteil startet.

Nach dem Start des Schaltnetztes und dem "Hochlaufen" der Spannung +H 5V, wird der Rechner IC850-(15) über den Reset-IC870 zurückgesetzt. Der Rechner IC850 beginnt mit dem Programmablauf.

2. System Control Tuning Module 29504-103.68

2.1 Overview

The infra-red processor IC815-(5) serves the purpose of decoding the infra-red biphase signals from the IR-receiver IC1800 and of transferring them via a 3-lead bus to the master processor IC850. In addition, the IR-processor can switch the power supply on or off.

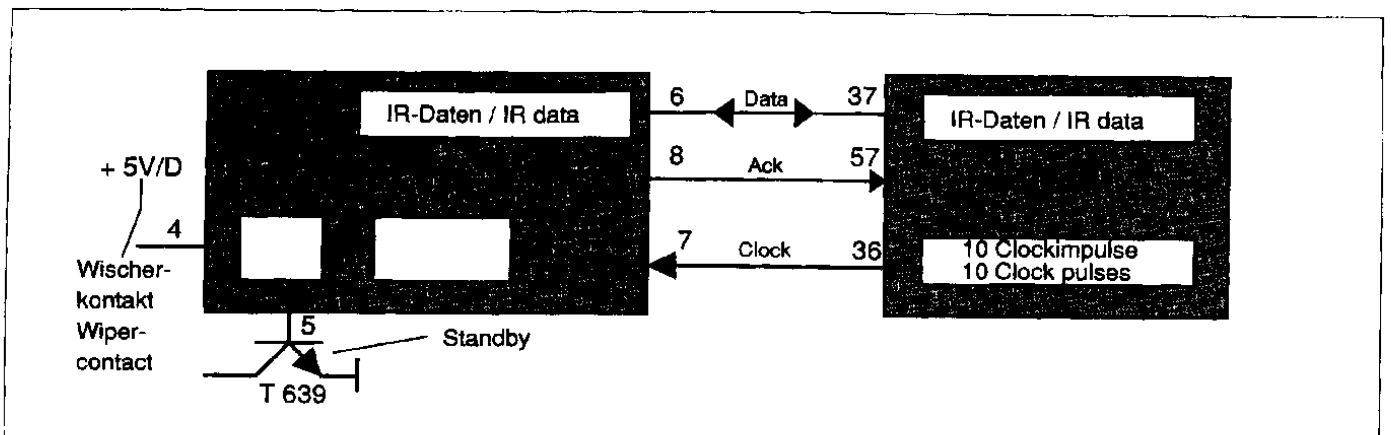
The master processor is responsible for the whole system control of the TV receiver. The set-up data and the settings are stored in the EEPROM, IC840; the system control programme is stored in the EPROM, IC860.

2.2 Initialization of the TV receiver after switching on

The voltage +5V/D is immediately present as soon as the TV receiver is switched on with the mains button. The switched mode power supply stage is started with the control voltage $U_{Standby}$ after the initialization of the IC815. The start-up of the switched mode power supply stage is described in the chapter "Power Supply".

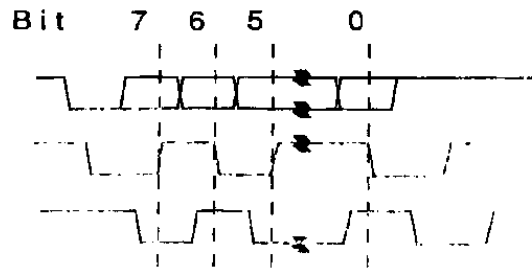
After the rise of the voltage +5V/D the processor IC815 is reset via the reset-IC810-(1) the computer starts the programme sequence. After the programme start, the wiper input (pin 4) is interrogated. With a "High" level present on the input, the stand-by output (pin 5) is set to "Low". The switched mode power supply is started.

After the start-up of the switched mode power supply and the "rise" of the voltage +H, 5V, the processor IC850-(15) is reset via the reset-IC870. The processor IC850 starts the programme sequence.



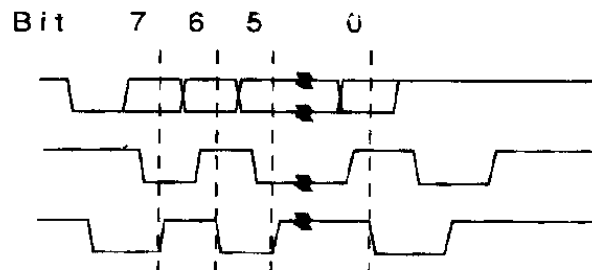
Datenaustausch zwischen System- μ P \rightarrow IR- μ P
Data communication between system- μ P \rightarrow IR- μ P

Datenleitung / Data lead DATA
 Acknowledgeleitung / Acknowledge lead ACK
 Clockleitung / Clock lead Clk



Datenaustausch zwischen IR- μ P \rightarrow System- μ P
Data communication between IR- μ P \rightarrow System- μ P

Datenleitung / Data lead DATA
 Acknowledgeleitung / Acknowledge lead ACK
 Clockleitung / Clock lead Clk



2.3 Kommunikation zwischen dem Prozessor IC850 und dem IR-Prozessor IC815

Der Datenaustausch zwischen dem System-Prozessor und IR-Prozessor erfolgt seriell byteweise.

Will der System- μ P ein Byte zum IR- μ P senden, muß er die Datenleitung Data auf "Low" ziehen (Request To Send). Daraufhin quittiert der IR- μ P die Anforderung, indem er seinerseits die Leitung Acknowledge ACK auf "Low" zieht. Das System weiß nun, daß der IR- μ P das erste Bit empfangen kann, setzt die Datenleitung und zieht die Clockleitung Clk auf "Low". Damit signalisiert er dem IR- μ P, daß dieser das Bit lesen darf. Der IR- μ P liest das Bit und quittiert, indem die ACK-Leitung getoggelt wird.

Der Vorgang wiederholt sich sinngemäß, bis alle 8 Bit (MSB zuerst) übertragen worden sind (siehe Abb.)

2.3 Communication between the processor IC850 and the IR-processor IC815

The data between the system processor and the IR-processor are transferred serially, byte by byte.

If the system- μ P wants to transmit a byte to the IR- μ P, the system processor must set the data lead to "Low" (Request To Send). After that, the IR- μ P acknowledges the request by pulling the acknowledge lead ACK to "Low" level. By this, the system knows that the IR- μ P is able to receive the first bit, it enables the data lead and sets the clock lead CLK to "Low". In this way, the μ P signals to the IR- μ P that it is allowed to read the bit. The IR- μ P reads and then acknowledges the bit by toggling the ACK-lead.

This process is repeated analogously until all 8 bits (MSB first) are transferred (see Fig.)

2.4 Kommunikation zwischen dem IR-Prozessor IC815 und dem Prozessor IC850

Will der IR- μ P ein Byte zum System- μ P senden, muß er die Datenleitung DATA auf "Low" ziehen (Request To Send). Daraufhin quittiert der System- μ P die Anforderung, indem er seinerseits die Clock-Leitung CLK auf "Low" zieht. Der IR- μ P weiß nun, daß der System- μ P das erste Bit empfangen kann, setzt die Datenleitung und zieht die Leitung Acknowledge ACK auf "Low". Damit signalisiert er dem System- μ P, daß dieser das Bit lesen darf. Der System- μ P liest das Bit und quittiert, indem die CLOCK-Leitung getoggelt wird.

Der Vorgang wiederholt sich sinngemäß, bis alle 8 Bit (MSB zuerst) übertragen worden sind (siehe Abb.)

2.4 Communication between the IR-processor IC815 and the microprocessor IC850

If the IR- μ P wants to transmit a byte to the system- μ P, the microprocessor must set the DATA lead to "Low" (Request To Send). After that, the system- μ P acknowledges the request by pulling the clock lead CLK to "Low". By this, the IR- μ P knows that the system- μ P is able to receive the first bit, it enables the data lead and sets the acknowledge lead ACK to "Low". In this way the μ P signals the system- μ P that it is allowed to read the bit. The system- μ P reads and then acknowledges the bit by toggling the CLOCK lead.

This process is repeated analogously until all 8 bits (MSB first) are transferred (see Fig.)

Der System- μ P stellt nach dem Einschalten mit der Netztaaste das Programm "1" ein. Über den I²C-Bus, IC850-(28), -(29) holt sich der Rechner die Setup- und Einstellwerte für den Programmplatz "1" aus dem EEPROM IC840-(5), -(6).

Das Betriebsprogramm ist bei diesen Geräten durch die Menüführung so umfangreich, daß es nur in einem getrennten Programmspeicher (EPROM IC860) realisierbar ist.

After switching the TV receiver on with the mains button, the system- μ P starts on programme "1". Via the I²C-bus, IC850-(28), -(29), the processor obtains the set-up data and settings for the programme position "1" from the EEPROM IC840-(5), -(6).

Since the menu guide of these TV receivers requires an extensive system control programme, it is stored in a separate programme memory (EPROM IC860).

2.5 Reset

Nach der Betätigung des Netzschalters steht die Spannung 5V/D = +H (Stecker UB 2, IC895) sofort zur Verfügung und resetet den IC815-(20). Der IR-Rechner startet mit der Wischerabfrage an Pin 4. Bei "High"-Pegel zieht der Prozessor U_{Standby} Pin 5 auf "Low" (das Netzteil wird gestartet), andernfalls wird solange gewartet, bis über den Infrarot-Eingang ein Befehl "0".."9", "AV" oder "P+" empfangen wird. Nachdem der IR- μ P die "High"-Pegel der Leitungen CLOCK, DATA und ACK abgewartet hat, gibt er eine Resetmeldung aus.

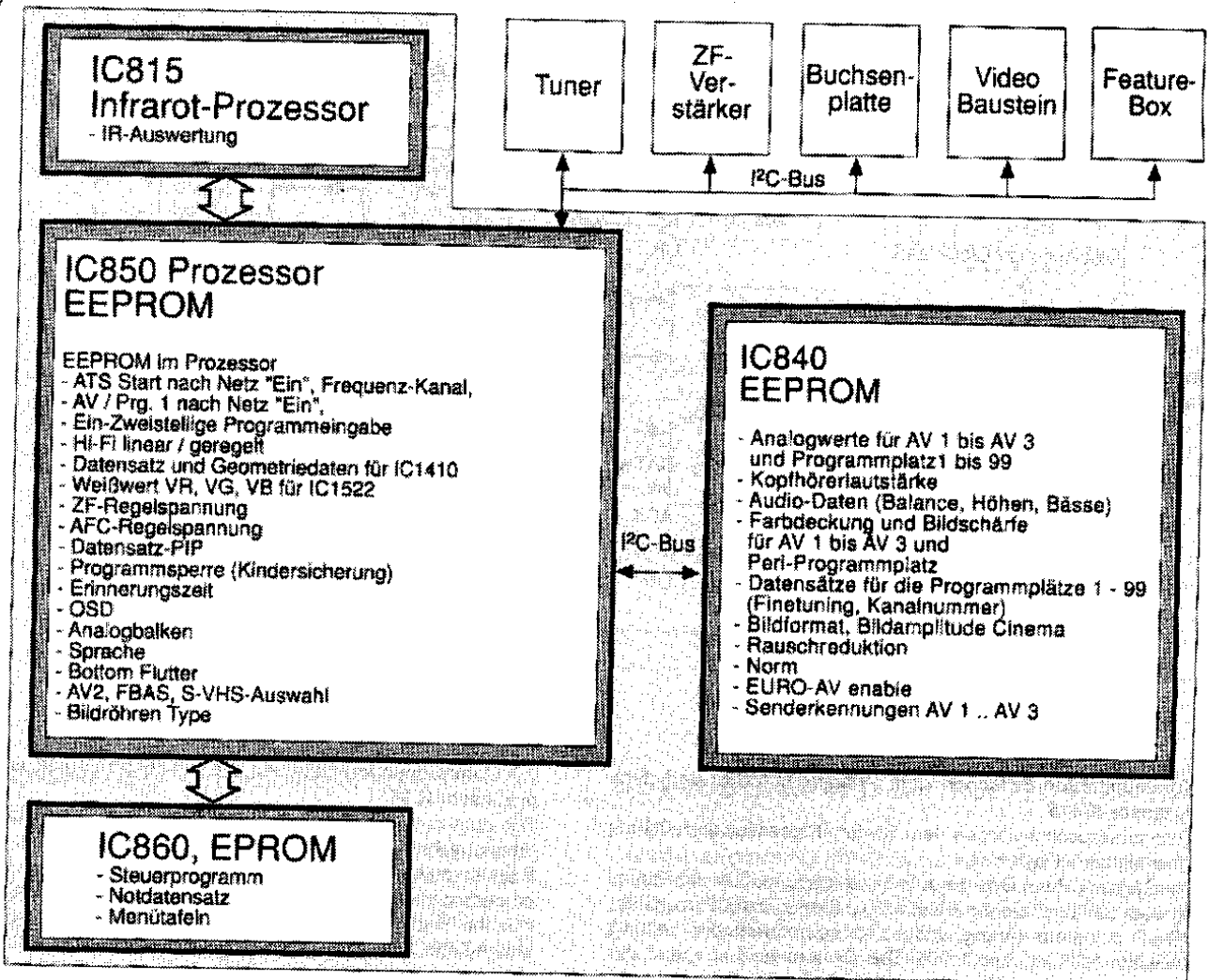
Der System- μ P (IC850) wird erst zurückgesetzt, wenn die Netzspannung +F = 5V hochgelaufen ist, danach beginnt der Ablauf wie unter 2.4 beschrieben.

2.5 Reset

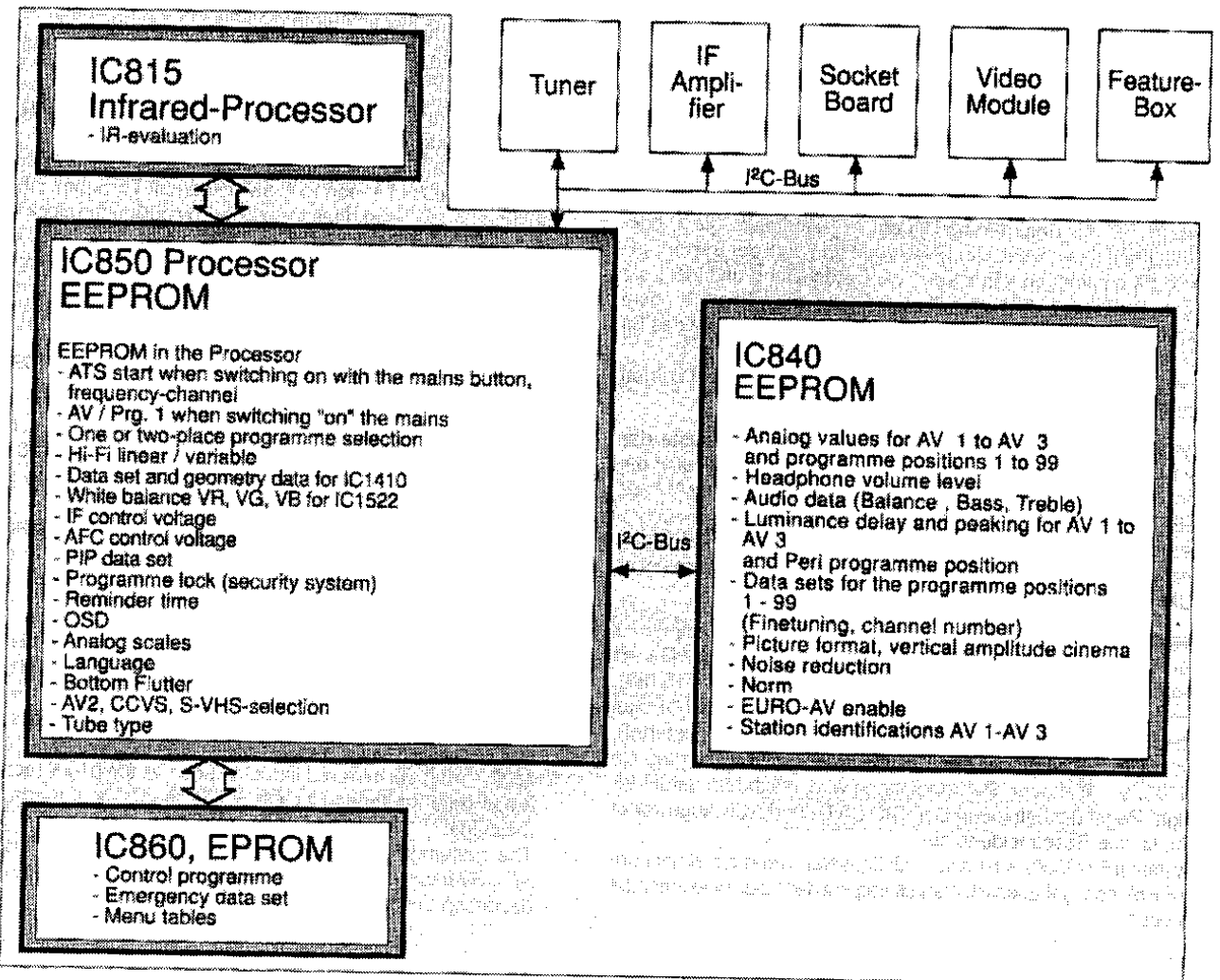
When pressing the mains button the voltage 5V/D = +H (connector UB2, IC895) is immediately available and resets the IC815-(20). The IR-processor scans the wiper contact at pin 4. If a "High"-level is present, the processor sets U_{Standby} pin 5 to "Low" (power supply starts up), otherwise the μ P waits until it obtains the command "0".."9", "AV" or "P+" from the infra-red input. As soon as the IR- μ P receives "High" levels from the leads CLOCK, DATA and ACK it feeds out a reset message.

The system- μ P (IC850) is reset only as soon as the mains voltage +F = 5V has risen. Afterwards, the programme sequence is started as described under section 2.4.

D



GB



3. Datensätze für die Systemsteuerung

3.1 Speicherbelegung des EEPROM IC840

- Analogwerte, Farbdeckung, Bildschärfe und Rauschreduktion für die 3 AV-Quellen (zwei AV-Buchsen, eine Cinchbuchse)
- Analogwerte für die Programme 1...99 (Kopfhörerlautstärke, Balance, Bässe, Höhen)
- Peri-Programmplatz
- Datensätze für die Programmplätze 1...99
- AV-Senderkennungen AV1...AV3
- Last - Menü (zuletzt angewählte Menüseite im Dialogcenter)
- Länderkennung
- Textwerte
- Gerätekonfiguration (z. B. Videoprozessor, RGB-Sync. "ein" bzw. "aus" oder Text RGB-Pegel)
- Dolby-Surround-Mode
- Equalizer-Pegel

3.2 Speicherbelegung des EEPROM in der CPU (IC850)

- Das TV-Setup (ATS nach Netz ein, Frequenz/Kanalwahl, AV nach Netz ein)
- AV/Prg. 1 nach Netz "Ein"
- Ein-Zweistellige Programmeingabe
- Datensatz und Geometriedaten 50/60Hz für IC1410
- Datensatz und Geometriedaten 50/60Hz im Cinema-Mode
- Optimal-Weißwert VR, VG, VB für IC5122
- ZF-Regelspannung-Grundwert und Analogwert (AGC)
- AFC-Regelspannung-Grundwert und Analogwert
- Peaking (Bildschärfe)-Optimalwert, Anhebung der oberen Frequenzanteile des Videosignals
- Luminanzdelay (Farbdeckung)-Optimalwert zum Abgleich der Laufzeit zwischen Luma und Chroma
- Datensatz-PIP
- Sicherheits-Code
- OSD-Einblendung
- Optimal-Analogwerte
- Sprache
- Bottom Flutter und Geschwindigkeitsmodulation
- AV2, FBAS, S-VHS-Auswahl
- Bildformatumschaltung und letztes Bildformat

3.3 Datensatz für die Programmplätze 1...99

- Pro Programmplatz (= 9 Byte) ist enthalten
- der Teilerfaktor für den Synthesizer
 - die Feinverstimmung
 - das Peribit für Descramblerbetrieb
 - die Empfangsnorm zum Umschalten des ZF-Verstärkers
 - Luminanzdelay (Farbdeckung) zum Abgleich der Laufzeitunterschiede zwischen Luma und Chroma
 - Peaking (Bildschärfe), Anhebung der oberen Frequenzanteile des Videosignals
 - die 6-stellige Senderkennung
 - das Lautstärkeoffset
 - die Peri-Tonstellung

3.4 Service Mode

- Der Service Mode, zu erreichen über das Menü Dialogcenter → Service für den Fachhandel → Nur für den Fachhändler → Kennzahl 8500, hat folgenden Inhalt
- Tuner-AGC automatisch - manuell
 - AFC-Referenz
 - Text RGB-Pegel
 - Weißabgleich
 - Bottom Flutter Gate
 - Bildröhrentyp
 - Video Prozessor
 - RGB Sync.-Pegel
 - GM (Geschwindigkeitsmodulation)
 - Geometrie

Nach dem Einschalten überträgt der Rechner (IC850) Betriebsdaten aus dem internen Speicher und dem IC840 über den I²C-Bus an den Ablenkprozessor IC1410 und alle anderen I²C-Bus-gesteuerten Schaltkreise.

Die Bildgeometriedaten (z.B. Bildhöhe, Bildbreite, Ost-Westentzerrung usw.) sind im Rechner (IC850) gespeichert und werden über den I²C-Bus zum Ablenkprozessor übertragen.

Alle anderen konstanten Grunddaten, die nicht durch Menü oder Fernbedienung verändert werden können, werden aus dem EEPROM IC860 als Bestandteil der Prozessorsoftware übertragen. Im IC860 ist

3. Data Sets for the System Control

3.1 Memory contents of the EEPROM IC840

- analog values, luminance delay, peaking and noise reduction for the 3 AV sources (two AV-sockets, one Cinch socket)
- analog values for programmes 1...99 (headphone volume level, balance, bass, treble)
- Peri programme position
- Data sets for the programmes 1...99
- AV station identifications AV1...AV3
- Last menu (menu page last selected in the Dialogcenter)
- identification of the countries
- text values
- TV configuration (e. g. video processor, RGB sync "on" or "off" or text RGB level)
- Dolby-Surround mode
- Equalizer level

3.2 Memory contents of the EEPROM in the CPU (IC850)

- TV setup (ATS Start after switching the power "on", frequency/channel selection, AV after power "on")
- AV/Prog. 1 after power "on"
- One/two-place programme entry
- Data set and geometry data 50/60Hz for IC1410
- Data set and geometry data 50/60Hz for Cinema Mode
- Optimum white value VR, VG, VB for IC5122
- IF control voltage, def. value (AGC)
- AFC reference voltage, def. value
- Peaking (sharpness) optimum value, lifting of the upper frequency components of the video signal
- Luminance delay (Colour Match) optimum value for delay time equalisation of Luma and Chroma
- PIP data set
- Security code
- OSD
- Optimum analog values
- Language
- Bottom flutter and velocity modulation
- AV2, CCVS, S-VHS selection
- Picture Format Switching and last picture format

3.3 Data set for the 99 programme positions

- for each programme position (= 9 Byte)
- the dividing factor for the Synthesizer
 - the fine tuning value
 - the Peri bit for descrambler operation
 - the TV standard for switching over the IF amplifier
 - Luminance delay (Colour Match) for delay time equalisation of Luma and Chroma
 - Peaking (sharpness), lifting of the upper frequency components of the video signal
 - the 6-place station Ident
 - the volume offset
 - the Peri sound setting

3.4 Service Mode

- The Service Mode is called up via the menu Dialogcenter → Service → Only for the retailer → Code number 8500 and contains
- Tuner-AGC automatic - manual
 - AFC reference
 - Text RGB-level
 - White balance
 - Bottom flutter gate
 - Tube type
 - Video processor
 - RGB sync level
 - VM (velocity modulation)
 - Geometry

After switching on, the processor (IC850) feeds out operational data from the internal memory and from the IC840 via the I²C-Bus to the deflection processor IC1410 and to all other I²C-bus-controlled circuit stages.

The picture geometry data (eg. vertical and horizontal amplitude, East/West equalisation etc) is stored in the processor (IC850) and is fed via the I²C-bus to the deflection processor.

All other constant basic data which cannot be changed with the menu or the remote control handset is read out from the EEPROM IC860 and transmitted as part of the processor software. The IC860 contains also a set of geometry data which can be called up as an emergency data

auch ein Satz Geometriedaten enthalten, der als Notdatensatz für einen Grobgleich abgerufen werden kann, falls der Rechner IC850 defekt ist und ausgetauscht wird (siehe Service- und Sonderfunktionen, 1.3 Mittelwerte / Notdatensatz laden).

Weiterhin wird nach dem Einschalten mit der Netztaaste der Teilerfaktor und die Feinverstimung mit dem I²C-Bus in den Synthesizer im Tuner übertragen.

Je nach Norm, die auf diesem Programmplatz gespeichert ist, holt sich der Rechner über den I²C-Bus die Abgleichwerte aus einem weiteren EEPROM (IC2235) auf dem ZF-Verstärker (nur Multibaustein). Diese setzt der Rechner um und sendet sie an die D/A-Wandler (CIC2230/2240) auf dem ZF-Baustein zurück. Die 12 Ausgänge der beiden D/A-Wandler gleichen den ZF-Baustein auf die entsprechende Norm ab. Diese Übertragung geschieht auch bei jedem Programmwechsel.

Zusätzlich werden programmplatzbezogen Luminanzdelay und Peaking übertragen sowie der Abgleich für den automatischen Tuner.

4. Feature-Box 29504-103.35

4.1 Clock-Sync-Generator SDA9257-2

Bei dem SDA9257-2 handelt es sich um einen Clock-Sync-Generator kurz "CSG", der das analoge, 1V_{ss} große, an der Buchse BU Pin 34 anstehende FBAS-TXT-Signal dazu benutzt, alle Horizontal- und Vertikal-synchronsignale und die Takte LL1.5 = 27MHz sowie LL3 = 13,5MHz zu erzeugen. Diese Signale und Takte werden auf der 50Hz-Ebene für den SDA9205-2 den SDA9290 und den SDA9220 benötigt.

Das FBAS-TXT Signal wird vor der A/D-Wandlung so geklemmt, daß der Synchronboden auf der analogen Masse liegt. Die digitale Horizontal-PLL (HPLL) filtert dieses Signal mit einer Grenzfrequenz von 1MHz, mißt den Schwarzpegel und bestimmt die Phasendifferenz zwischen dem Horizontalimpuls und ihrer eigenen Phasenlage. Hieraus wird durch digitale Filterung eine Information für den Diskreten Timing Oszillator (DTO) gewonnen. Dieses Filter kann über den I²C-Bus so eingestellt werden, daß die HPLL bei TV- oder VCR-Betrieb optimal einrastet. Mit Hilfe der Information aus der digitalen Filterung und eines 20,48MHz quarzstabilisierten Taktes erzeugt man im DTO eine mit 7 Bit Amplituden- und mit 20,48MHz zeitdiskretisierte 6,75MHz Schwingung (nominal). Diese Frequenz gelangt zu einer analogen PLL, die sie vervierfacht, wobei der noch vorhandene Jitter minimiert wird. Der nun zur Verfügung stehende Takt ist mit dem FBAS-TXT Eingangssignal zeilenverkoppelt. Das Verhältnis dieser Taktfrequenz zur Horizontalfrequenz des FBAS-TXT-Signals ist mittels I²C-Bus für die Normen (PAL, NTSC und SECAM) einstellbar. Neben den zeilenverkoppelten Takten LL1.5 und LL3 liefert der "CSG" noch die H- und V-Synchronsignale BLN, HC, HS und VS.

Mit dem BLN-Signal werden zum einen die Grenzen des Zeileninhaltes festgelegt, zum anderen dient es zur Synchronisierung der Farbsequenz bei den gemultiplexten Farbdifferenzsignalen.

Das BLN-Signal liegt am SDA9205-2-(59), am SDA9220-(42) und am SDA9290-(45) an.

Der horizontale Klemmpuls HC am SDA9205-2-(30) dient zur Klemmung der Signale Y50, (R-Y)50 und (B-Y)50.

Der vertikale Syncimpuls VS am SDA9220-(28) dient zur Synchronisierung der 50 und 60Hz Bildwechselfrequenz.

Zum Schluß ist noch ein Resetimpuls zu erwähnen, der am SDA9064-(8) und am SDA9220-(24) anliegt. Das Signal wird beim Einschalten des Gerätes für eine Mindestlänge von 1ms "Low" und danach "High".

4.2 SDA9205-2

Über die Steckverbindungen 39BU, 41BU und 43BU gelangen die vom TDA9160A demodulierten Signale Y50, (B-Y)50 und (R-Y)50 in die Feature Box. Um einen guten Störabstand zu erhalten, betragen die Nominalpegel am Eingang der Feature Box 2,1V_{ss}. Ein anschließendes Alias-Tiefpaß-Filter, das, um keine Laufzeitunterschiede zu erhalten, für alle drei Signale gleich dimensioniert ist, hat eine Grenzfrequenz von ca. 5MHz und senkt den Frequenzgang bei 13,5MHz um ca. 40dB ab. Diese Begrenzung der Eingangsbandbreite auf die des Videobasisband-Signals ist notwendig, um die Entstehung von Alias bei der A/D-Konvertierung zu vermeiden.

Im Y-Zweig folgt eine 2-stufige Transistorstufe, die als Verstärker und Trennglied dient. Jedem Farbweig ist ein Operationsverstärker nachgeschaltet, der die Farbsignale invertiert. Der nachfolgende SDA9205-2 ist ein Dreifach-A/D-Konverter. Alle 3 Signale werden in 8 Bit gewandelt. Der Aussteuerbereich des A/D-Wandlers beträgt 2,0V_{ss} (0,5V - 2,5V). Die Klemmung auf den Schwarzwert bzw. Unbuntwert findet während der horizontalen Austaststücke (hintere Schwarzscheitel / HC) statt. Bei Y findet diese Klemmung auf den digitalen Wert "16" statt. Die Videoamplitude darf aus diesem Grund nur noch 1,88V

set for coarse adjustment in the case that the processor IC850 fails and is replaced (see Service and Spezial Funktionen, 1.3 Loading the emergency data).

Additionally, when switching on with the mains button, the dividing factor and the fine tuning values are transferred on the I²C-Bus to the synthesizer contained in the Tuner.

Depending on the TV standard (norm) stored at the programme position, the computer collects the alignment data from another EEPROM (IC2235) on the IF amplifier via the I²C-bus (only multi-system module). The data is converted by the processor and returned to the D/A converters (CIC2230/2240) on the IF module. With the 12 outputs from the two D/A converters, the IF module is switched to the new reception standard. This transmission takes place also whenever the programme is changed.

In addition, the luminance delay and peaking data for each programme position is transferred and also the alignment data for the automatic tuner.

4. Feature-Box 29504-103.35

4.1 Clock-Sync-Generator SDA9257-2

The SDA9257-2 is a so-called Clock-Sync-Generator, shortened form "CSG", which uses the analog 1V_{pp} CCVS-TXT-signal present on Pin 34 of the socket BU to generate all horizontal and vertical sync pulses as well as the clock frequencies LL1.5 = 27MHz and LL3 = 13.5MHz. These signals and clock frequencies are necessary for the SDA9205-2, SDA9290 and SDA9220 in the 50Hz-section.

Before it is converted in a A/D converter, the CCVS-TXT-signal is clamped so that the synchron level corresponds to the analog ground potential. The digital horizontal PLL (HPLL) filters this signal at a limit frequency of 1MHz, measures the black level and determines the phase difference between the horizontal pulse and its own phase position. From this, information is obtained by digital filtering for the Discrete Timing Oscillator (DTO). Via the I²C-bus it is possible to control the filter so that the HPLL locks on optimally on TV or VCR mode. By means of the information obtained by digital filtering and a 20.48MHz quartz-stabilized clock, a 6.75MHz oscillation (nominal) is generated in the DTO by 7 bit amplitude and 20.48MHz time discretization. This frequency is passed on to an analog PLL where it is quadruplicated thus minimizing the residual jitter. The resulting clock is line coupled with the CCVS-TXT input signal. The ratio of this clock frequency to the horizontal frequency of the CCVS-TXT-signal can be set for the different standards (PAL, NTSC and SECAM) via the I²C-bus. In addition to the line coupled clock frequencies LL1.5 and LL3, the "CSG" produces also the horizontal and vertical sync signals BLN, HC, HS and VS.

The BLN signal is used for determining the limits of the visible line and also for synchronizing the colour sequence of the multiplexed colour difference signals.

The BLN signal is applied to SDA9205-2-(59), SDA9220-(42) and SDA 9290-(45).

The horizontal clamping pulse HC on SDA9205-2-(30) is used for clamping the signals Y50, (R-Y)50 and (B-Y)50.

The vertical sync pulse VS on SDA9220-(28) synchronizes the 50Hz and 60Hz picture frequency.

Finally, there is a reset pulse which is applied to SDA9064-(8) and SDA9220-(24). When switching the TV on, this signal is at "Low" level for at least 1ms and is then switched to "High".

4.2 SDA9205-2

Via the connectors 39BU, 41BU and 43BU, the signals Y50, (B-Y)50 and (R-Y)50 demodulated in TDA9160A are fed into the Feature Box. To obtain a good signal to noise ratio, their nominal value at the input of the Feature Box is 2.1V_{pp}. To avoid differences in the delay time, the following aliasing lowpass filter is equally dimensioned for all three signals and has a limit frequency of approx. 5MHz. It reduces the frequency response at 13.5MHz by approx. 40dB. This limitation of the input band width to that of the video baseband signal is necessary to ensure that aliasing does not occur during the A/D conversion.

The following 2-stage transistor circuit in the Y section operates as an amplifier and buffer stage. Each chroma stage is followed by an operational amplifier which inverts the chromal signals. The following SDA9205-2 is a triple A/D converter. All 3 signals are converted to 8 bits. The control range of the A/D converter is 2.0V_{pp} (0.5V - 2.5V). Clamping to the black level or the achromatic level is carried out during the horizontal blanking gap (back porch / HC). The Y-signal is clamped to the digital value "16". For this reason, the video amplitude must not be higher than 1.88V. To have still sufficient control range in reserve,

betragen. Um genügend Aussteuerreserve zu behalten, werden von den 1,88V nur 80% ausgenutzt. Das ergibt den Nominalpegel von 1,5V (ohne Synchronsignal) am ADC-Eingang.

Bei den symmetrischen Farbdifferenz-Signalen (B-Y)50 und (R-Y)50 findet die Klemmung auf den digitalen Wert "128" statt. Das entspricht der Mitte des Aussteuerbereiches.

Um das Alias-Filter sehr einfach zu gestalten und um verschiedene Datenformate zu ermöglichen, findet die A/D-Konvertierung zeilenverkoppelt mit einer Abtastfrequenz von 27MHz (LL1.5) statt. Durch digitales Filtern (downsampling) wird die Abtastrate der Signale bei Y auf 13,5MHz und bei (B-Y) und (R-Y) auf 3,375MHz reduziert (Mode 4:1:1).

Die 8 Bit eines Farbdifferenzsignals sind deshalb auf 2 Datenleitungen und 4 Taktperioden verteilt. Somit kann die gesamte Videoinformation auf 12 Datenleitungen übertragen werden (Y-Signal = ST1 Pin 17-24, (B-Y) = ST1 Pin 25/26 und (R-Y) = ST1 Pin 27/28).

Die Steuersignale für den A/D-Wandler (LL1.5, HC und BLN) liefert der CSG SDA9257-2.

Das Signal BLN markiert die "aktive" Zeilenlänge und wird ferner zur Synchronisierung der o.g. Farbdifferenzsignal-Multiplex-Sequenz benötigt.

Die Referenzspannung U_{REFH} (2,5V) wird mit dem einstellbaren Präzisionsstabilisierungs-IC TL431 (IC1382) aus der +3 Spannung (5V) erzeugt. Die U_{REFL} (0,5V) wird mit einem Spannungsteiler aus der U_{REFH} gebildet.

4.3 Displayprozessor SDA9280

Der Displayprozessor SDA9280 hat die Aufgabe, das digitale Helligkeits- und Farbartsignal im Hinblick auf Bildverbesserung (Bildschärfenerhöhung und Farbkantenversteigerung) zu bearbeiten und dann in analoge Signalspannungswerte zu wandeln.

Die Normwandlung von 50/60Hz Halbbildwechsel auf 100/120Hz wird bereits durch die vom Memory-Sync-Controller SDA9220 gesteuerten Speicher (3 x SDA9251) vollzogen. Alle Zeilen eines Halbbildes und damit alle Pixeldaten werden in doppelter Geschwindigkeit vom Speicher ausgelesen und dann jedes Halbbild noch einmal wiederholt.

An den Eingängen des SDA9280 steht damit der digitale Bildinhalt für ein 100Hz bzw. 120Hz Fernsehbild an. Die Zeilenfrequenz hat sich auf 31,25kHz, die Pixelrate auf 27MHz verdoppelt.

Das Luminanzsignal steht auf 8 Leitungen (8Bit Amplitudenauflösung) und das (B-Y)- und (R-Y)-Signal jeweils auf 2 Leitungen bereit. Bei (B-Y) und (R-Y) ergänzen sich die Daten von 4 Takten zu je einem 8 Bit-Amplitudenwert.

Im Displayprozessor SDA9280 werden die Farbartsignale aus den Eingangsdaten von 4 Takten (Datenübernahme-Clock an Pin 30) komplettiert, um sie weiterverarbeiten zu können (die Vierer-Sequenzen werden durch das zeilenfrequente Signal BLN2 an Pin 28 synchronisiert). Es folgt der Schaltungsteil zur Farbkantenversteigerung (digitales CTI). Farbartwechsel an vertikalen Kanten, die das Fernsehsystem nur flach überträgt, werden hier versteilert. Anders als bei bisherigen analogen Lösungen verschiebt sich der versteilerte Farbübergang nicht mehr in Abhängigkeit von der Farbsättigung der an dem jeweiligen Übergang beteiligten Bildpartien. Alle Farbübergänge bleiben deckungsgleich zum Luminanz-Bildinhalt. Sprünge in den Signalen (B-Y) und (R-Y) werden dabei gekoppelt.

Die beiden Farbartsignale gelangen nach einem Interpolationsfilter zum D/A-Wandler. Parallel zur Farbverarbeitung wird das Luminanzsignal durch Verzögerung zeitlich angepaßt und durchläuft dann ein Peaking-Filter zur Anhebung der Bildschärfe. Dieses Filter besteht aus drei parallelen Zweigen, jeweils für niedrige Signalfrequenzen, für mittlere Frequenzen (um ca. 3,5MHz im 50Hz Fernsehsignal) und höherfrequente Luminanzanteile. Die Bildschärfe ist I²C-Bus gesteuert veränderbar und kann vom Kunden in 4 verschiedenen Einstellungen mittels Fernbedienung (Bildmenü) gewählt werden.

Durch Interpolationsfilter im Luminanz- und in den Farbartpfaden erhöht sich im Digitalbereich die Amplitudenauflösung. Durch drei 9 Bit D/A-Wandler, jeweils für Luminanz, (B-Y) und (R-Y) wird dieser Qualitätsgewinn an die Analogausgänge des SDA9280 weitergegeben. Im Luminanzkanal wird ein Teil des so gewonnenen Aussteuerbereiches benötigt, um die frequenzabhängige Amplitudenerhöhung durch das Peakingfilter (Bildschärfenerhöhung) zu verarbeiten.

only 80% are utilized of the 1.88V resulting in a nominal level of 1.5V (without synchronizing signal) at the ADC input.

The symmetrical colour difference signals (B-Y)50 and (R-Y)50 are clamped to the digital value "128" which corresponds to the middle of the control range.

To make it possible to design the aliasing filter as simple as possible and to realize different data formats the A/D conversion is line coupled at a sampling frequency of 27MHz (LL1.5). By digital filtering (downsampling) the sampling rate of the signals is reduced to 13.5MHz for the Y-signal, and to 3.375MHz for the (B-Y) and (R-Y) signals (Mode 4:1:1).

The 8 bits of a colour difference signal are therefore distributed to 2 data leads and 4 clock periods. Consequently the whole video information can be transferred on 12 data leads (Y-signal = ST1 Pin 17-24, (B-Y) = ST1 Pin 25/26 and (R-Y) = ST1 Pin 27/28).

The control signals for the A/D converter (LL1.5, HC and BLN) are obtained from the CSG SDA9257-2.

The signal BLN marks the "active" line period and is also used for synchronizing the colour difference signal multiplex sequence mentioned above.

The reference voltage U_{REFH} (2.5V) is produced by the variable precision stabilizing IC TL431 (IC1382) from the +3 voltage (5V). The voltage U_{REFL} (0.5V) is generated from the voltage U_{REFH} in a voltage divider.

4.3 Display Processor SDA9280

The display processor SDA9280 is responsible for processing the luminance and chrominance signal with regard to an improvement of the picture quality (improved sharpness and colour rise time) and to convert the signals into analog signal voltage levels.

The standards conversion from 50/60Hz to 100/120Hz field frequency is already effected by the memories (3 x SDA9251) which are controlled by the Memory-Sync-Controller SDA9220. All lines in a field and thus all pixel data are read out from the memory at double speed and each field is then repeated once again.

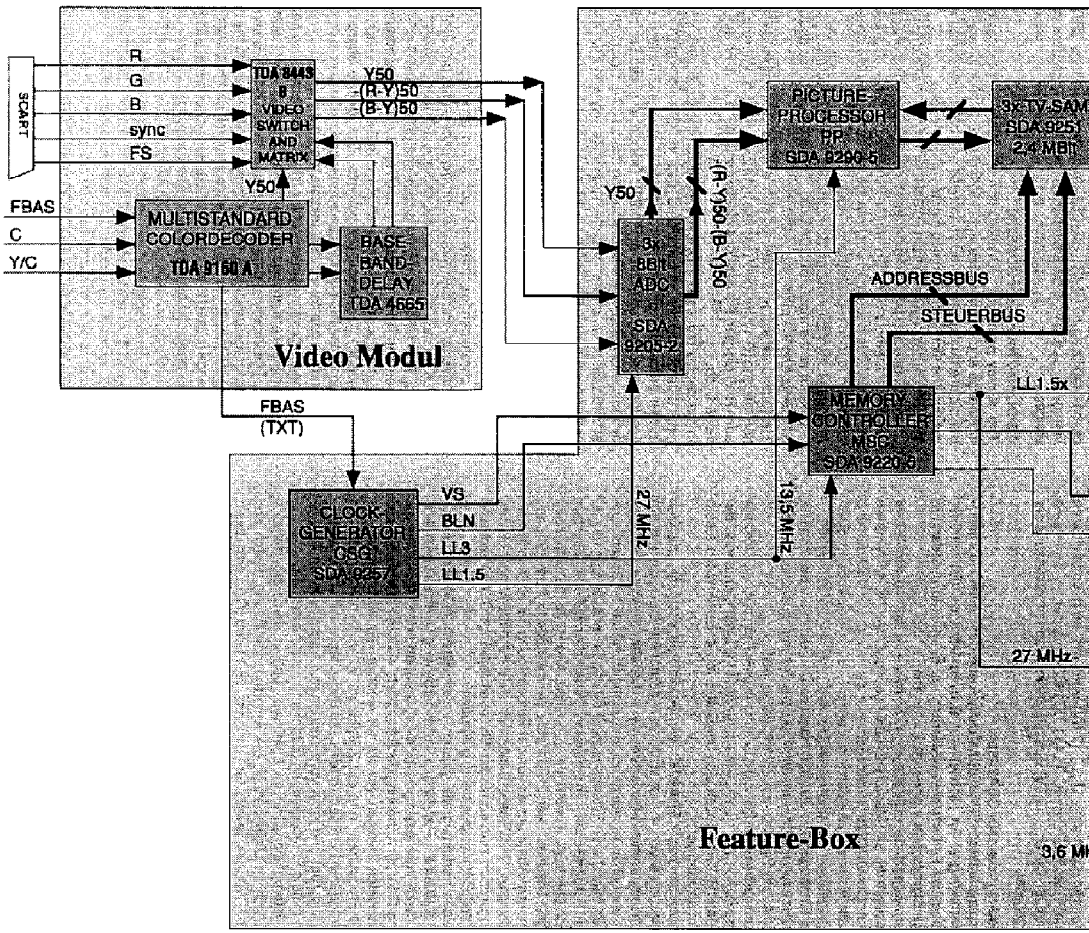
As a result, the digital picture contents for a 100Hz or 120Hz TV picture is present at the inputs of SDA9280. The line frequency doubled to 31.25kHz and the pixel rate to 27MHz.

The luminance signal is obtained from 8 leads (8Bit amplitude resolution) and the (B-Y) and (R-Y)-signals from 2 leads each. With the (B-Y) and (R-Y) signals, the data of 4 clocks make up to an 8-Bit amplitude value each.

In the display processor SDA9280 the chrominance signals from the input data of 4 clocks are completed (data transfer clock at Pin 30) for further processing (the 4-clock sequences are synchronized by the line-frequency signal BLN2 at Pin 28). This circuit section is followed by a stage for colour rise time processing (digital CTI). Colour changes at vertical lines which the TV system transmits only with a flat rise time are made steeper in this circuit. Unlike the previously employed analog solutions the improved colour transient is not time-shifted in dependence of the colour saturation of the parts of the picture taking part in the respective transition. All colour transients can be brought into concurrence with the luminance signal. Changes in the signals (B-Y) and (R-Y) are coupled for this.

The two chrominance signals are fed out from an interpolation filter to a D/A converter. Parallel with the chrominance signal processing the luminance signal is delayed correspondingly and then passes through a peaking filter for improving the picture sharpness. This filter is made up of three parallel branches, one each for "Low" signal frequencies, for medium frequencies (approx. 3.5MHz in the 50Hz TV-signal) and high-frequency luminance components. The picture sharpness is controlled via the I²C-bus and can be changed by the user to 4 settings via the remote control handset (picture menu).

Due to the application of interpolation filters in the luminance path and the chrominance signal paths the digital amplitude resolution is increased. The improved data is fed through three 9bit D/A converters, one each for the luminance, the (B-Y) and (R-Y) signals, to the analog outputs of SDA9280. In the luminance channel, part of the achieved control range is used to process the frequency-dependent lifting of the amplitude produced by the peaking filter (peaking).



Um den Frequenzabstand zwischen Nutzsignal - besonders dem breitbandigen Luminanzsignal - und Störspektren zu vergrößern, wird die Clockfrequenz im SDA9280 vor der D/A-Wandlung auf 54MHz verdoppelt. Durch dieses Oversampling wird eine Anti-Aliasing-Filterung an den Ausgängen überflüssig. Ein interner PLL-Kreis ermöglicht die Verdoppelung der angespeisten Systemclockfrequenz (externes PLL-Tiefpaßfilter an Pin 44). Ein digitales Interpolationsfilter erstellt die zusätzlichen Zwischenwerte aus den ursprünglichen Abtastwerten. Die Referenzspannung für die D/A-Wandler steht an Pin 56 an (2,1V) und R1492 an Pin 57 bestimmt den Referenzstrom.

4.4 Ablenkprozessor SDA9064

Aufgaben des Bausteins sind

- Erzeugung der Ansteuerimpulse für die Zeilenendstufe
- Erzeugung der OST-WEST-Korrektursignale
- Erzeugung des Vertikalsägezahn
- Bildgrößenregelung in Abhängigkeit des Strahlstroms
- Schutzschaltung bei zu hoher Hochspannung, bei zu hohem Strahlstrom und fehlender Bildablenkung

Nach dem Einschalten überträgt der Bedienprozessor die Abgleich- und Geometriedaten aus dem EEPROM des CPU IC850 über den I²C-Bus in die Feature-Box. Dabei wird nur das untere k-Byte übertragen.

4.4.1 Die Referenz für die Bild- und Zeilenablenkung kommt von dem Memory-Controller IC1455. Am Kontakt 30 der Box steht der Ansteuerimpuls für die Zeilenendstufe. Zur Kontrolle, ob der Zeilenrücklauf mit der Aussteuerung im Signal übereinstimmt, steht ein durch die Z-Diode D355 begrenzter Zeilenrückschlagimpuls an Pin 28. Der Ablenkprozessor vergleicht die Referenz vom Memory-Controller SDA9220 mit dem Rückschlagimpuls vom Zeilenträfo und steuert gegebenenfalls über den Ansteuerimpuls die Zeilenendstufe nach.

4.4.2 Die Regellimpulse für die Ost-West-Amplitude generiert ein Pulsbreitenmodulator für jede Zeile im Ablenkprozessor. Dieses pulsweitenmodulierte Signal am Kontakt 20 der Box steuert den Ost-West-Baustein, welcher den Korrekturstrom in den Diodenmodulator D571 und D572 einspeist.

4.4.3 Der digital erzeugte Bildsägezahn am Kontakt 23 der Box wird durch die Bildendstufe IC410 ohne Koppelkondensator in die Ablenkspule gegeben. Der am Fußpunktwiderstand R408 der Ablenkspule stehende Spannungsabfall dient zur Gegenkopplung und wird über die Leitung VG am Kontakt 22 in die Feature-Box zurückgegeben. Der Ablenkprozessor errechnet mit den Einstellparametern aus dem EEPROM und der Gegenkopplung den Ablenksägezahn.

4.4.4 Zur Bildgrößenkorrektur wertet IC1410-(13) die strahlstromabhängige Spannung I_{beam} am Fußpunkt des Zeilenträfos Anschluß A aus und hält damit die Bildgröße konstant.

4.4.5 Am IC1410-(2) liegt über die Leitung "SS" der Schutzschaltungseingang. Am Eingang, Kontakt 27 der Box wirken zwei Schaltschwellen. Die untere Schwelle liegt bei 3,6V, die obere bei 4,5V. Am Pin 2 liegt die Schwelle durch die Beschaltung bei 2,8 und 3,8V. Bei Betrieb liegt an diesem Pin der Zeilenrückschlagimpuls, dessen Spitze sich innerhalb der Schaltschwellen befindet.

Unterschreitet er den unteren Pegel, wird über den Sandcastle-Impuls SSC am Kontakt 28 der Box über den Videobaustein die Bildröhre dunkelgetastet.

Wird die obere Schwelle überschritten, blockiert der Ablenkprozessor und schaltet die Zeilenendstufe ab.

Bei unzulässig hohem Strahlstrom unterschreitet die Spannung am Anschluß "D" der Kaskade -12V. Dadurch überschreitet der Zeilenrückschlagimpuls auf der Leitung "SS" (Leitung "SB", T344, Kontakt 27 der Box) die obere Schaltschwelle von 4,5V und der Ablenkprozessor schaltet ab.

Durch die Gleichstromkopplung der Bildablenkspulen würden bei einem Fehler in der Bildendstufe Beschädigungen der Bildröhre auftreten. Deswegen schaltet ein vertikaler Impuls (Kontakt 2, Ost-West-Baustein) über die Leitung "SS" die Zeilenablenkung ab.

4.5 Sandcastle-Platte

Die Sandcastle-Platte bearbeitet den SSC-Impuls am Anschluß ST02-1. In der nachfolgenden Schaltung wird der dreipegelige SSC zerlegt und im 4:3, sowie im 16:9 Mode wieder unverändert zusammengesetzt und am Anschluß ST02-2 ausgekoppelt. Nur im Cinema-Mode (Schaltspannung U1.3) wird die vertikale Blankphase verlängert und damit der überschriebene Bildanteil ausgeblendet, um die Bildröhre zu schützen. Mit den Reglern R1107, R1117 wird diese Einstellung nur werkseitig vorgenommen.

To increase the frequency ratio of the wanted signal - especially the wide-band luminance signal - to noise spectrums, the clock frequency is doubled in SDA9280 to 54MHz before it is converted in a D/A-converter. By this oversampling, anti-aliasing filters are not necessary at the outputs. An internal PLL makes it possible to double the fed in system clock frequency (external PLL-lowpass at Pin 44). A digital interpolation filter produces the additional intermediate values from the original sampling values.

The reference voltage for the D/A converters is present on Pin 56 (2.1V) and R1492 on Pin 57 determines the reference current.

4.4 The Deflection Processor SDA9064

The functions of this module are

- the generation of a drive pulse for the line output stage
- the generation of East-West correction signals
- the generation of a vertical sawtooth signal
- picture size control dependent on the beam current
- safety circuit for excessive high voltage, high beam current and for a defective picture deflection.

After switching on, the control processor transfers the alignment and geometrical data from the EEPROM within the CPU IC850 via the I²C-bus to the Feature Box. For this only the lower k-Byte is transferred.

4.4.1 The reference for the picture and line deflection is taken from the Memory Controller IC1455. On contact 30 of the Box, the trigger pulse for the line output stage is present. For checking whether the line flyback coincides with the blanking of the signal, a line flyback pulse is present on Pin 28 via the Z-Diode D355 which provides limiting. The Deflection Processor compares the reference from the Memory Controller SDA9220 with the flyback pulse from the line transformer and controls as necessary the line output stage via the trigger pulse.

4.4.2 The control of the East-West amplitude is accomplished by a pulse-width modulator circuit in the Deflection Processor in each line. This pulse-width modulated signal on contact 20 of the Box drives the East-West module which feeds the correcting current into the diode modulator D571 and D572.

4.4.3 The digitally generated field sawtooth waveform on contact 23 of the Box is applied from the field output stage IC410 without a coupling capacitor directly to the deflection coils. The working point resistor R408 on the deflection coil produces a voltage drop which is used as negative feedback on the lead VG to contact 22 into the Feature Box. The Deflection Processor calculates the adjustment parameters taken from the EEPROM and the negative feedback for the required deflection sawtooth.

4.4.4 For picture size correction, the IC1410-(13) evaluates the beam-current-dependent voltage I_{beam} at the working point of the line transformer contact A and by this way holds the picture size constant.

4.4.5 The safety circuit input is applied to IC1410-(2) via the lead "SS". The input, contact 27, of the Box has two thresholds. The lower threshold is set at 3.6V and the upper threshold at 4.5V. At pin 2 the threshold is reduced by the internal circuit to 2.8V and 3.8V. With correct operation, a line flyback pulse is present on this pin and the peaks of this signal lie within the thresholds.

If the lower level is exceeded, the picture tube is blanked by the Sandcastle pulse SSC on contact 28 of the Box via the video module. If the upper threshold is exceeded, the Deflection Processor is blocked and the line output stage is switched off.

If the beam current rises to an impermissible high level the negative going voltage on connection "D" of the cascade exceeds -12V. As a result, the line flyback pulse on the lead "SS" (lead "SB", T344, contact 27 of the Box) exceeds the upper threshold of 4.5V and the Deflection Processor switches off.

Due to the DC coupling to the field deflection coils, if a fault occurs in the field output stage, the picture tube may be destroyed. For this reason, the line deflection is switched off by a vertical pulse via the "SS" lead (contact 2, East-West module).

4.5 Sandcastle Board

The Sandcastle circuit board processes the SSC pulse on connection ST02-1. In the circuit stage which follows, the three-level SSC is separated and in the 4:3 and 16:9 mode it is combined again to be fed out at connection ST02-2. The vertical blanking interval is extended only in Cinema mode (switching voltage U1.3) thus blanking the overscanned picture area to protect the picture tube. This period is adjusted only in the factory using the controls R1107, R1117.

Die Ansteuerung des Bausteines erfolgt an den Ausgängen des DDC (SDA9064) mit unterschiedlichen Einstellungen für 50 bzw. 60Hz.

Um die Schwarzwertregelung der Bildröhre nicht zu beeinflussen, schaltet die Sandcastleplatte den Impuls "DF" für die dynamische Fokussierung nach den vier Meßzeilen auf "Low".

5. Schutzschaltungen der Feature-Box

Achtung! Um bei Reparaturen in der Vertikal- bzw. Horizontalendstufe Beschädigungen der Bildröhre und Halbleiter durch Hochspannungsüberschläge zu vermeiden, sollten Sie unbedingt vor Ziehen des O/W-Bausteins den Zellentransformatoranschluß der Kaskade ablöten und die Bildrohrsockelplatte abziehen.

5.1 Horizontalendstufe

Bei zu großer Hochspannung kippt der Komparator IC7010 im O/W-Baustein um und liefert an Bausteinkontakt 4 eine Spannung >4,5V über die Leitung "SS" an die Feature-Box. Dadurch unterbricht die Box die horizontale Ansteuerung der Zeilenendstufe. Ein Wiedereinschalten ist dann nur mit dem Netzschalter nach ca. 4s möglich.

Zur Fehlersuche kann der O/W-Baustein gezogen werden, um so die Schutzschaltung der Horizontalansteuerung aufzuheben.

5.2 Vertikalendstufe

Bei Ausfall der Vertikalendstufe unterbricht die Schutzschaltung Transistor T7030, T7040 (Ost/West-Baustein) über die Leitung "SS" die horizontale Ansteuerung.

Bei Reparaturarbeiten kann zur Fehlerfeststellung der Ost/West Baustein gezogen werden.

5.3 Strahlstromschutzschaltung

Zur Fehlersuche kann es notwendig sein, auch die Strahlstromschutzschaltung außer Betrieb zu nehmen. Dazu ist die Verbindung "SB" am Stecker "KA" zu unterbrechen.

6. 100Hz Video-Baustein 29504-165.73

In diesem Video-Baustein kommt eine Farb/RGB-Verarbeitung zum Einsatz, die vollständig abgleichfrei durch integrierte automatische Routinen funktioniert. Lediglich über den I²C-Bus werden Zwangsmodi definiert, Eigenschaften des Eingangssignals angepaßt oder die Peripherie charakterisiert.

Im Detail wird dies im Zusammenhang mit den einzelnen verwendeten ICs besprochen.

In der 50Hz-Ebene werden folgende Funktionen in der Analogtechnik ausgeführt

- Y/C-Trennung, Umschaltung FBAS/YC-Modus, Farbdecodierung im IC TDA9160.
- PAL/SEC-1-Zeilenverzögerung im IC TDA4665, RGB-Matrix-IC mit Fast-Switch-Umschaltung TDA8443, durch die die externen RGB-Signale in die YUV-Schnittstelle des Farbdecoders eingeleitet werden.

Die YUV50-Schnittstelle steuert die „Feature-Box“ an. Diese transponiert die 50Hz-Signale in die 100Hz-Ebene durch Verdoppelung der Zeilen- und der Halbbildfrequenz. Die YUV-Signale der 100Hz-Ebene werden wieder zum Video-Baustein zurückgeführt, wo sie der IC 5122 weiterverarbeitet (Text- und Menüeinblendung, PIP-Einblendung, Bildröhrenansteuerung usw.). Außerdem gewinnt eine diskrete Rechenstufe das Ansteuersignal aus dem Y100-Signal für die Geschwindigkeitsmodulation ("GM"), mit deren Hilfe der Bildschärfeeindruck verbessert wird.

6.1 Die 50Hz-Ebene

6.1.1 Der IC TDA9160 und seine Peripherie

Der TDA9160 enthält mehrere Funktionsblöcke

- die Synchronisation auf das Eingangssignal
- die Gewinnung eines Burst-Key-Impulses der u.a. für die zeitrichtige Klemmung der Eingangssignale des TDA8443 und für die Takt-PLL des TDA4665 nötig ist (und natürlich für die interne Farbdecodierung des TDA9160)
- die Erzeugung einer bildsynchronen Austastung der Ausgangssignale YUV des TDA9160.

Nicht benötigt werden die Funktionen zur Überwachung

- der Hochspannung (Überspannungsschutz, Pin 14)
- des Strahlstroms (Pin 14)
- des Vertikal-Teils (Wicklungsunterbrechung/Kurzschluß, Pin 6, im SSC versteckt!).

Drive to the module is from the outputs of DDC (SDA9064) at different settings for 50 and 60 Hz respectively.

To avoid influencing the black level control of the picture tube, the Sandcastle circuit board switches the "DF" pulse for dynamic focussing after the four measuring lines to "Low".

5. Important Safety Circuits in the Feature-Box

Warning! To avoid damaging the picture tube and semiconductors caused by high voltage flashover during repair of the vertical or horizontal output stage, unsolder the line transformer connection of the cascade and remove the picture tube socket panel before pulling out the East/West module.

5.1 Horizontal Output Stage

With too high a EHT voltage, the comparator IC7010 on the East/West module switches over and supplies a voltage >4.5V via the "SS" lead to module contact 4 of the Feature-Box. Consequently, the Box stops the horizontal drive to the horizontal output stage. The TV receiver can be switched on again only with the mains button after approx. 4s.

For fault finding, pull the East/West module to deactivate the safety circuit for the horizontal drive.

5.2 Vertical Output Stage

With a failure of the vertical output stage the safety circuit made up of the transistors T7030, T7040 (East/West module) stops the horizontal drive via the "SS" lead.

To localize the fault when servicing, the East/West module can be removed.

5.3 Beam Current Protection

For fault finding it may be necessary to deactivate also the beam current protection circuit. This is done by opening the connection "SB" at the plug "KA".

6. 100Hz Video Module 29504-165.73

This circuit construction incorporates for the first time a Colour/RGB signal processing technique with integrated automatic routines which make any alignment superfluous. Only the I²C-bus is used to define forced operating modes, to control properties of the input signal or to characterize peripherals.

A detailed description is given in conjunction with the individual ICs.

In the 50Hz section the following functions are carried out using the analog technique:

- Y/C separation, switching over between CCVS/YC modes, colour decoding in IC TDA9160.
- PAL/SEC-1-line delay in IC TDA4665, RGB-matrix-IC with Fast-Switch TDA8443 for inserting the external RGB signals into the YUV-interface of the colour decoder.

The YUV50-interface drives the „Feature-Box“. This Box converts the 50Hz signals to the 100Hz section by doubling the line and field frequency. The YUV signals are returned from the 100Hz section to the video module where they are processed in IC5122 (text and menu display, PIP insertion, drive of the picture tube etc.). Additionally, a discrete computing stage produces from the Y100-signal the drive signal for the velocity modulation circuit ("GM") which is used to improve the impression of the picture sharpness.

6.1 The 50Hz Section

6.1.1 The IC TDA9160 and its peripherals

The TDA9160 is made up of various function blocks

- the synchronization to the input signal
- the generation of the burst key pulse which is used, among others for the correctly timed clamping of the input signals of the TDA8443 and for the clock PLL of TDA4665 (and of course for internal colour decoding of the TDA9160)
- the generation of a vertical-synchronized blanking of the output signals YUV from TDA9160.

No use is made of the functions for monitoring

- the high tension (over-voltage protection, Pin 14)
- the beam current (Pin 14)
- the vertical output stage (break in the windings/short circuit, Pin 6, incorporated in the SSC!).

Bereits an anderer Stelle beschrieben ist die Syncsektion, von der im wesentlichen nur die Funktionen genutzt werden, die für die 50Hz-Signalverarbeitung von Bedeutung sind.

Der Abgleich sämtlicher Geometrieparameter erfolgt über die Ablenksektion der "Feature-Box" in der 100Hz-Ebene, vollständig über I²C Bus kontrolliert.

Die Bussektion enthält 12 (TDA9160B) bzw. 13 (TDA9160A/9162) Register zum Einlesen sämtlicher Parameter, die veränderlich sind, sowie 1 Register zur Zustandsabfrage durch den steuernden Rechner. Die wesentlichen, die Videosignalverarbeitung bestimmenden Register sind R00, 01, 02 und 0C sowie das Ausgangsregister.

- In R00 werden die beiden Eingangswahlschalter des TDA9160 (INA/INB/INC/IND) gesetzt, sowie die Quarzbeschlaltung (XA/XB) mitgeteilt.
 - In R01 wird Auto- oder Zwangsmode der Farbverarbeitung gesetzt (FM/SAF/FRQF).
 - In R02 wird HUE/Tint für NTSC-Signale gesteuert (alle 8 Bit).
 - In R0C wird die Y-Verzögerung geschaltet (DLM, nicht TDA9160B).
- Alle anderen Bits in den angeführten Registern werden für Sync/Geometriezwecke benutzt.

6.1.2 Eingangswahlschalter

Die Sektion der Eingangswahlschalter kann drei unabhängige Signalquellen schalten und diese wiederum unabhängig voneinander auf zwei Ausgänge.

Die Eingänge sind

- FBAS1 (Pin 26)
- VIDEO, S-VHS (Pin 24)
- ein Eingangspärchen für Y/C-Quellen (z.B. S-VHS; Pin 22, 23) alle mit nominaler Empfindlichkeit von 1V FBAS, entsprechend 300mV Chromaburst.

Der Ausgang PIP (Pin 20, "FBAS S-VHS") liefert immer ein FBAS-Signal, d.h. auch bei Y/C-Eingang die Summe beider Komponenten. Das für die Bildschirmdarstellung ausgewählte Signal steht, vor jeder Weiterverarbeitung (Y/C-Trennung etc), gleichzeitig am Ausgang TXT (Pin 25, "FBAS TEXT") an, so daß die Textinformation ungehindert zur Verfügung steht.

Die Ausgangspegel PIP und TXT betragen ebenfalls nominal 1V FBAS.

„PIP“ bzw. "FBAS S-VHS" steuert vor allem den Ausgang der Peribuchse 1 (siehe Beschreibung Buchsenplatte).

Das Signal "FBAS TEXT" dient sowohl dem Videotext als auch dem Synchronpart der Feature Box als Quelle.

6.1.3 Luminanz / Chrominanztrennung

Der IC TDA9160 enthält die komplette analoge Filterung zur Trennung von Luminanz und Chrominanz, und zwar in Gyrotortechnik realisiert, ähnlich dem Y-Laufzeitteil der CTI-Schaltung TDA4565.

Gesteuert durch die interne Standardautomatik werden Farbauskopplung und Farbtrap auf die Frequenzen 4,43MHz (PAL und NTSC 4,43), 3,58MHz (NTSC) sowie 4,28MHz (SECAM, Farbauskopplung als Glockenfilter) umgeschaltet.

Zusätzlich passen Laufzeitstufen den Y-Kanal an die Laufzeit der Chromaverarbeitung so an, daß Y (Pin 1) mit einer Verzögerung von ca. 60ns gegenüber den Farbdifferenzsignalen an den Pins 2/3 erscheint. Diese Verzögerung korrigiert die Einfügelungszeit der 1-Zeilenzögerungsschaltung TDA4661 der beiden Farbdifferenzkanäle. Bei Y/C-Quellen wird im Y-Kanal (genau wie bei S/W-Sendungen ohne Farbkennung!) der Farbtrap abgeschaltet und die Laufzeit durch zusätzliche Laufzeitstufen korrigiert.

Gegenüber dem IC TDA9160B ist der Typ 9160A in einigen Punkten verbessert. Der Farbkanal ist zur Reduzierung von Crosscolorstörungen schmalbandiger ausgelegt. Der Y-Kanal ist bei zugeschaltetem Farbtrap hinsichtlich Amplituden- und Gruppenlaufzeitfrequenzgang für deutlich bessere Übertragungstreue bei Sprüngen und Impulsen optimiert, weswegen auch eine Umschaltung der externen Korrekturstufe (CT5043, Amplitude und Gruppenlaufzeit) zwischen FBAS- und Y/C-Mode entfallen kann.

Eine weitere Verbesserung stellt die per I²C-Bus um 180ns verkürzbare Y-Laufzeit dar. Bei Einsatz eines Psi-ICs TDA4671 könnte z.B. der Laufzeitpielraum busgesteuert eingestellt werden, um die Y-Laufzeit an nicht normgerechte ZF-Gruppenlaufzeitverzerrungen bei Multistandardgeräten zum Zwecke der Einstellung optimaler Farbdeckung anzupassen. Der nominale Y-Ausgangspegel beträgt 0,45V.

6.1.4 Automatischer Abgleich

Im CTI-IC TDA4665 müssen integrierte analoge Filterschaltungen über geeignete Regelschaltungen justiert werden. Das wird im IC5100 über eine Verknüpfung einer Referenzspannungsquelle mit einer an die Filtereigenschaften gekoppelten Stromquelle über einen externen

The sync section is described already in another chapter of this circuit description. Basically, only those functions are used which are important for 50Hz signal processing.

Alignment of all geometry parameters is effected via the deflection stage of the Feature Box in the 100Hz section and is completely controlled via the I²C-bus.

The bus section contains 12 (TDA9160B) or 13 (TDA9160A/9162) registers for reading in all parameters which are variable and another register for status scanning by the control computer. The essential registers for video signal processing are R00, 01, 02 and 0C as well as the output register.

- In R00, the two input selection switches of the TDA9160 (INA/INB/INC/IND) are set and the quartz (XA/XB) connected to it is signalled.
- In R01, the automatic or forced chroma processing mode is set (FM/SAF/FRQF).
- In R02, HUE/Tint for the NTSC signals is selected (all 8 bits),
- In R0C, the Y-delay is switched (DLM, not TDA9160B).

All other bits in the registers mentioned above are used for synchronization and geometry alignment.

6.1.2 Input Selection Switch

The input switching stage is designed to switch three independent signal sources and in turn, to switch them to two outputs independently of each other.

These inputs are

- CCVS1 (Pin 26)
- VIDEO, S-VHS (Pin 24)
- a pair of inputs for Y/C-sources (eg. S-VHS; Pin 22, 23) all having a nominal sensitivity of 1V CCVS corresponding to a 300mV chroma burst.

The PIP output (Pin 20, "CCVS S-VHS") feeds out a CCVS-signal in any case, that is with a Y/C input signal the sum of both components. The signal selected for reproduction on the screen is at the same time present on the TXT output (Pin 25, "CCVSTEXT") before it is subjected to further processing stages (Y/C separation etc) so that the text information is always immediately available.

The output level of both PIP and TXT is also 1V CCVS nominal.

„PIP“ and "CCVS S-VHS" respectively drive the output of the Perisocket 1 (see description of the socket board).

The "CCVS TEXT" signal is used as a source for the Videotext and for the sync section of the Feature Box.

6.1.3 Luminance / Chrominance Separation

The IC TDA9160 contains the complete analog filter stage for the separation of the luminance and chrominance signals realized on the principle of the gyrator technique which is similar to the Y-delay of the CTI circuit TDA4565.

Controlled by the internal automatic standards switchover stage, the colour decoupling and colour trap are switched over to the frequencies 4.43MHz (PAL and NTSC 4.43), 3.58MHz (NTSC) and 4.28MHz (SECAM, colour decoupling designed as a bell filter).

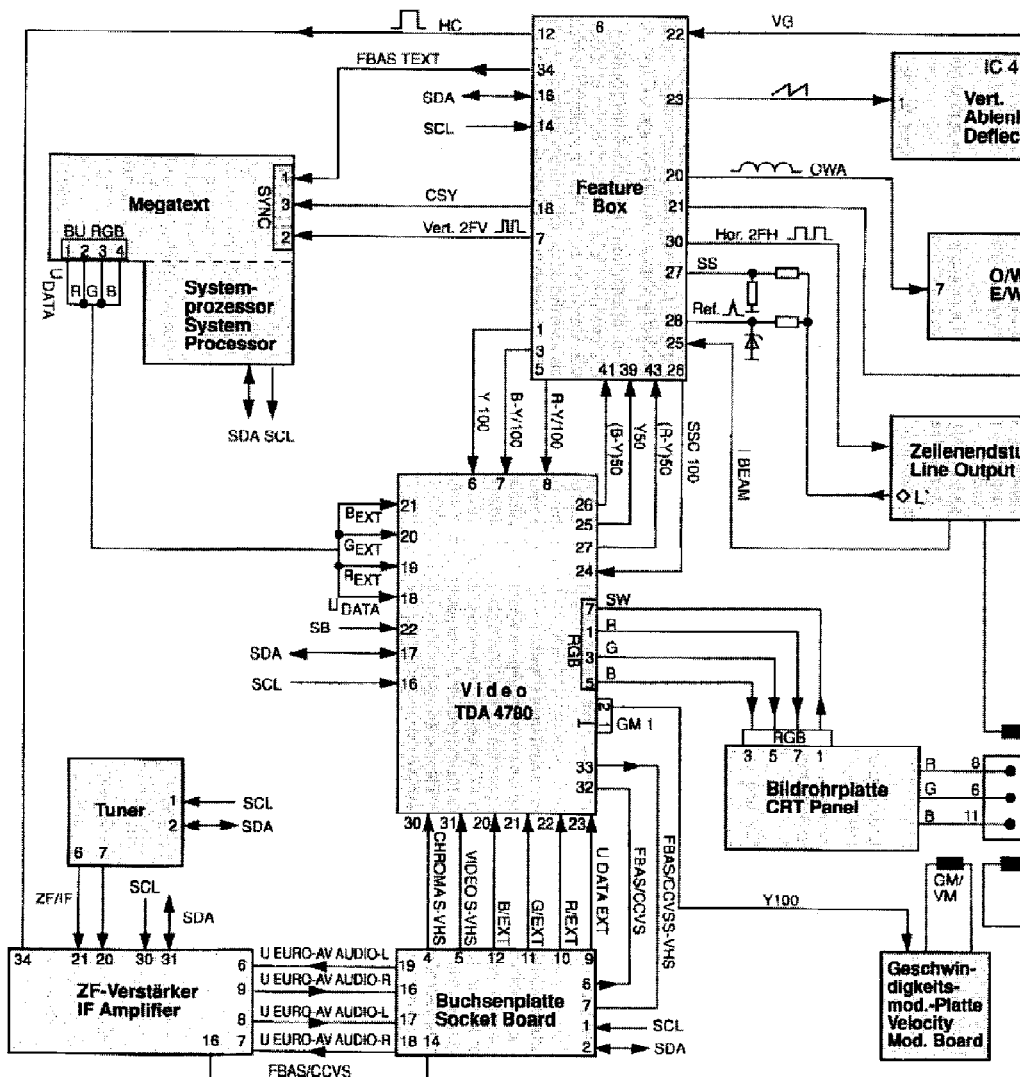
In addition, delay stages are provided to match the Y-channel to the chroma signal in such a way that the Y-signal (Pin 1) arrives at Pins 2/3 approx. 60ns later than the colour difference signals. This delay corrects the timing of the 1-line delay circuit TDA4661 of the two colour difference channels. In the case of Y/C sources, the colour trap in the Y-channel is switched off (as with black/white broadcasts without chroma identification!) and the delay time is corrected by additional delay stages.

As compared with the ICTDA9160B the version 9160A have been improved in a few respects. To reduce cross-colour effects the bandwidth of the chroma channel has been made narrower. With the colour trap switched on the amplitude and group delay frequency response of the Y-channel is optimized to ensure an improved transmission in the case of rapid colour changes and pulses so that switching over of the external correction stage (CT5043, amplitude and group delay) between CCVS and Y/C mode can be omitted.

Another improvement is achieved by a Y-delay which can be reduced by 180ns via the I²C-bus. On application of a Psi-IC TDA4671 for example, the delay range could be controlled and set via the bus to match the Y-delay to non-standard IF group delay time equalizations with multi-standard TV receivers to obtain an optimum colour registration. The nominal Y-output level is 0.45V.

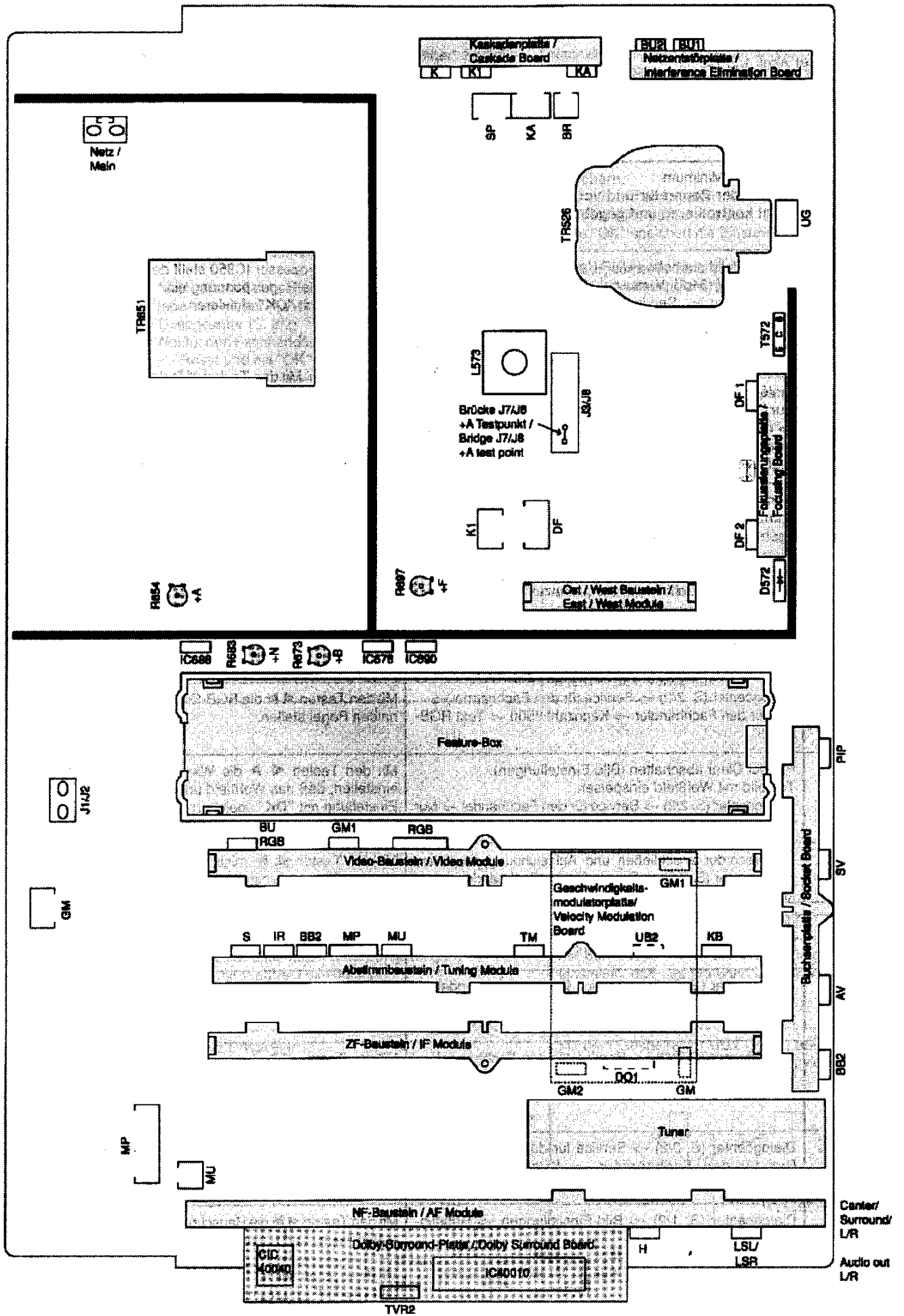
6.1.4 Automatic Alignment

The CTI-IC TDA4665, the integrated analog filtering circuits must be calibrated by suitable control circuits. This is done in IC5100 by connecting a reference voltage source via an external reference resistance with a current source which is coupled with the filter properties. In IC TDA9160, control is effected by a PLL. During the field



Abgleich / Adjustments

Abgleichlageplan / Alignment Layout



GB Alignment

All adjustment controls not mentioned in this description are pre-set at the factory and must not be re-adjusted in the case of repairs.

1. Chassis Board

Measuring Instruments: Dual-channel oscilloscope, 10:1 test probe, digital voltmeter.

Service works after replacement or repair of the following modules:

- Chassis: alignment 1.1
- Tuner, IF amplifier: alignment 1.2, 1.3
- Tuning module: alignment 1.2...1.15
- horizontal deflection, picture tube: alignment 1.13...1.15

Alignment	Preparations	Alignment Process
1.1 +A voltage +B voltage +N voltage +F voltage	Brightness: Minimum These voltages must strictly be checked and re-adjusted if necessary after every repair and before every alignment.	Set control R654 to 150V (Tosh). Set control R673 to 12.25V on contact 36 of the Feature Box Set control R683 to 5V on contact 32/33 of the Feature Box Set control R697 to 5V on contact 9/10 of the Feature Box
1.2 Tuner AGC Automatic	Feed in a standard test pattern in the upper range of the UHF band. RF $\geq 1.5\text{mV}$ (64dB μ V, noise-free picture). Dialogcenter \rightarrow Service \rightarrow Only for the retailer \rightarrow Code Number 8500 \rightarrow Tuner AGC \rightarrow automatic	The control processor IC850 will set the optimum value for the delayed gain control voltage. Activate with button "OK".
Tuner AGC Manual	Feed in a standard test pattern in the upper range of the UHF band (see above). Dialogcenter (p.2/2) \rightarrow Service \rightarrow Only for the retailer \rightarrow Code Number 8500 \rightarrow Tuner AGC \rightarrow manual or Digital voltmeter: Tuner contact 9	Press "OK". With the buttons \blacktriangleleft \blacktriangleright tune the TV station so that noise just starts to appear in the picture. Then tune in reverse direction until the picture just becomes noise-free. Store with "OK". With the buttons \blacktriangleleft \blacktriangleright adjust $\leq 3.3\text{V}$
1.3 AFC Reference Automatic	Tune to a local station on a channel as low as possible at the desired programme position with standard channel raster and without fine tuning. Dialogcenter (p.2/2) \rightarrow Service \rightarrow Only for the retailer \rightarrow Code Number 8500 \rightarrow AFC Reference \rightarrow automatic	On activation of AFC Reference Automatic a rectified IF-voltage is measured at the AFC output of the IF amplifier which is used on station search as a comparative value for VCR-RF playback (station identification "AV") to readjust the modulator drift. Activate with "OK".
AFC Reference Def. value	Not for Servicing	The AFC Reference Def. Value contains only average values stored during production.
1.4 Text RGB level	Dialogcenter (p.2/2) \rightarrow Service \rightarrow Only for the retailer \rightarrow Code Number 8500 \rightarrow Text RGB level	Change the value with buttons \blacktriangleleft \blacktriangleright to "Full level" or "Half level".
1.5 White balance	Switch off "Perfect Clear" (Picture Settings). Feed in the test pattern with white area. Dialogcenter (p.2/2) \rightarrow Service \rightarrow Only for the retailer \rightarrow Code Number 8500 \rightarrow White balance	With the \blacktriangleleft \blacktriangleright buttons set the values for green and blue so that the white area becomes achromatic. Store this setting with "OK".
1.6 Bottom flutter gate	Connect a video recorder and play back the recording. Dialogcenter (p.2/2) \rightarrow Service \rightarrow Only for the retailer \rightarrow Code Number 8500 \rightarrow Bottom flutter gate	With the \blacktriangleleft \blacktriangleright buttons adjust for minimum flutter at the top or bottom picture edge.
1.7 Type of picture tube	Dialogcenter (p.2/2) \rightarrow Service \rightarrow Only for the retailer \rightarrow Code Number 8500 \rightarrow Tube type.	With the \blacktriangleleft \blacktriangleright buttons select T70/16:9.
1.8 RGB sync level	Dialogcenter (p.2/2) \rightarrow Service \rightarrow Only for the retailer \rightarrow Code Number 8500 \rightarrow RGB Sync level	In RGB operation it is possible to set the RGB level to "on" or "off" with the buttons \blacktriangleleft \blacktriangleright to eliminate line tearing in this mode.
1.9 Video processor	Dialogcenter (p.2/2) \rightarrow Service \rightarrow Only for the retailer \rightarrow Code Number 8500 \rightarrow Video processor	With the \blacktriangleleft \blacktriangleright buttons switch on the video processor TDA 4780 fitted to the respective model. TDA 4780 contains the features for Black Stretch, Blue Stretch and Gamma Control.
1.10 VM (Velocity Modulation)	Dialogcenter (p.2/2) \rightarrow Service \rightarrow Only for the retailer \rightarrow Code Number 8500 \rightarrow Velocity Modulation	With the \blacktriangleleft \blacktriangleright buttons switch the Velocity Modulation on or off.
1.11 Noise reduction	Dialogcenter (p.1/2) \rightarrow Picture Settings \rightarrow Noise reduction	With the \blacktriangleleft \blacktriangleright set the noise reduction in 3 steps (off, automatic, strong!). "strong!" cannot be stored.
1.12 Colour match	Dialogcenter (p.2/2) \rightarrow Service \rightarrow Colour match	With the \blacktriangleleft \blacktriangleright buttons optimize differences between Y and chroma delay (on per-programme basis).

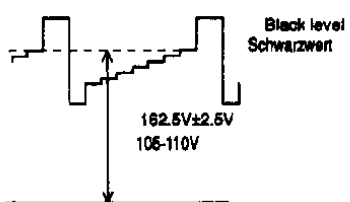
Alignment	Preparations	Alignment Process
1.13 Picture geometry	Dialogcenter (p.2/2) → Service → Only for the retailer → Code Number 8500 → Geometry Feed in a test generator pattern or a standard test pattern in 16:9 format via the aerial or use the integrated test pattern.	Via the menu, select the geometry values for the vertical deflection, then set the values for the horizontal deflection; start with 50Hz, then go on with 60Hz field frequency.
	Feed in the standard test pattern or the internal "grid" pattern. Attention: The "Line shift" alignment influences the line phase. Before this adjustment, set the horizontal amplitude to minimum and if necessary correct the raster position with the "H-Shift" plug. Reset: The "Reset" menu contains: - either the optimum picture geometry data entered in the factory - or the average data set read out from the ROM if the TV has been switched on with the emergency data set. On misalignment, these basic values can be re-loaded at any time as follows: Dialogcenter (p.2/2) → Service → Only for the retailer → Code Number 8500 → Geometry → Reset, and confirm with "OK".	Via the menu, select the geometry values for the vertical deflection, then set the values for the horizontal deflection; start with 50Hz, then go on with 60Hz field frequency. With ◀ or ▶ button, move the picture into the centre of the raster. Re-adjust the horizontal amplitude according to the test pattern. Store: Call up "End without memory" and change with the button ◀ or ▶ to "End with memory". Store the setting with the "OK" button. Whenever the TV is switched on the picture geometry is set to the value stored last.
1.14 Adjustment of the bridge coil L573	- Dialogcenter → Service → Only for the retailer → Code Number 8500 → Geometry - Set the horizontal amplitude (width) to minimum. - Connect channel 1 of the oscilloscope to the collector of the transistor T572. - Connect channel 2 of the oscilloscope to the cathode of the diode D572.	Set the coil L573 so that the pulse width of both oscillograms is the same.
1.15 Line sharpness	Select the convergence test pattern: Contrast to maximum Set the brightness so that the black background of the test pattern is just brightening.	With the focus control ⊗ on the cascade adjust the horizontal lines for maximum sharpness. Subsequently, with the focus control ⊗ on the focusing panel, adjust the vertical lines for maximum sharpness. Repeat. Attention! For measurements on the focusing panel use only sufficiently insulated measuring cables and test probes with adequate electric strength (eg. 100 : 1).

2. Picture Tube Panel

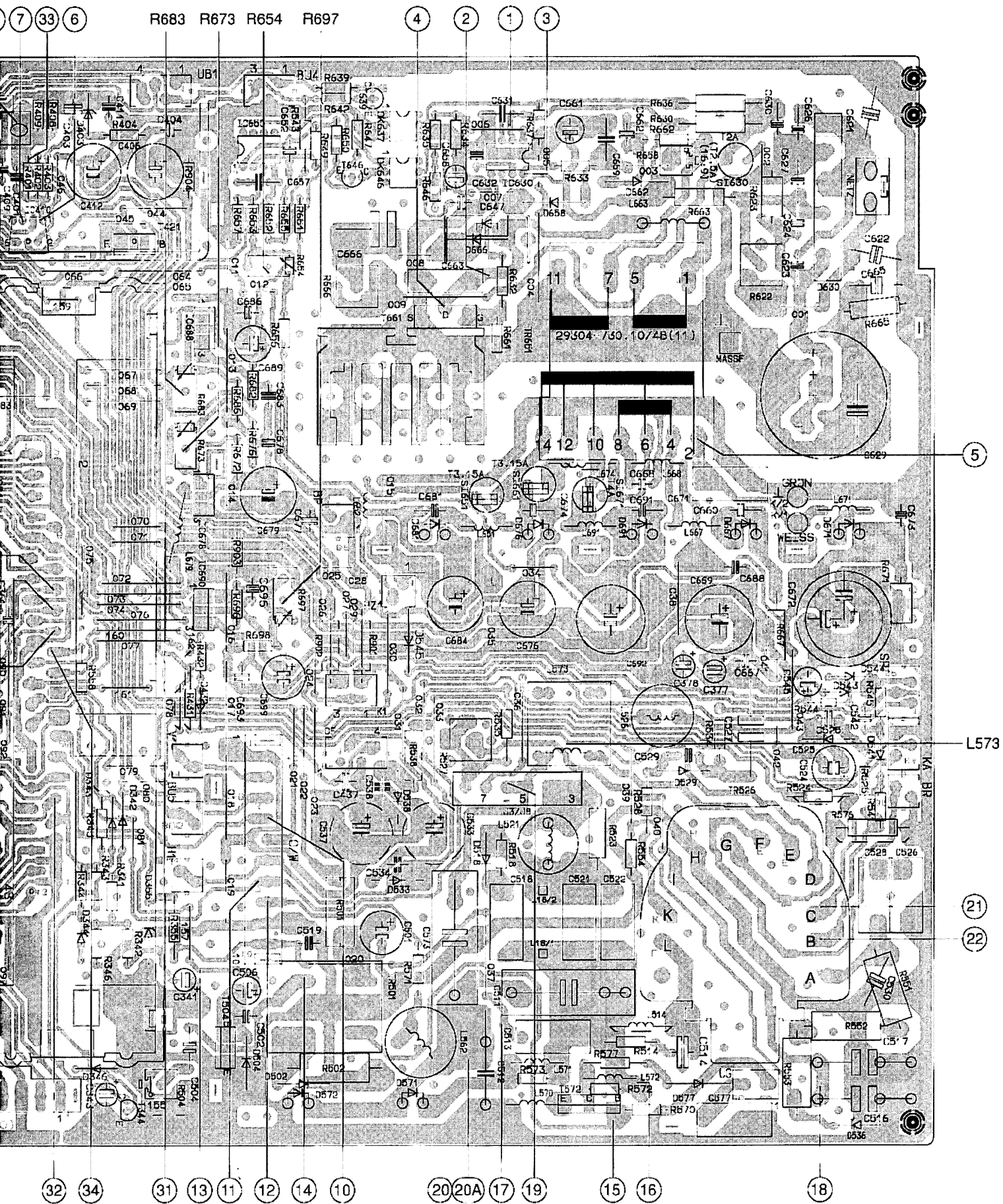
Measuring Instruments: Oscilloscope with 10:1 test probe, high-resistance voltmeter

Service works after replacement or repair of:

- picture tube, picture tube panel: Alignments no. 2.1 and 2.2

Alignment	Preparations	Alignment Process
2.1. White balance	Switch off "Perfect clear" (Picture Settings) Feed in the test pattern with white area. Dialogcenter → Service → Only for the retailer → Code Number 8500 → White balance	With the ◀ ▶ buttons set the green and blue values so that the white area of the test pattern becomes achromatic. Store with "OK".
2.2. Screen grid voltage	- Feed in the test pattern. - Switch the TV receiver to AV mode. - Adjust the screen brightness with the remote control handset so that the grey areas just become dark. - Connect the voltmeter (200 kΩ series resistance) to the test points R, G, B to determine the test point with the highest voltage level. - Oscilloscope: determined test point	With the control UG2 (R727) on the picture tube panel set the voltage to 162.5V±2.5V. 

Layout of PCBs



7 33 6

R683 R673 R654 R697

4 2 1 3

5

L573

21

22

32 34

31 13 11 12 14 10

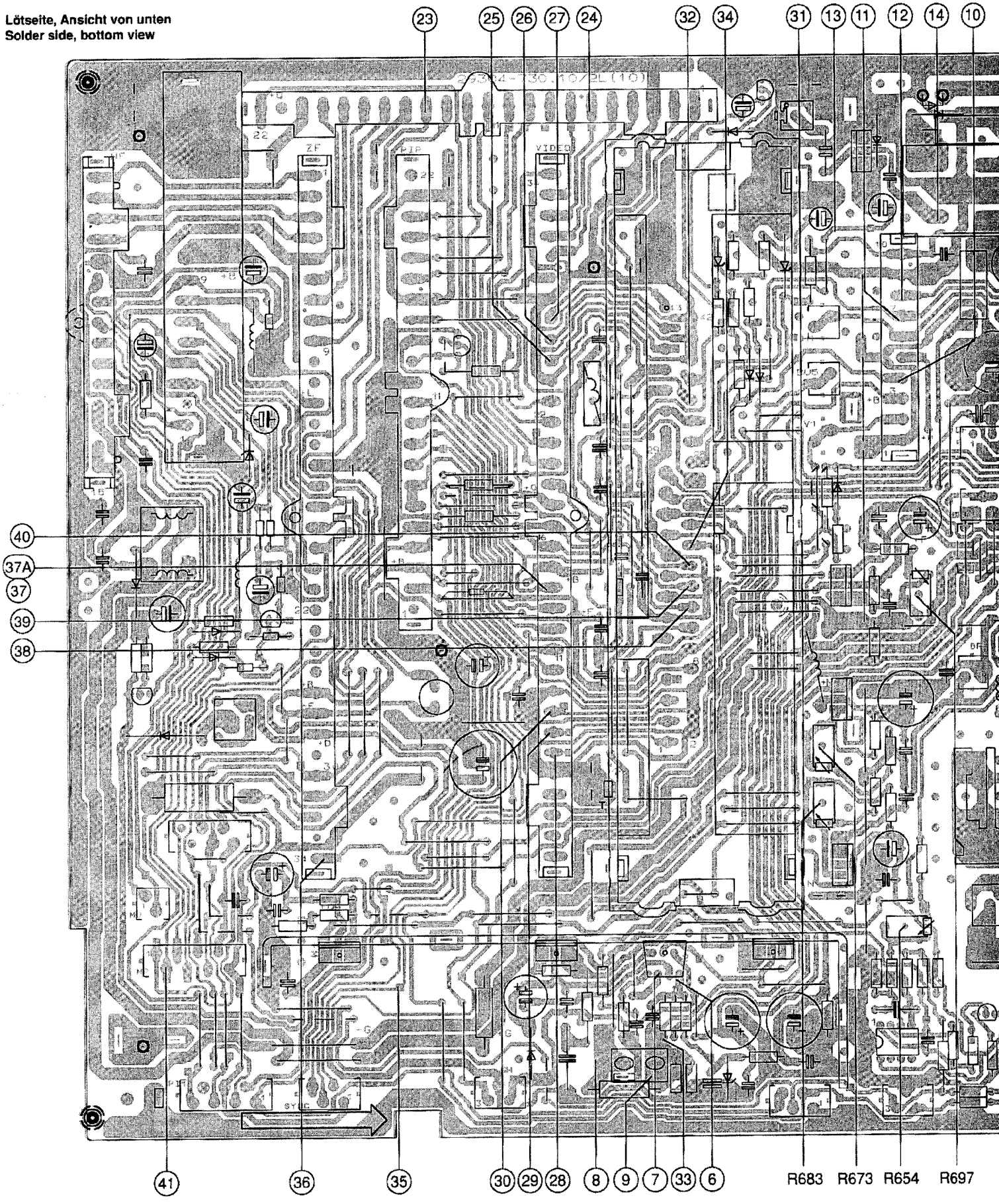
20 20A 17 19

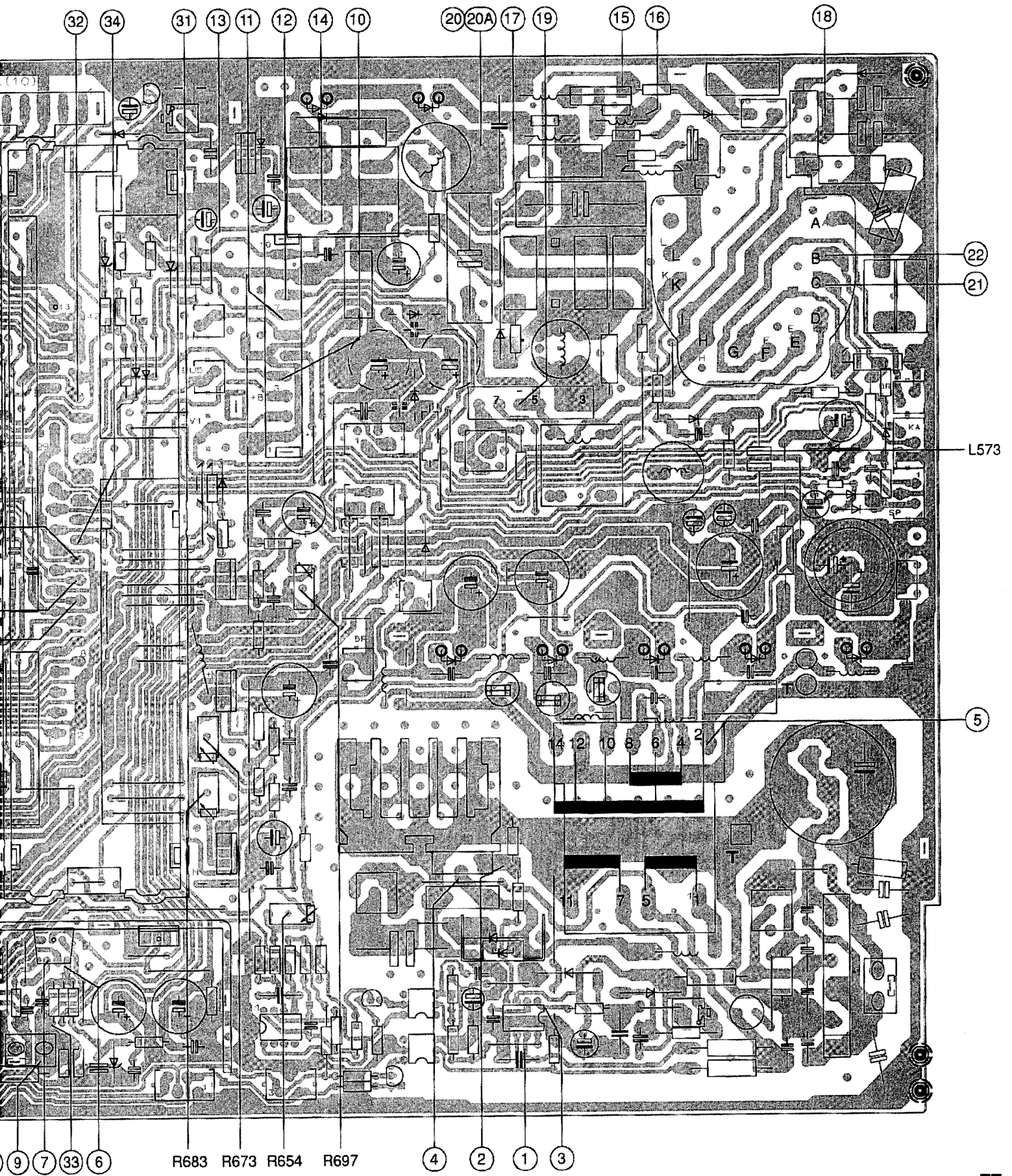
15 16

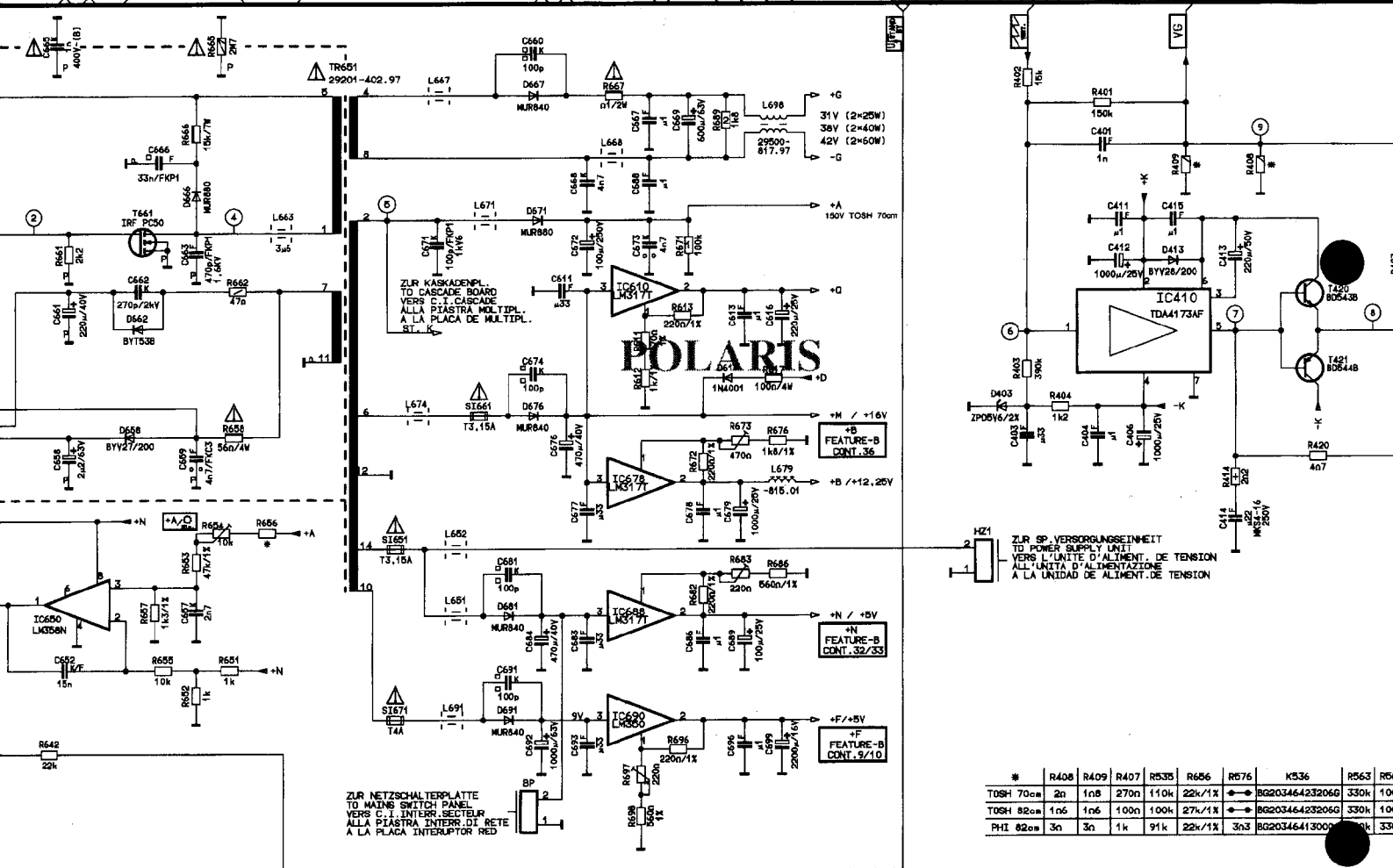
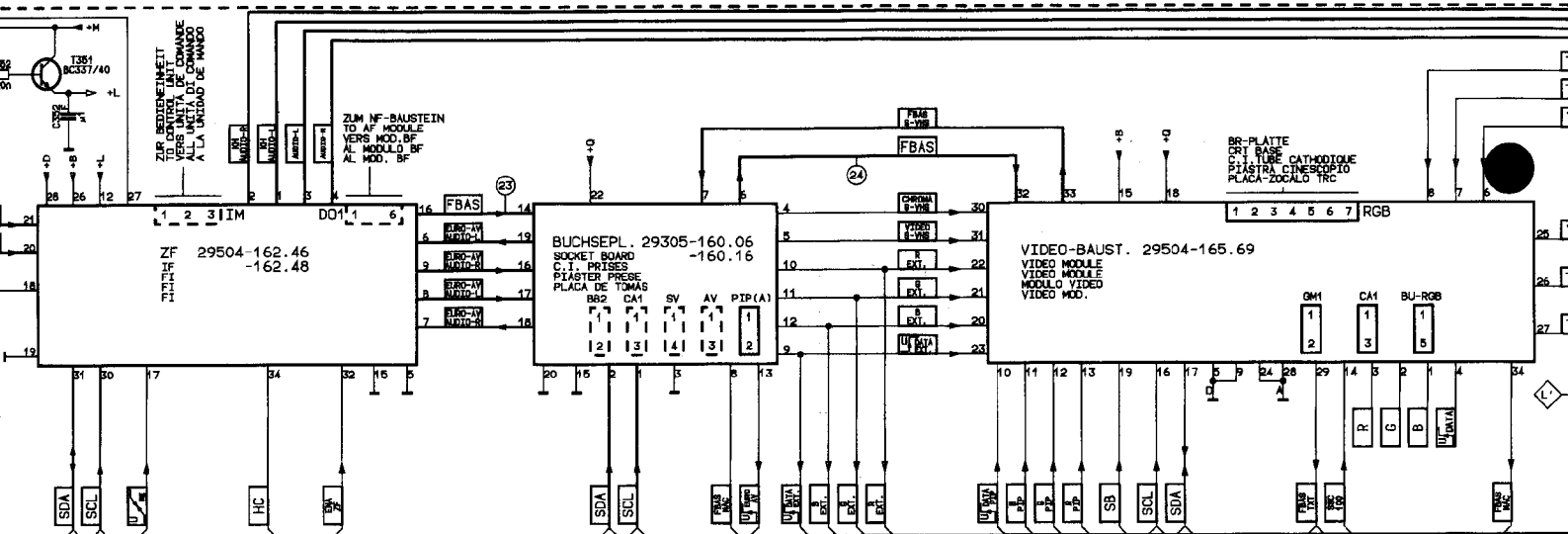
18

Chassisplatte / Chassis Board

Lötseite, Ansicht von unten
Solder side, bottom view

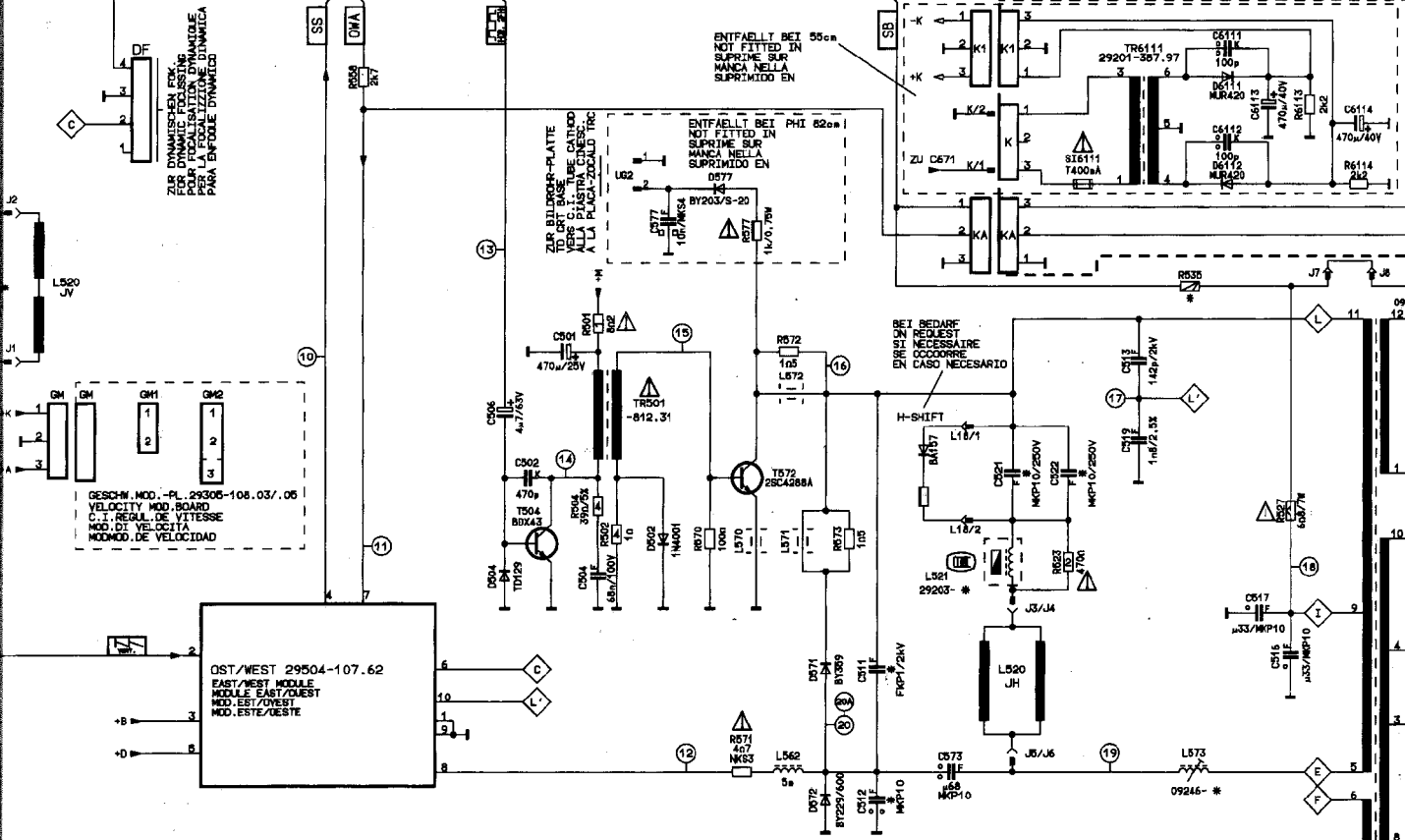
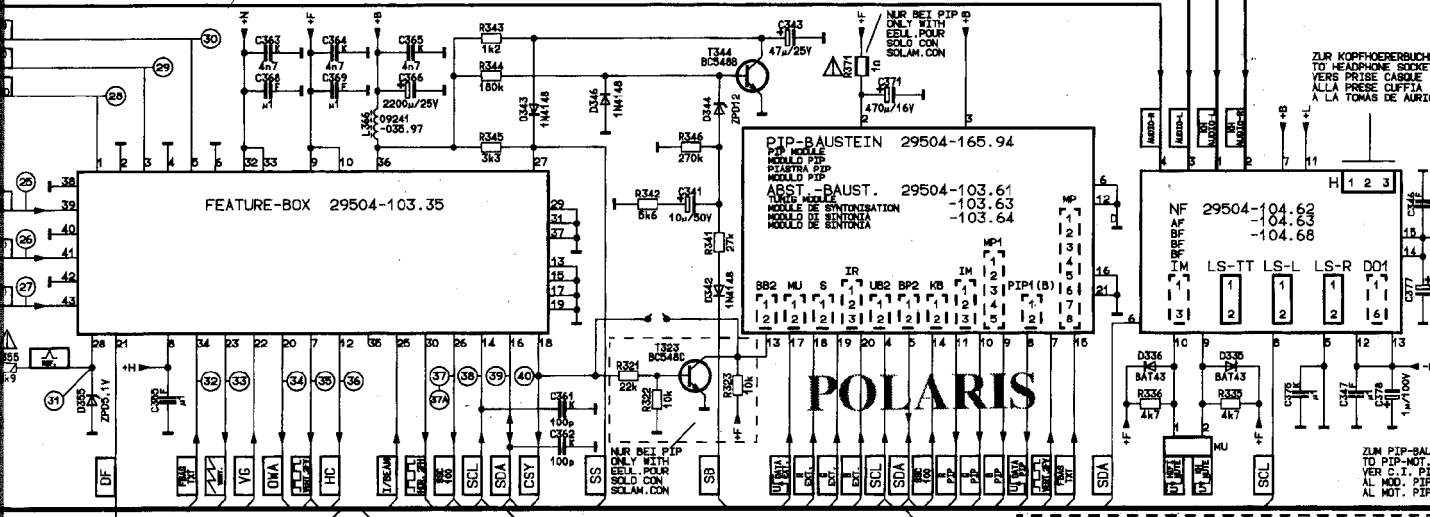






#	R408	R409	R407	R536	R656	R676	K536	R563	R561
TOSH 70Ω	2n	1n8	270n	110k	22k/1X	◆	BG20346423206G	330k	100k
TOSH 82Ω	1n5	1n6	100n	100k	27k/1X	◆	BG20346423206G	330k	100k
PHI 82Ω	3n	3n	1k	91k	22k/1X	◆	BG20346413000	330k	33k

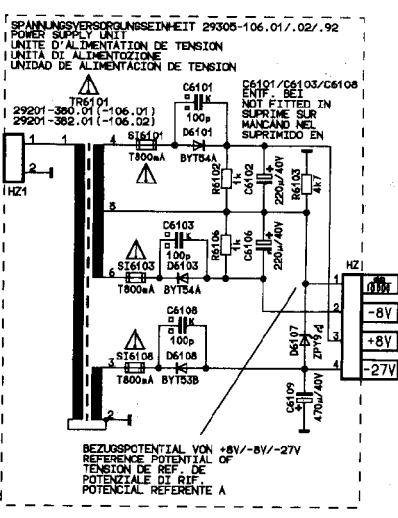
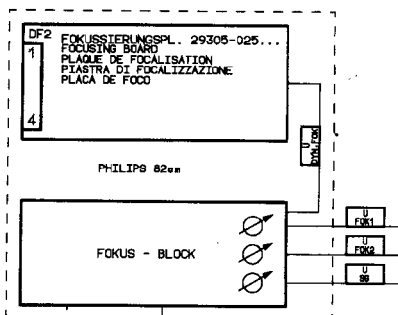
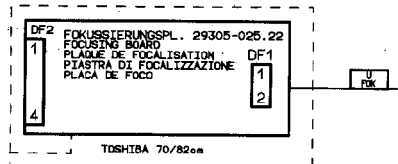
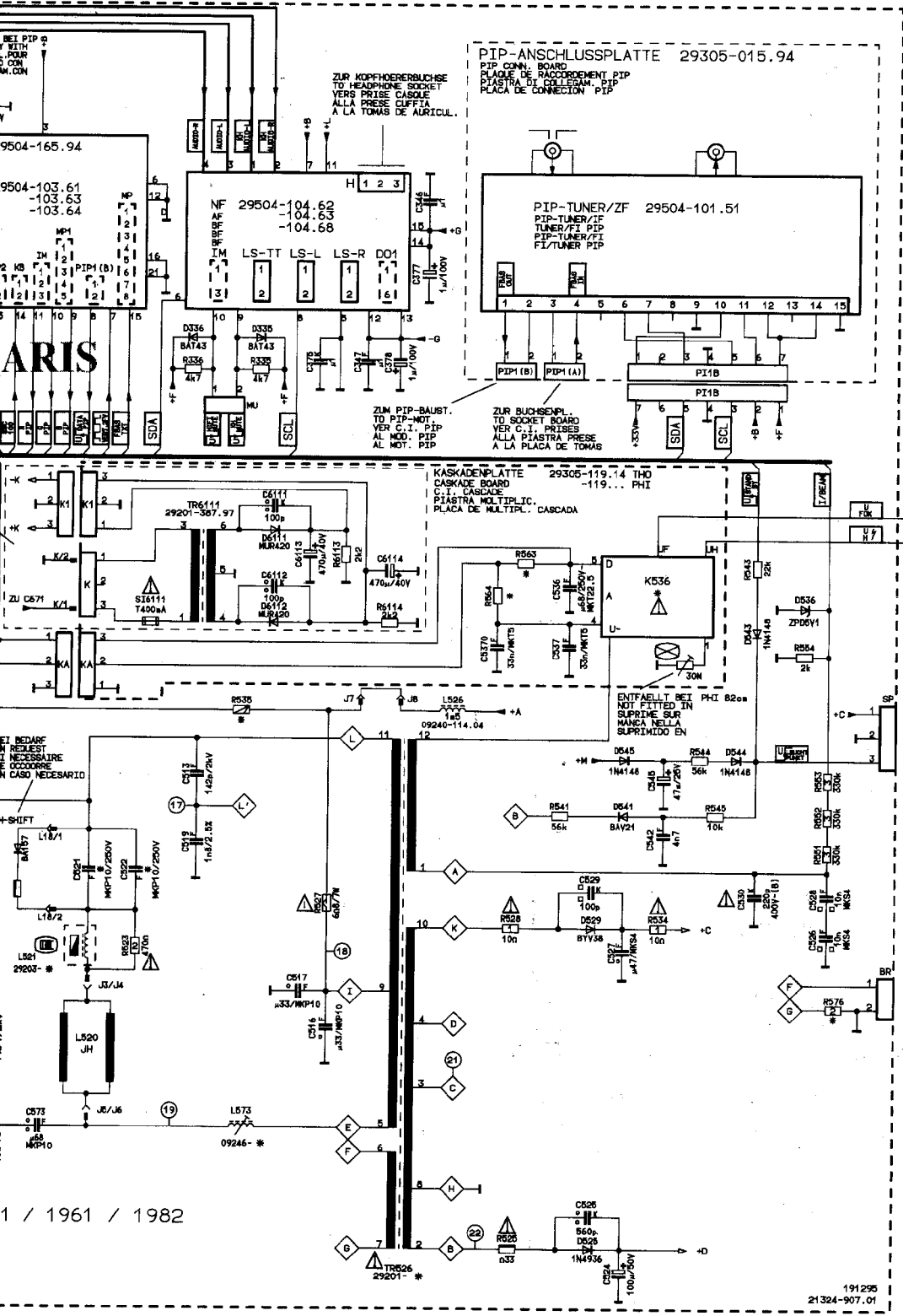
A



C521	C522	C511	C512	L521	L573	T526
μ25	μ25	9n5	27n	-117.97	-859.51	-025.17
μ25	μ25	9n5	27n	-117.97	-859.51	-025.17
μ3	μ4	11n	20n	-122.97	-859...	-025.19

GRUNDIG CUC 1951 / 1961 / 1982





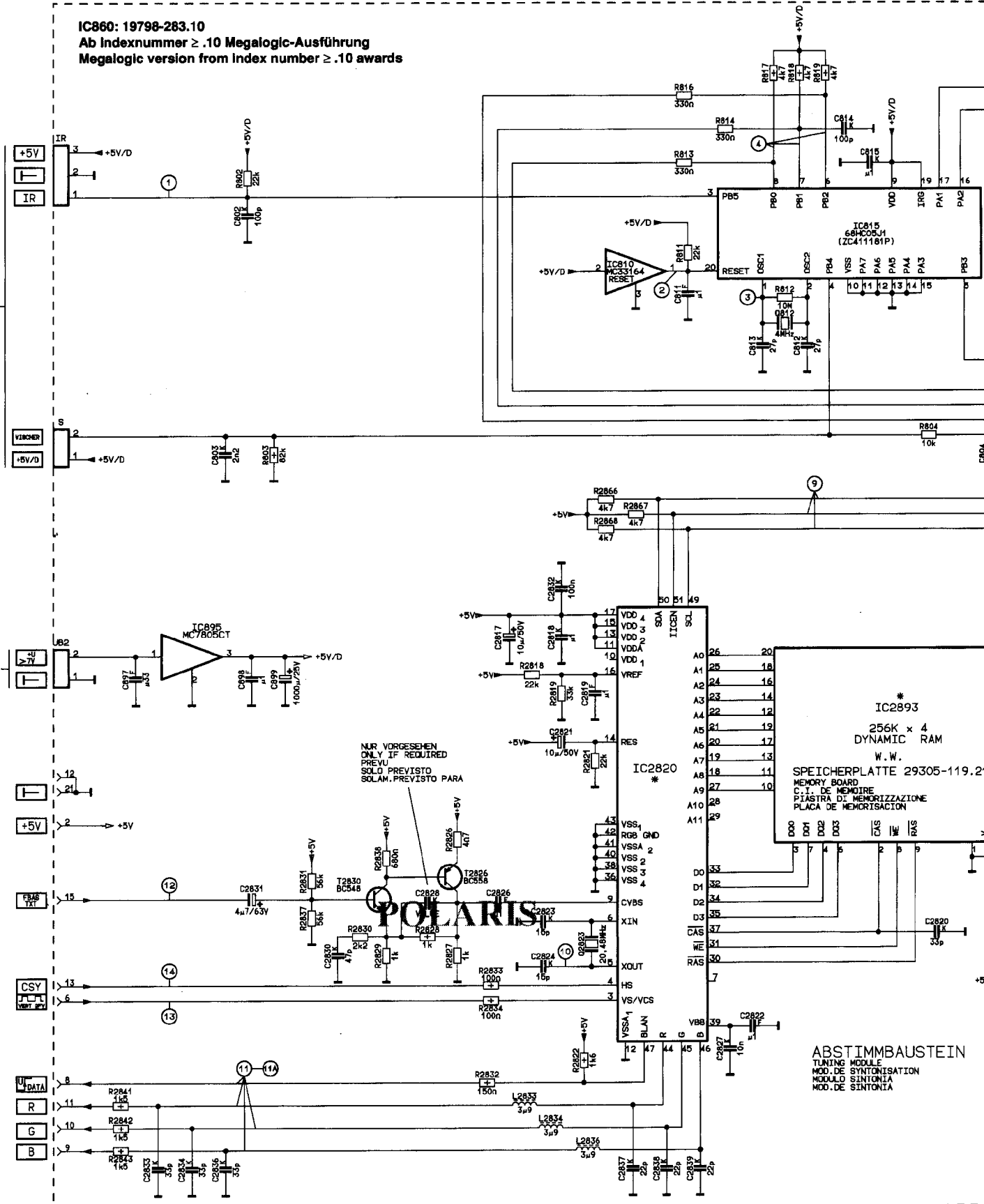
1 / 1961 / 1982

191295
21324-907.01

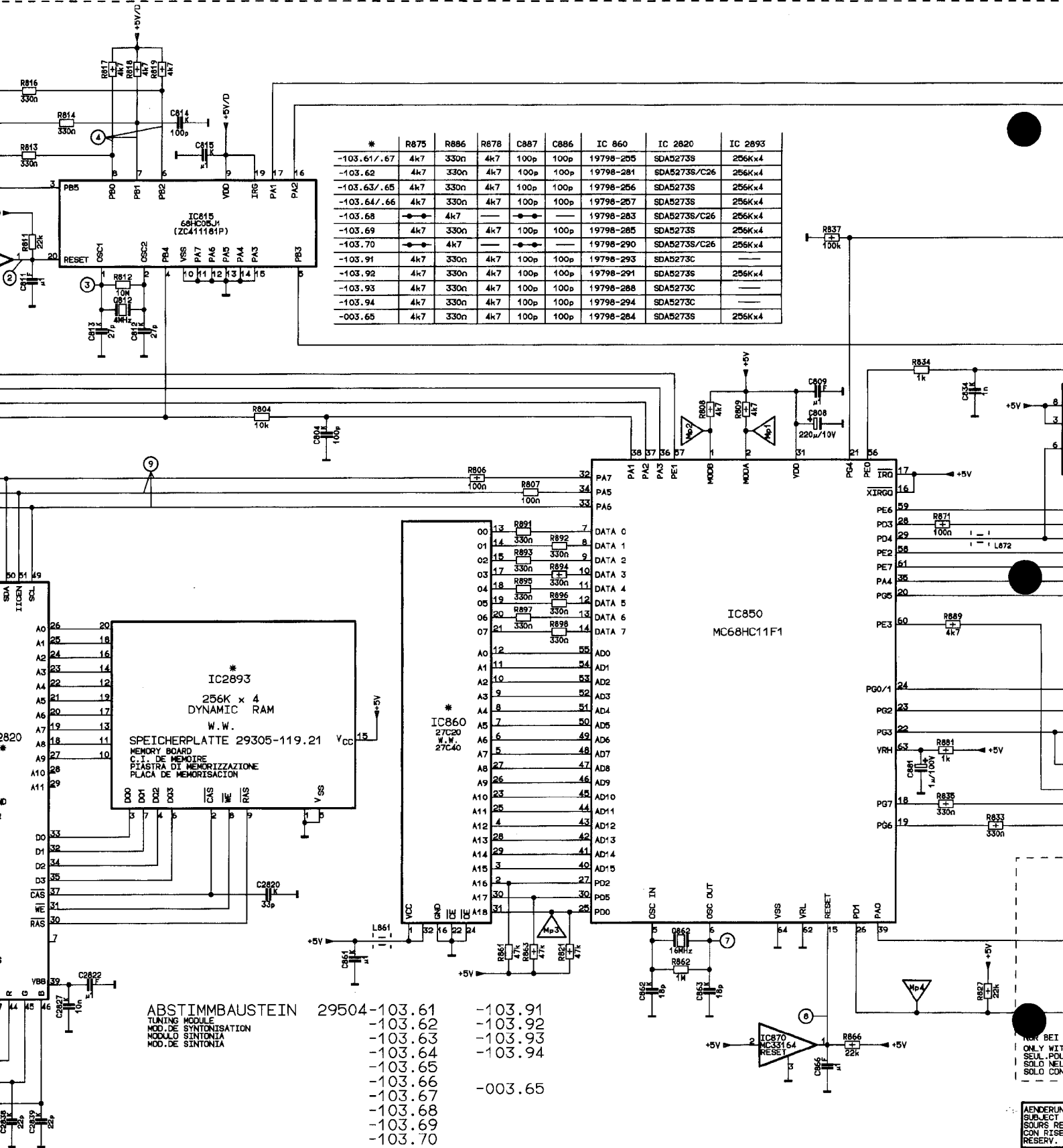
IC860: 19798-283.10
Ab Indexnummer $\geq .10$ Megalogic-Ausführung
Megalogic version from index number $\geq .10$ awards

ZUR NETZSCHALTERPLATTE
TO MAIN SWITCH PANEL / INTERFER. ELIM. BOARD
U.L. PIU' IN UNO DEI RALLI/IN UNO DEI RALLI
A LA PLACA INTERRUPTOR RED/PLACA ANTIPARASITA

ZUR NETZSCHALTERPLATTE/ANTISTOERPL.
TO MAIN SWITCH PANEL / INTERFER. ELIM. BOARD
U.L. PIU' IN UNO DEI RALLI/IN UNO DEI RALLI
A LA PLACA INTERRUPTOR RED/PLACA ANTIPARASITA



ABSTIMMBAUSTEIN
TUNING MODULE
MOD. DE SYNTONISATION
MODULO SINTONIA
MOD. DE SINTONIA

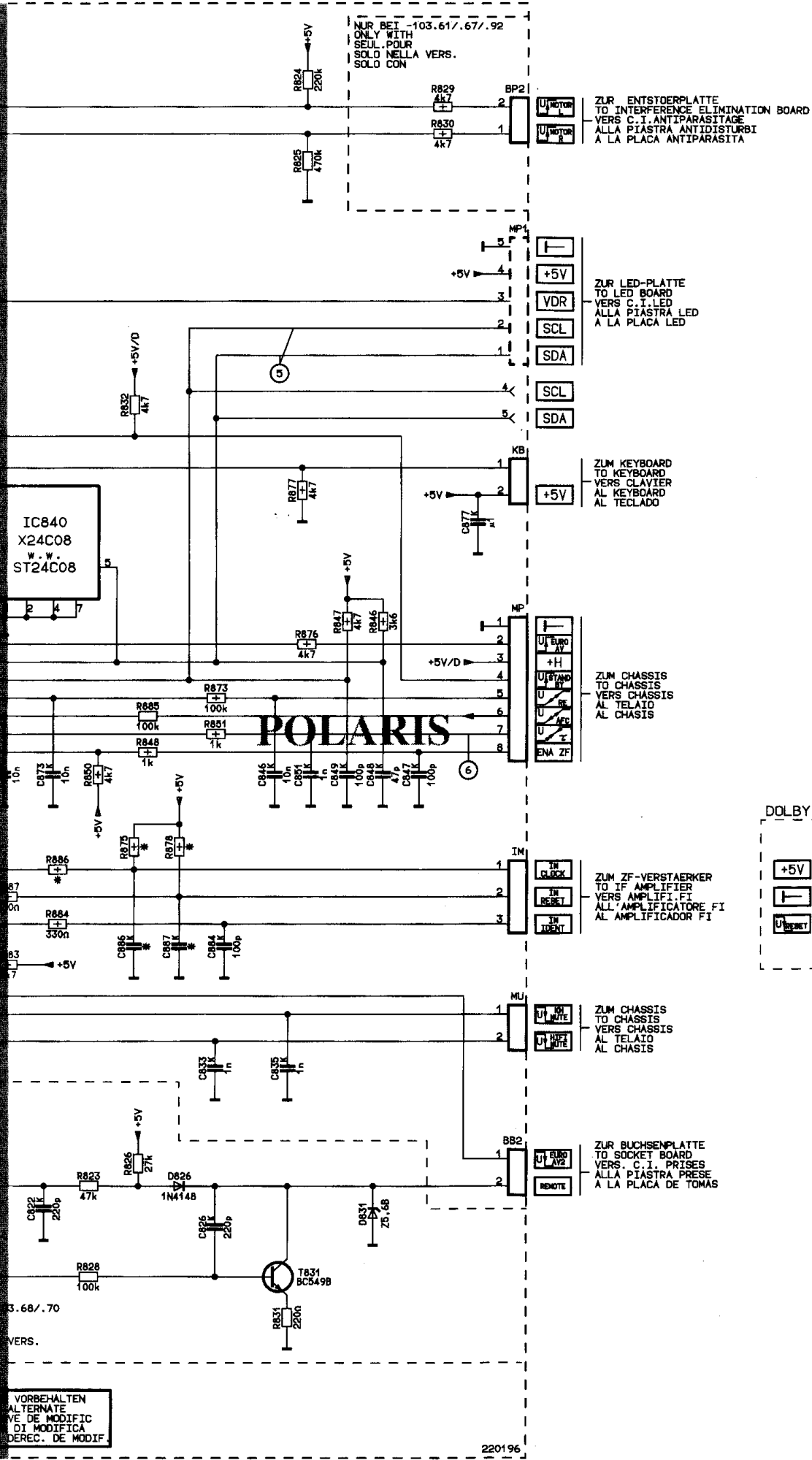


B

REAR BEI
 ONLY WITH
 SEUL. POL.
 SOLO NEL
 SOLO CON
 RESERV.

AFENDERUN
 SUBJECT
 SOURS RE
 CON RISE
 RESERV.

NUR BEI -103.61/.67/.92
 ONLY WITH
 SEUL POUR
 SOLO NELLA VERS.
 SOLO CON



POLARIS

ZUR ENTSTÖRPLATTE
 TO INTERFERENCE ELIMINATION BOARD
 VERS. C.I. ANTIPARASITAGE
 ALLA PIASTRA ANTIDISTURBI
 A LA PLACA ANTIPARASITA

ZUR LED-PLATTE
 TO LED BOARD
 VERS. C.I. LED
 ALLA PIASTRA LED
 A LA PLACA LED

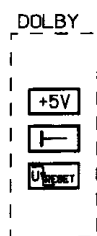
ZUM KEYBOARD
 TO KEYBOARD
 VERS. CLAVIER
 AL KEYBOARD
 AL TECLADO

ZUM CHASSIS
 TO CHASSIS
 VERS. CHASSIS
 AL TELAID
 AL CHASIS

ZUM ZF-VERSTÄRKER
 TO IF AMPLIFIER
 VERS. AMPLIFI.FI
 AL AMPLIFICATORE FI
 AL AMPLIFICADOR FI

ZUM CHASSIS
 TO CHASSIS
 VERS. CHASSIS
 AL TELAID
 AL CHASIS

ZUR BUCHSENPLATTE
 TO SOCKET BOARD
 VERS. C.I. PRISES
 ALLA PIASTRA PRESE
 A LA PLACA DE TOMAS



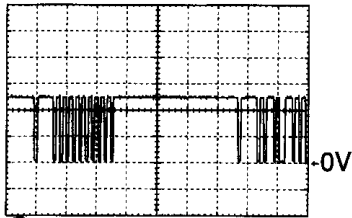
ZUM NF-BAUSTEIN
 TO AF MODULE
 VERS. MODULE BF
 AL MODULO BF
 AL MODULO BF

3.68/.70
 VERS.

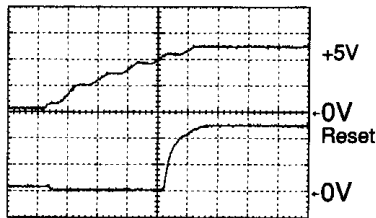
VORBEHALTEN
 ALTERNATE
 VE DE MODIFIC
 DI MODIFICA
 DERECH. DE MODIF.



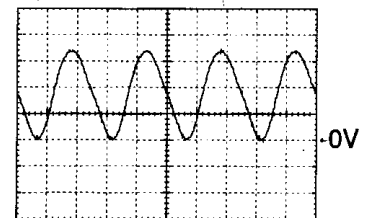
Oszillogramme Abstimmbaustein Oscillograms Tuning Module



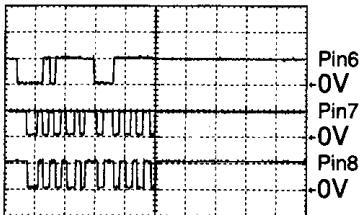
① 2V/cm, 5ms/cm
IR-Signal



② 2V/cm, 10ms/cm



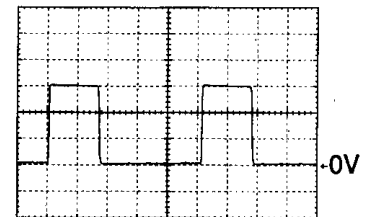
③ 1V/cm, 100ns/cm



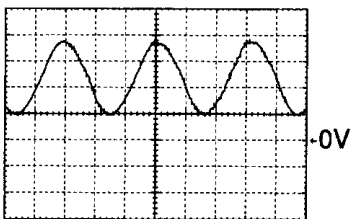
④ Pin6,7 5V/cm, 20 μ s/cm
Pin8 5V/cm, 20 μ s/cm
IR-Signal



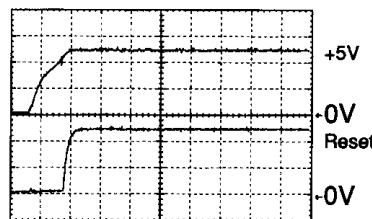
⑤ 5V/cm, 200 μ s/cm
5V/cm, 200 μ s/cm
nur bei Prog.-Wechsel
only on prog. chance



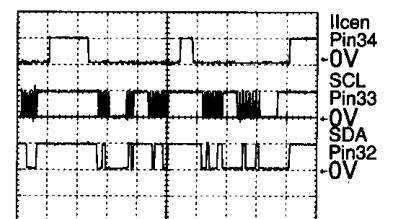
⑥ 200mV/cm, 50 μ s/cm



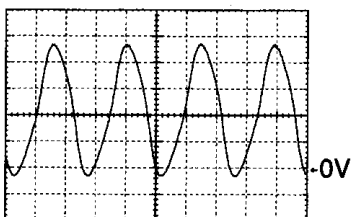
⑦ 1V/cm, 20ns/cm



⑧ 2V/cm, 20ms/cm



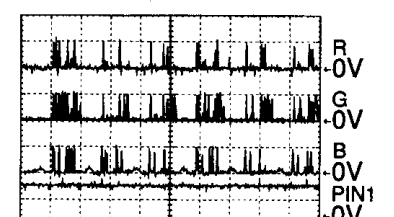
⑨ Pin32 5V/cm, 50 μ s/cm
Pin33,34 5V/cm, 50 μ s/cm



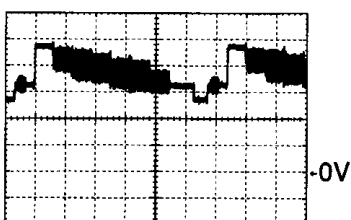
⑩ 1V/cm, 20ns/cm



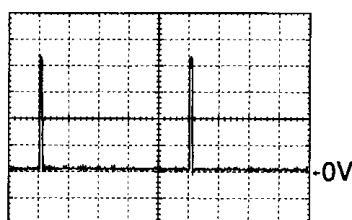
⑪ RGB 500mV/cm, 20 μ s/cm
Pin1 100mV/cm, 20 μ s/cm
mit Uhr / with clock



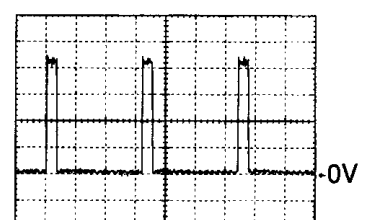
⑪A RGB 500mV/cm, 20 μ s/cm
Pin1 100mV/cm, 20 μ s/cm
VT



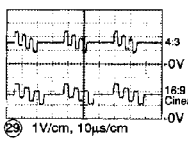
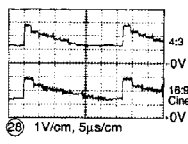
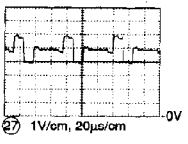
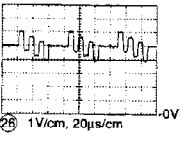
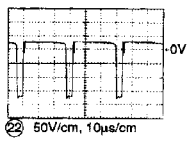
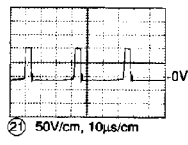
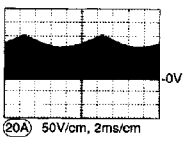
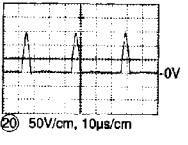
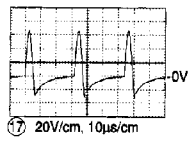
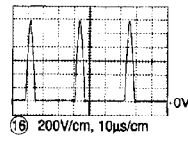
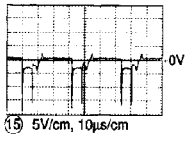
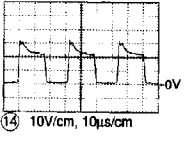
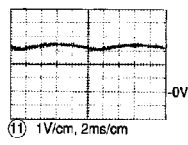
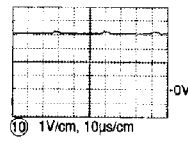
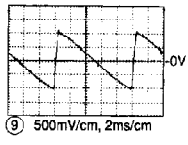
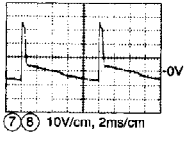
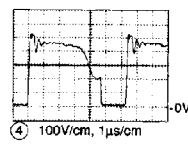
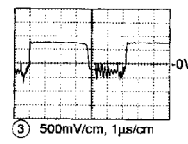
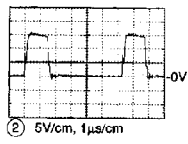
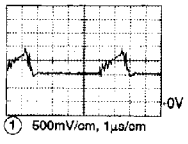
⑫ 500mV/cm, 10 μ s/cm



⑬ 1V/cm, 2ms/cm

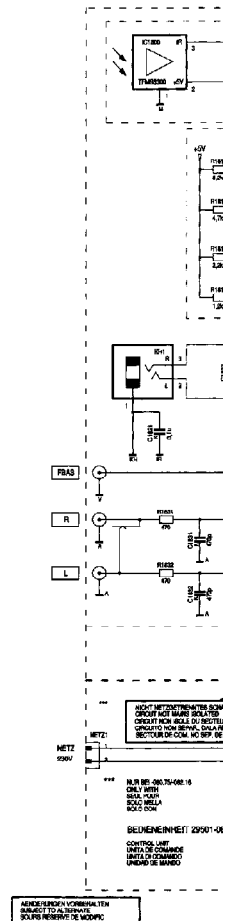
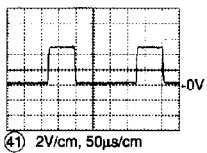
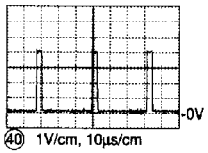
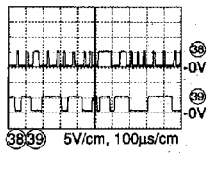
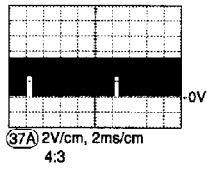
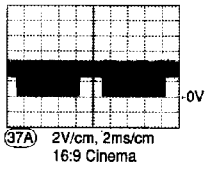
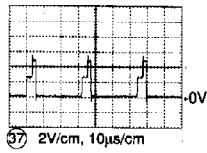
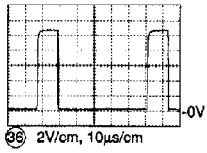
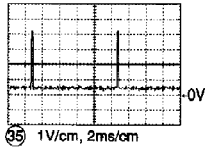
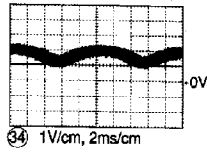
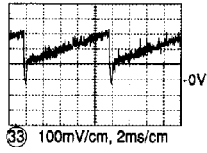
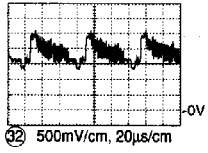


⑭ 1V/cm, 10 μ s/cm



Oszillogramme Chassisplatte
Oscillograms Chassis Board

Bedieneinheit / Control Unit 25

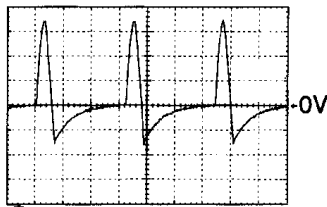
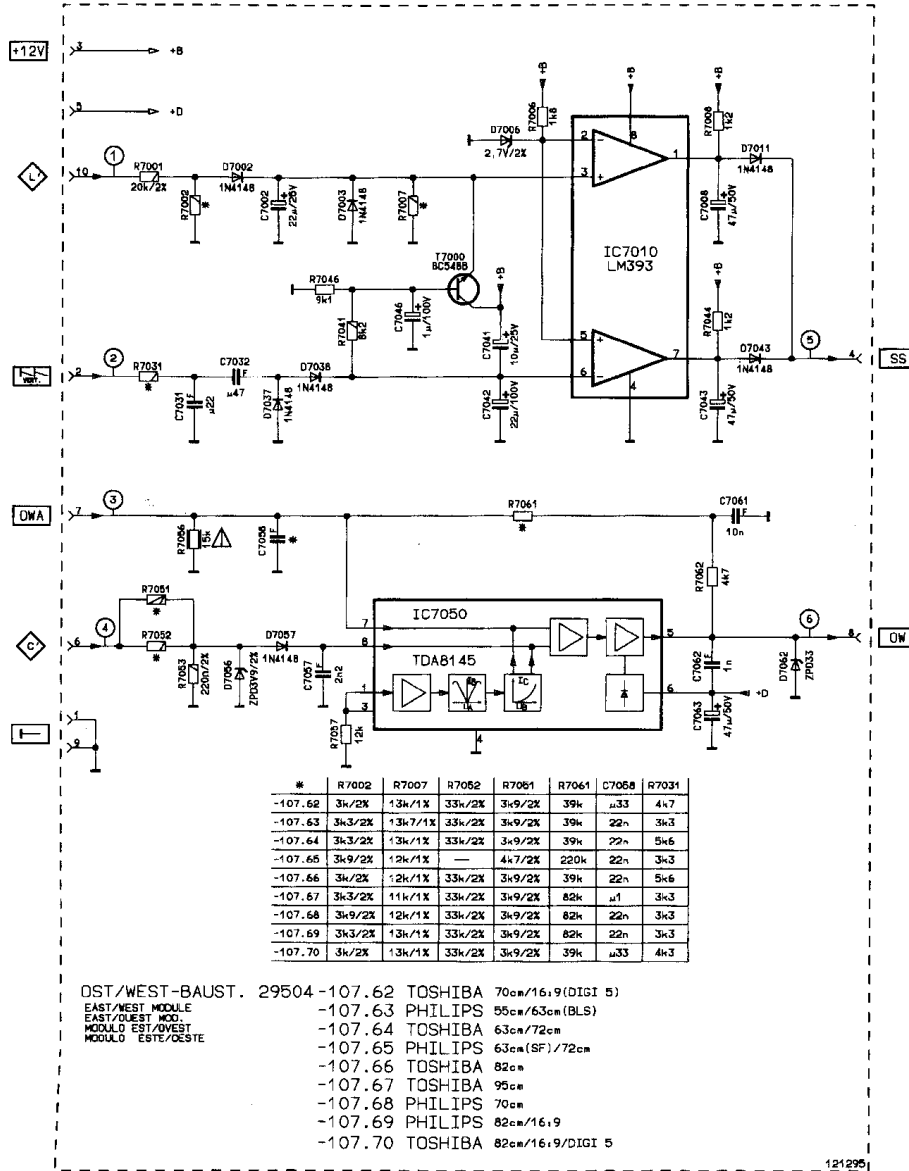


Ost / West - Baustein
East / West Module
29504-201.01

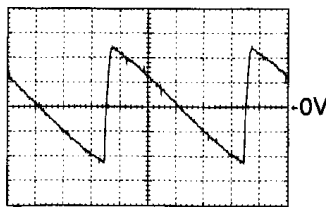
Servicearbeiten nach Bausteinwechsel: siehe Abgleich Seite 3-3 (1.13)
Servicing work after replacing the module: see alignment page 3-5 (1.13)

Achtung! Um bei Reparaturen in der Vertikal- bzw. Horizontalendstufe Beschädigungen der Bildröhre und Halbleiter durch Hochspannungsüberschläge zu vermeiden, sollten Sie unbedingt vor Ziehen des O/W-Bausteins den Zellentransformatoranschluß der Kaskade ablöten und die Bildröhrosockelplatte abziehen.

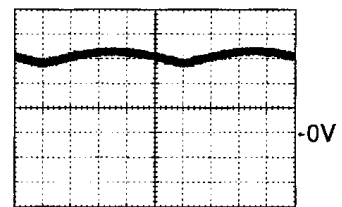
Warning! To avoid damaging the picture tube and semiconductors caused by high voltage flashover during repair of the vertical or horizontal output stage, unsolder the line transformer connection of the cascade and remove the picture tube socket panel before pulling out the East/West module.



① 20V/cm, 10μs/cm



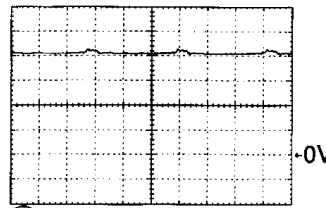
② 500mV/cm, 2ms/cm



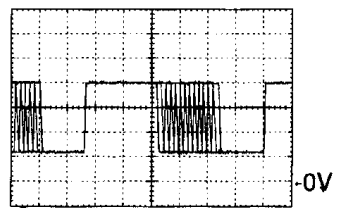
③ 1V/cm, 2ms/cm



④ 50V/cm, 10μs/cm



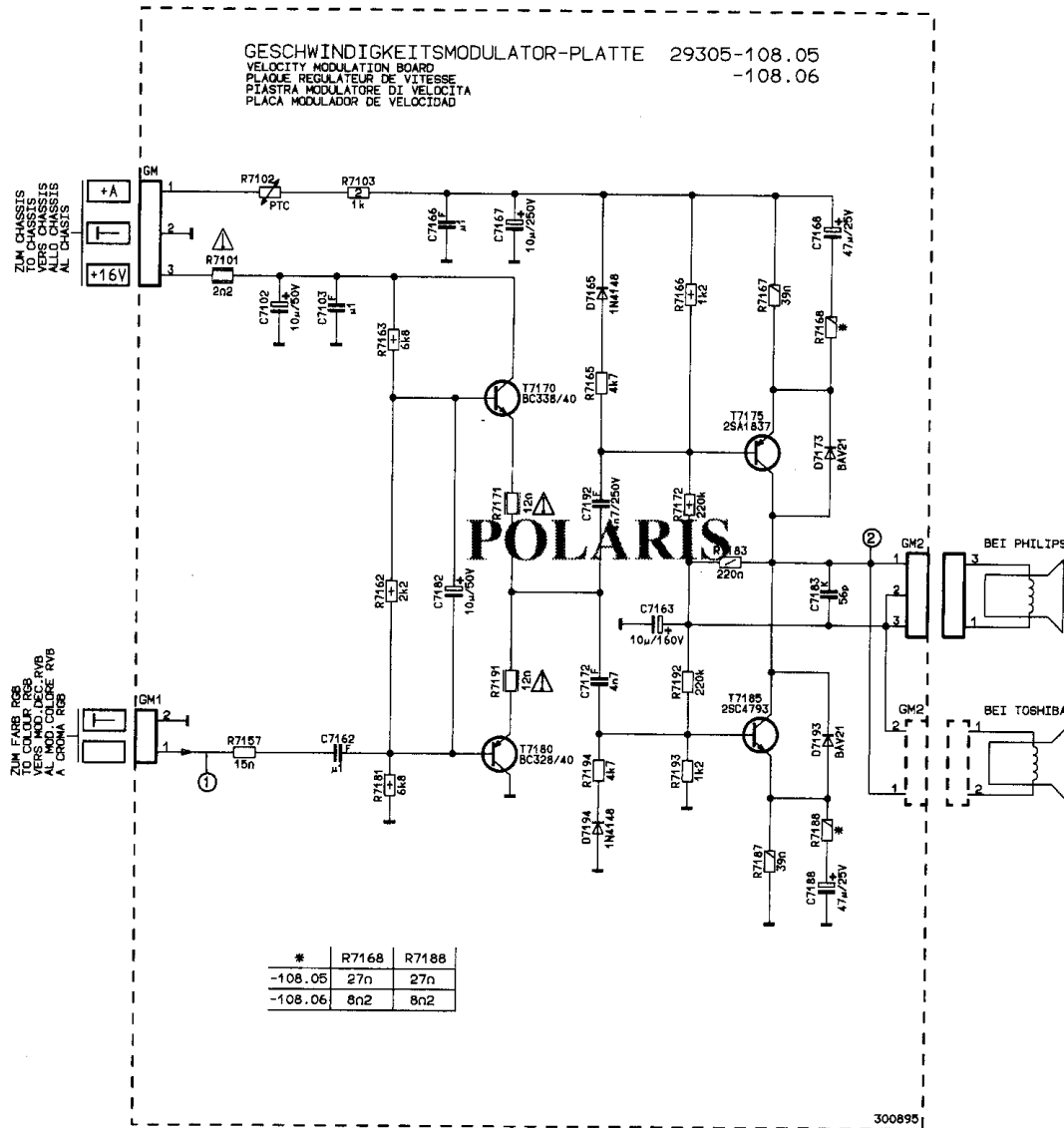
⑤ 1V/cm, 10μs/cm



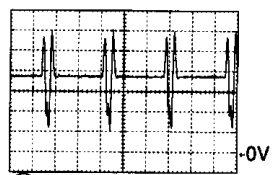
⑥ 10V/cm, 5μs/cm

Geschwindigkeitsmodulator-Platte / Velocity Modulation Board 29305-108.05

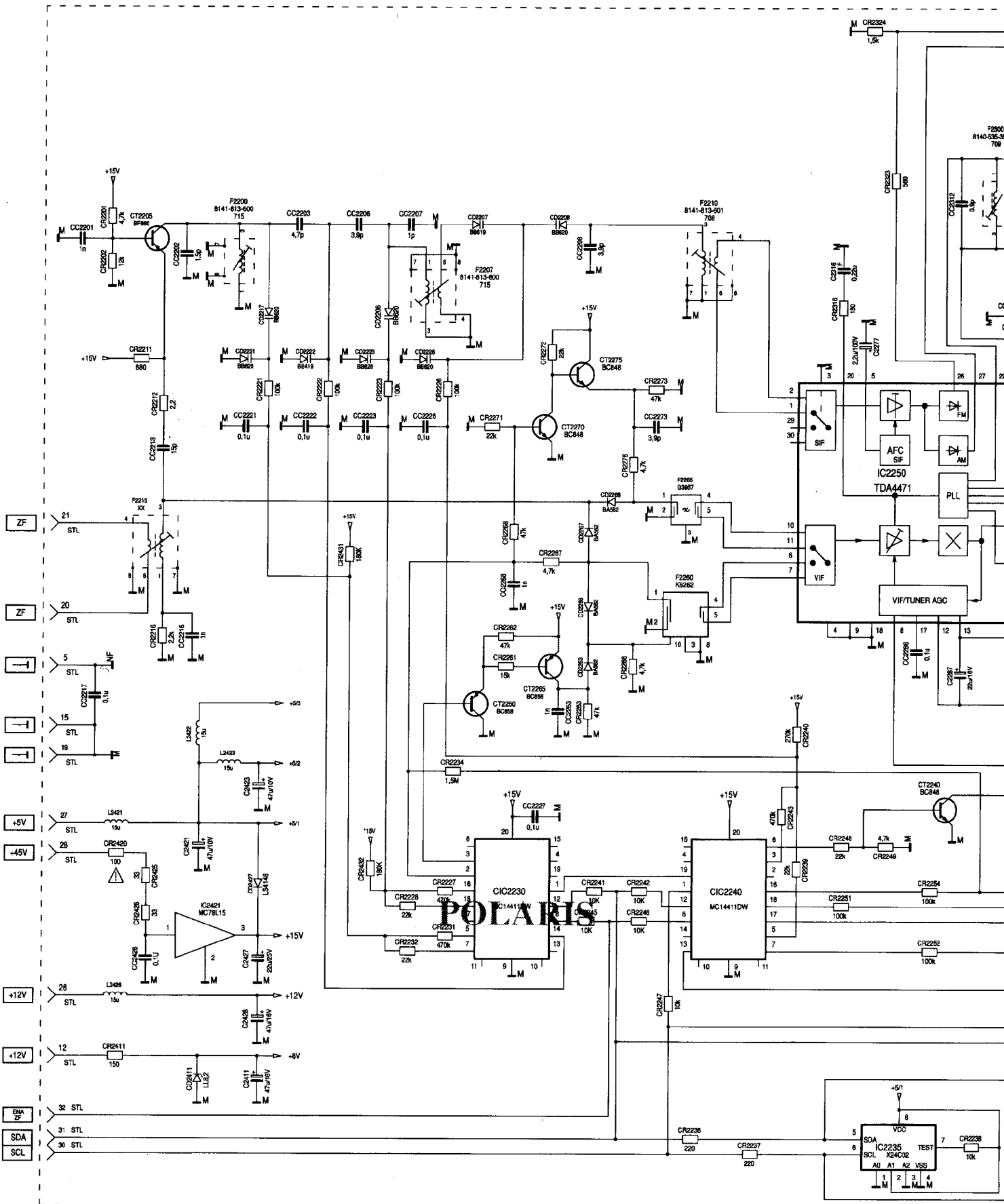
Servicearbeiten nach Bausteinwechsel: keine
 Servicing work after replacing the module: none



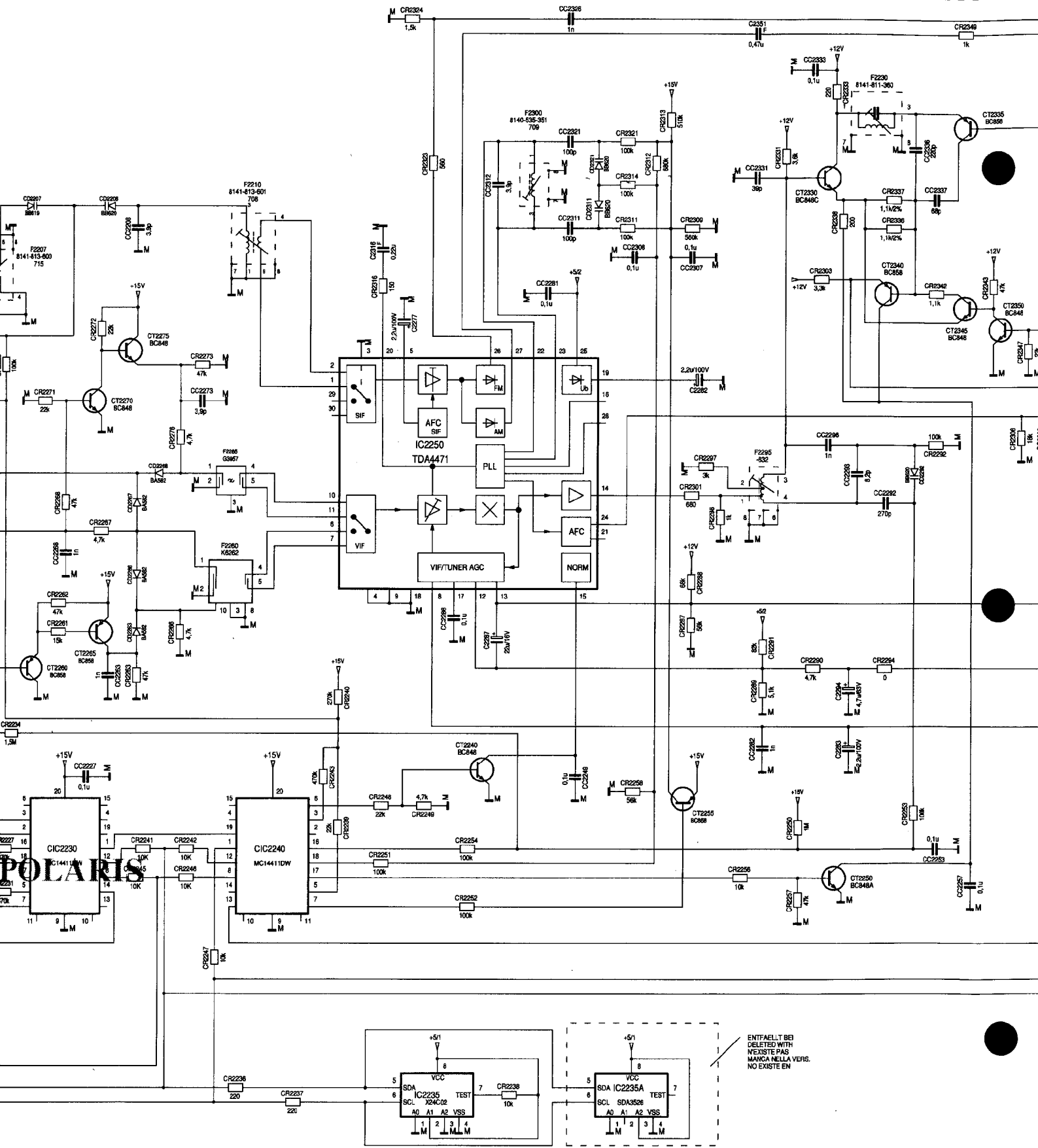
① 5V/cm, 500ns/cm
 mit Gittermuster
 with grid pattern

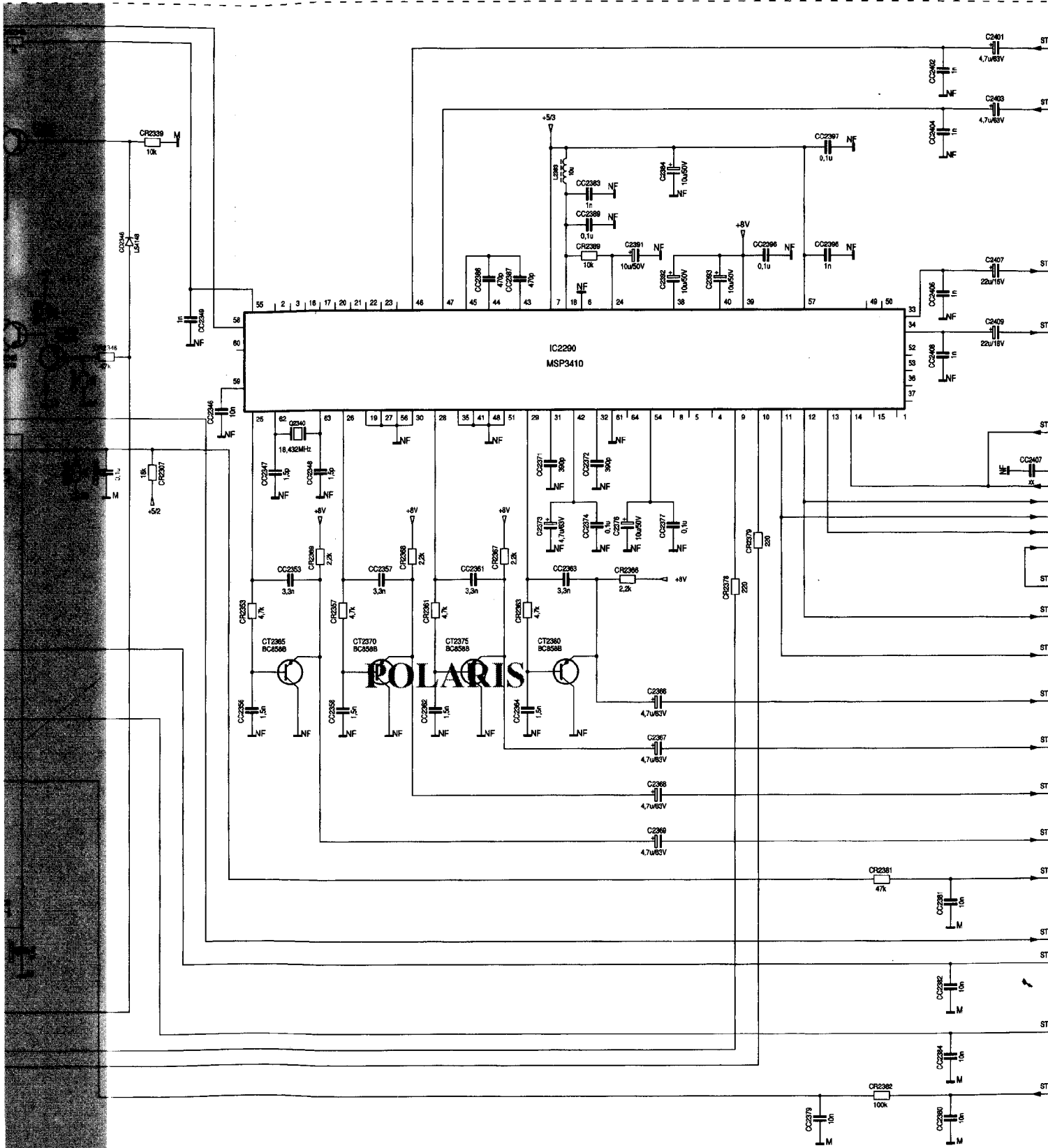


② 20V/cm, 500ns/cm



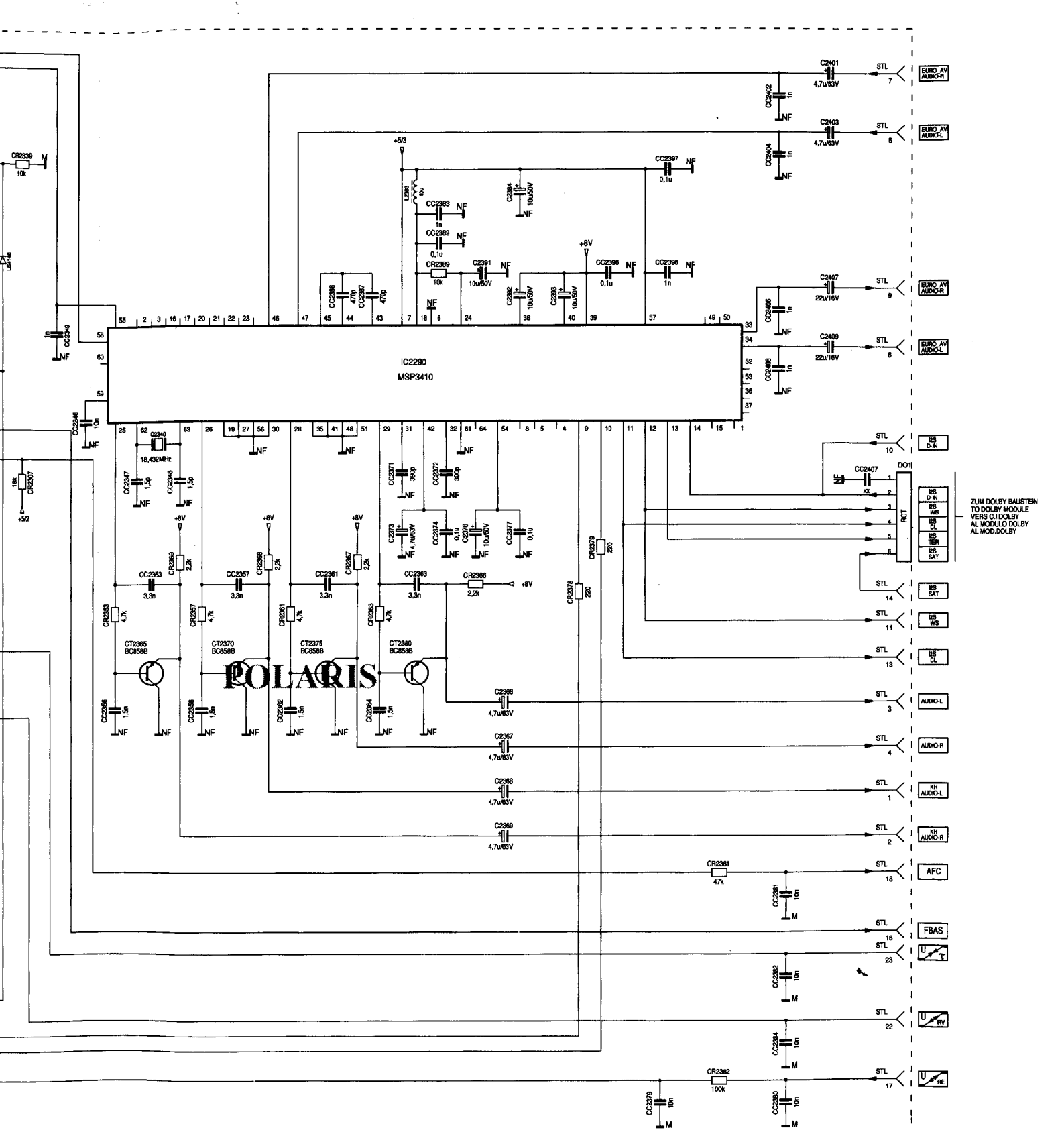
POLARIS





ZF-Verstärker 25504-162.48



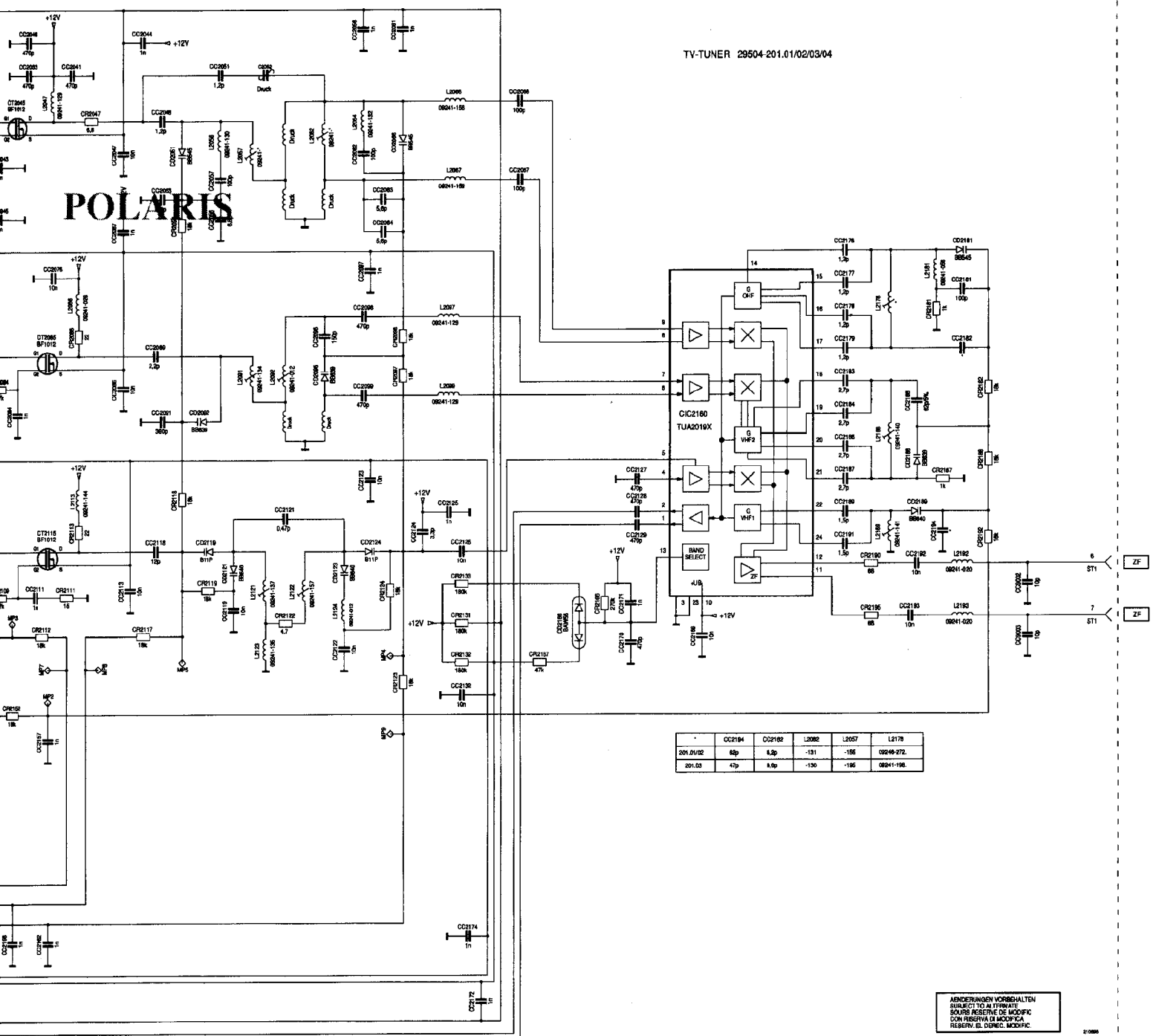


ZF-Verstärker 25504-162.48

.2, 1.3
 (1.2, 1.3)

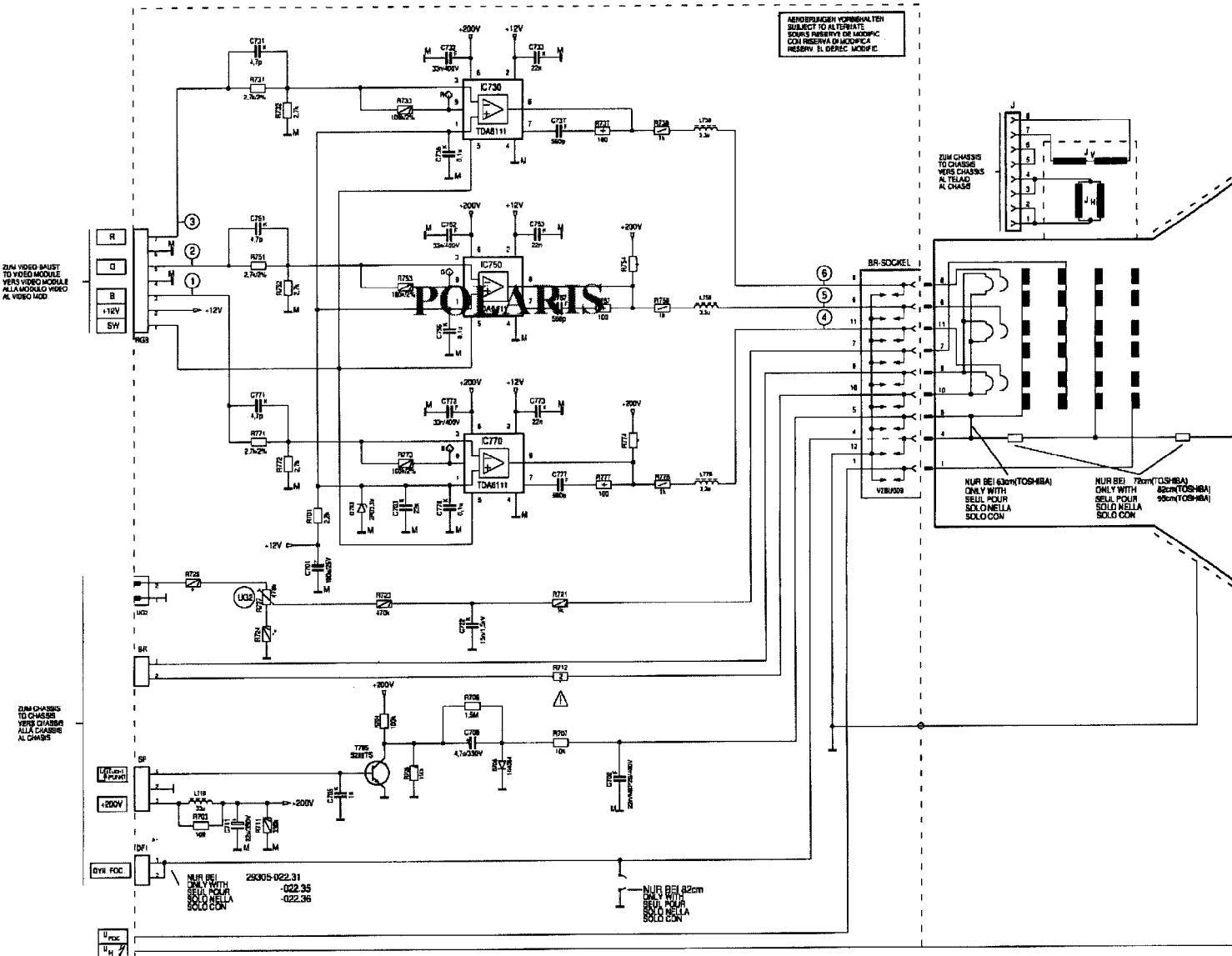
TV-TUNER 29504-201.01/02/03/04

POLARIS



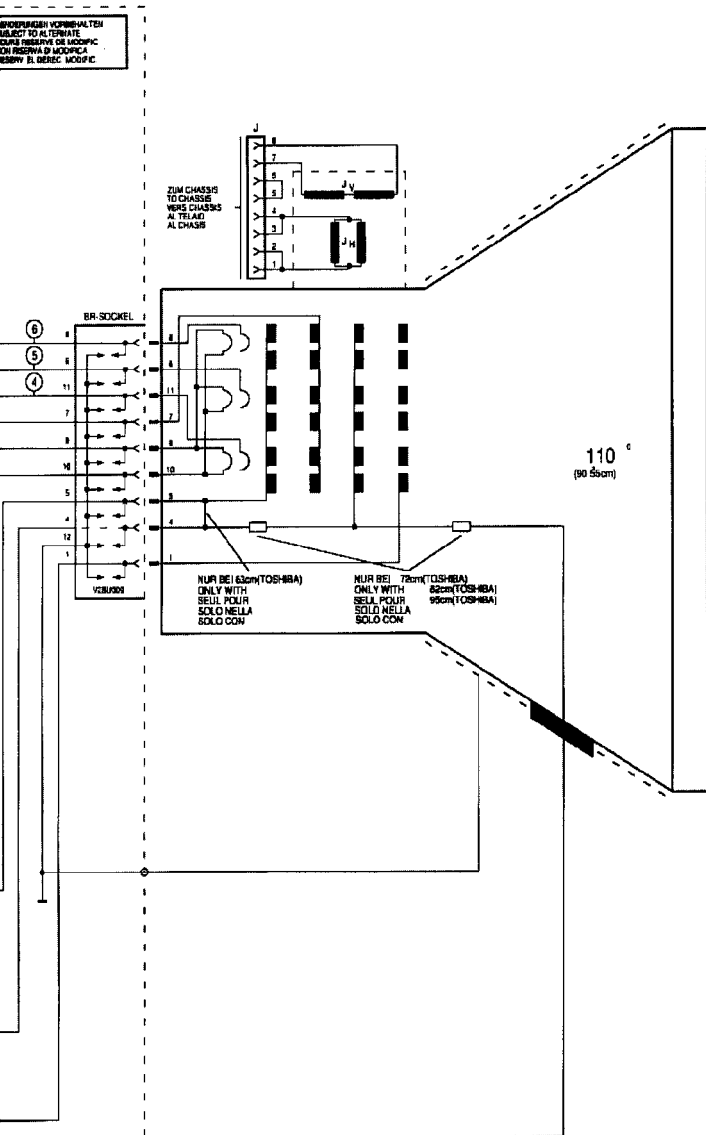
	CC2164	CC2162	L2082	L2057	L2176
201.01/02	6p	1.2p	-131	-156	09246-272
201.03	47p	8.2p	-130	-196	09241-196

ANDERTRAGENDE VORBEHALTEN
 SUSSCETTIVO ALLE MODIFICHE
 SOUS RESERVE DE MODIFIC
 CON RISERVA DI MODIFIC
 RESERV. EL. CORREC. MODIFIC.



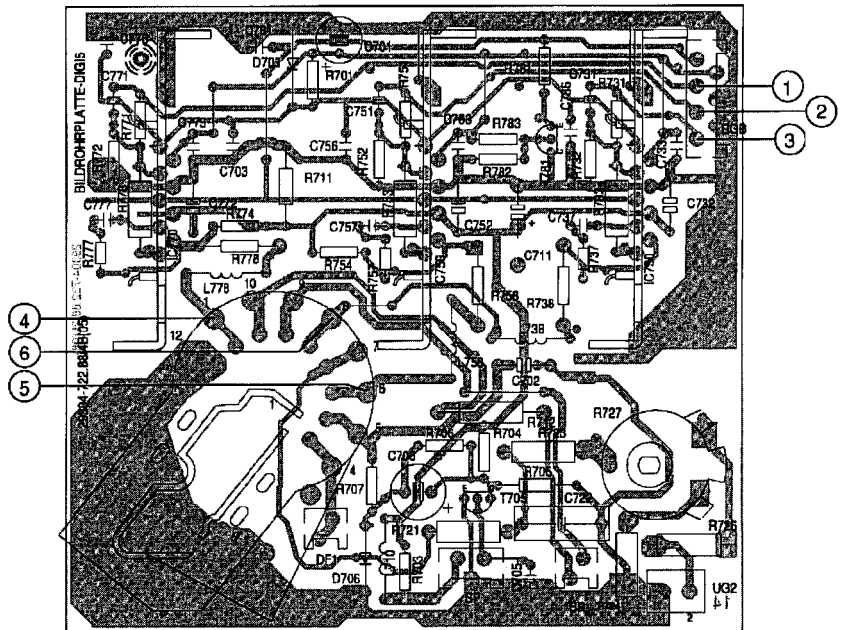
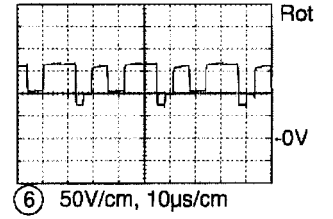
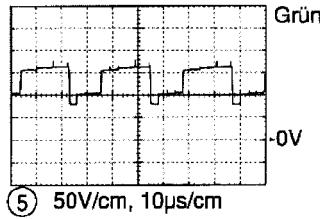
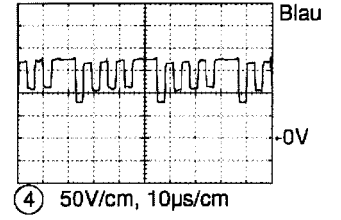
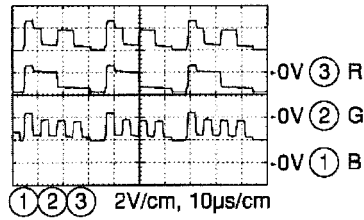
- BILDROHRPLATTE 29305-022.31 (72cm SF TOS)
 CRT PANEL -022.34 (82cm TOS)
 PLATEAU CHASSIS -022.35 (95cm TOS)
 PLACA ZOCALO TRC -022.36 (70 und 82cm 16:9 TOS)
 -022.37 (70cm BM PHI / 72cm SF PHI)
 -022.38 (63cm SF TOS)
 -022.39 (63cm SF PHI)
 -022.89 (56cm PHI)

	R712	R726	R724	R754	R774
-022.31	→	120k	470k	5,6M	6,8M
-022.34	→	220k	390k	5,6M	6,8M
-022.35	3,9/3W	220k	390k	5,6M	6,8M
-022.36	4,7/3W	220k	390k	-	-
-022.37	4,7/2W	→	1M	-	10M
-022.38	5,6/2W	120k	470k	5,6M	6,8M
-022.39	5,1/2W	→	1M	-	10M
-022.89	5,6/2W	→	1M	-	10M



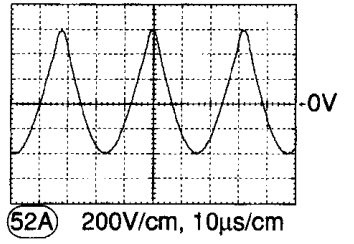
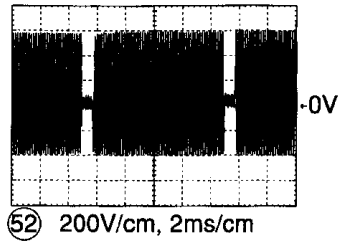
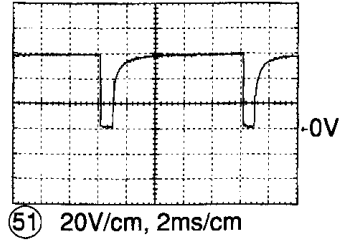
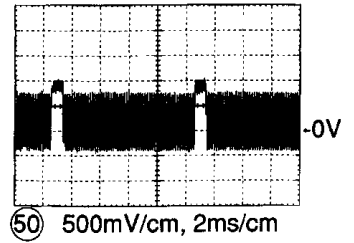
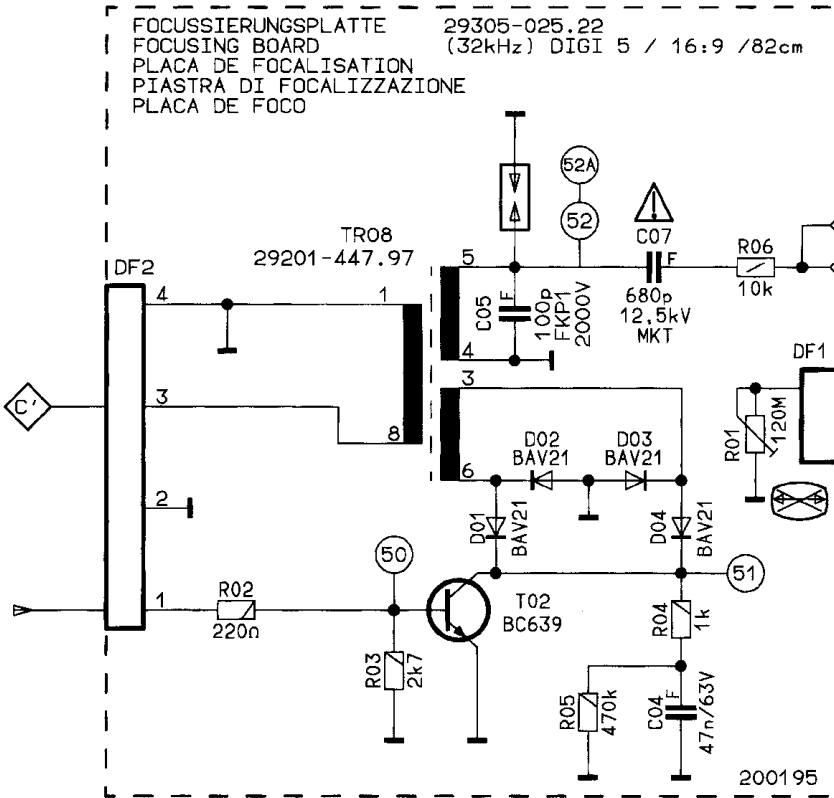
R754	R774
1.5M	6.8M
1.5M	6.8M
1.5M	6.8M
1.5M	6.8M
10M	
1.5M	6.8M
10M	
10M	

161105



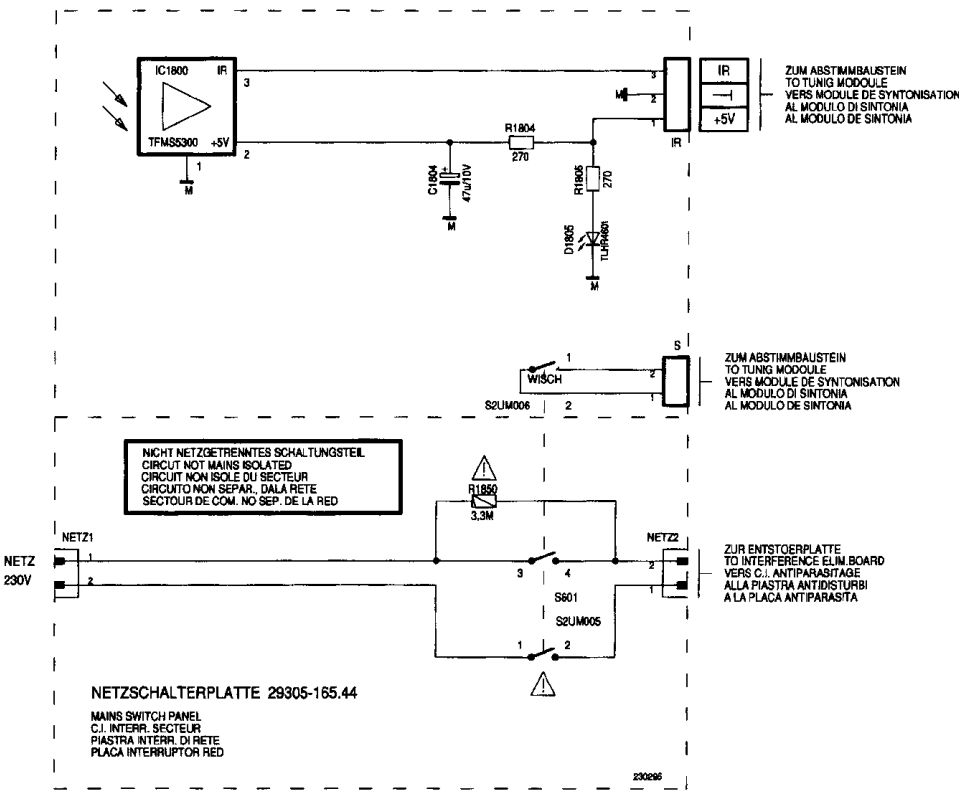
Fokussierungsplatte / Focusing Board 29305-025.22

Servicearbeiten nach Bausteinwechsel: siehe Abgleich Seite 3-3 (1.15)
 Servicing work after replacing the module: see alignment page 3-5 (1.15)

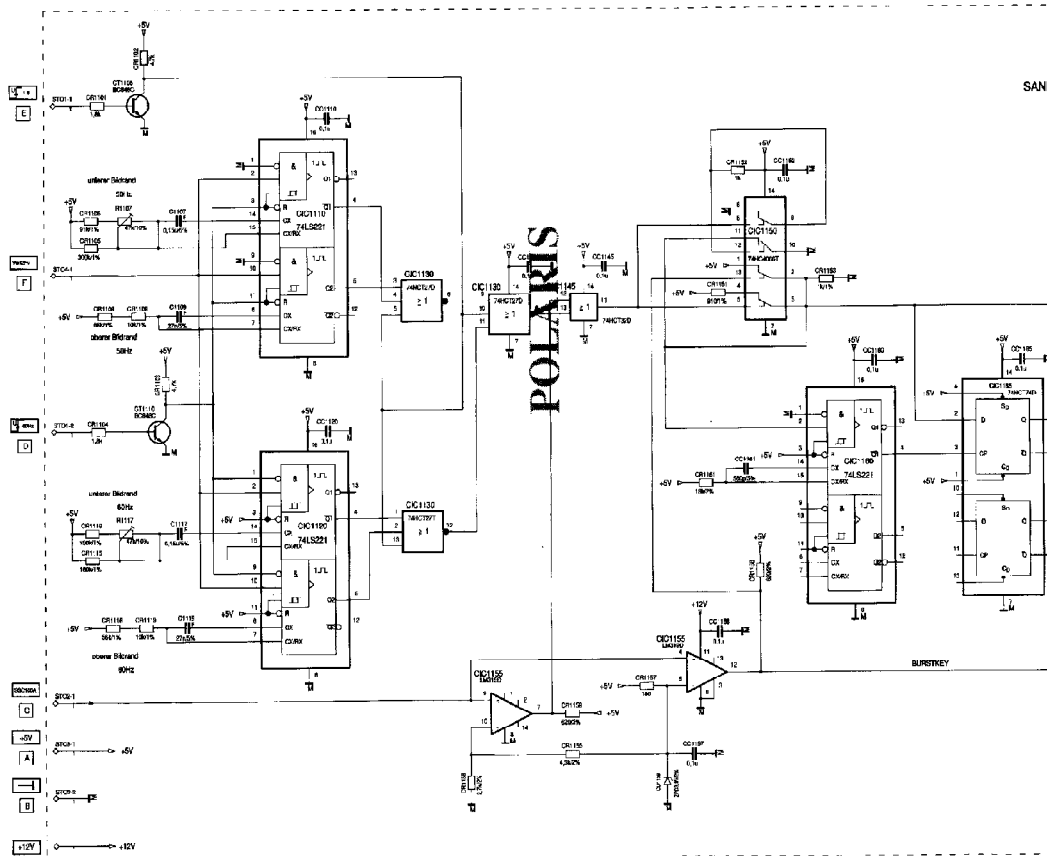


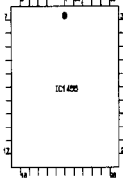
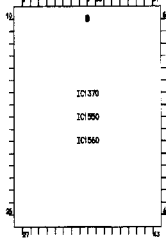
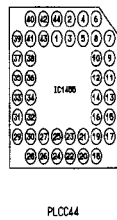
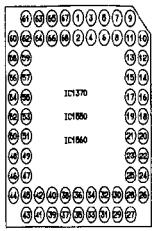
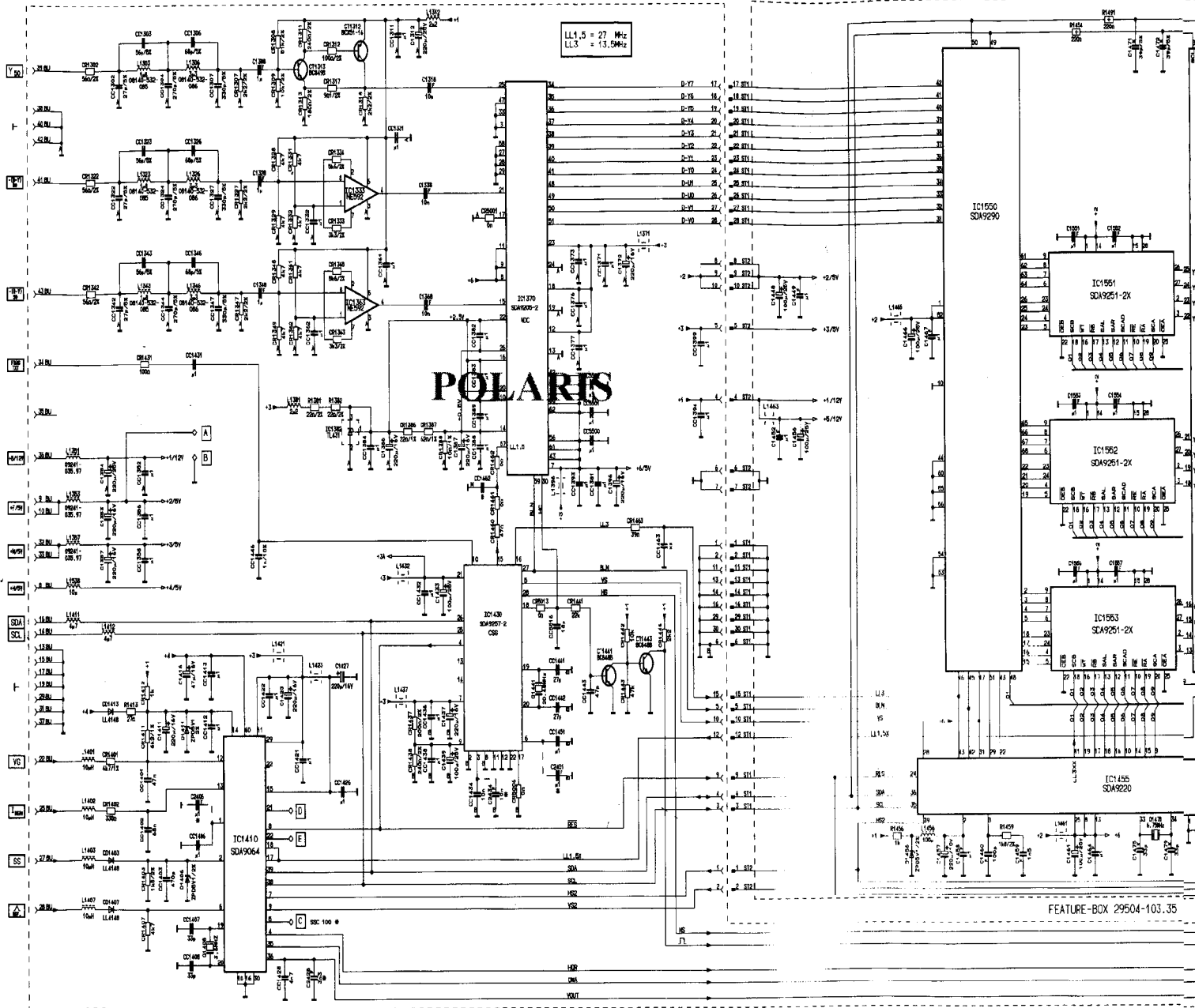
Netzschalterplatte / Main Switch Board 29305-165.44

Servicearbeiten nach Bausteinwechsel: keine
 Servicing work after replacing the module: none



AENDERUNGEN VORBEHALTEN
 SUBJECT TO ALTERNATE
 SOUS RESERVE DE MODIFIC
 CON RISERVA DI MODIFICA
 RESERV. EL DEREC. DE MODIFIC.





PIRCHERICH
 VEDI IL LATO
 BOTTOM VIEW
 VEDUTO DA SOTTO
 VISTO PER REBAR

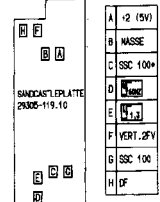
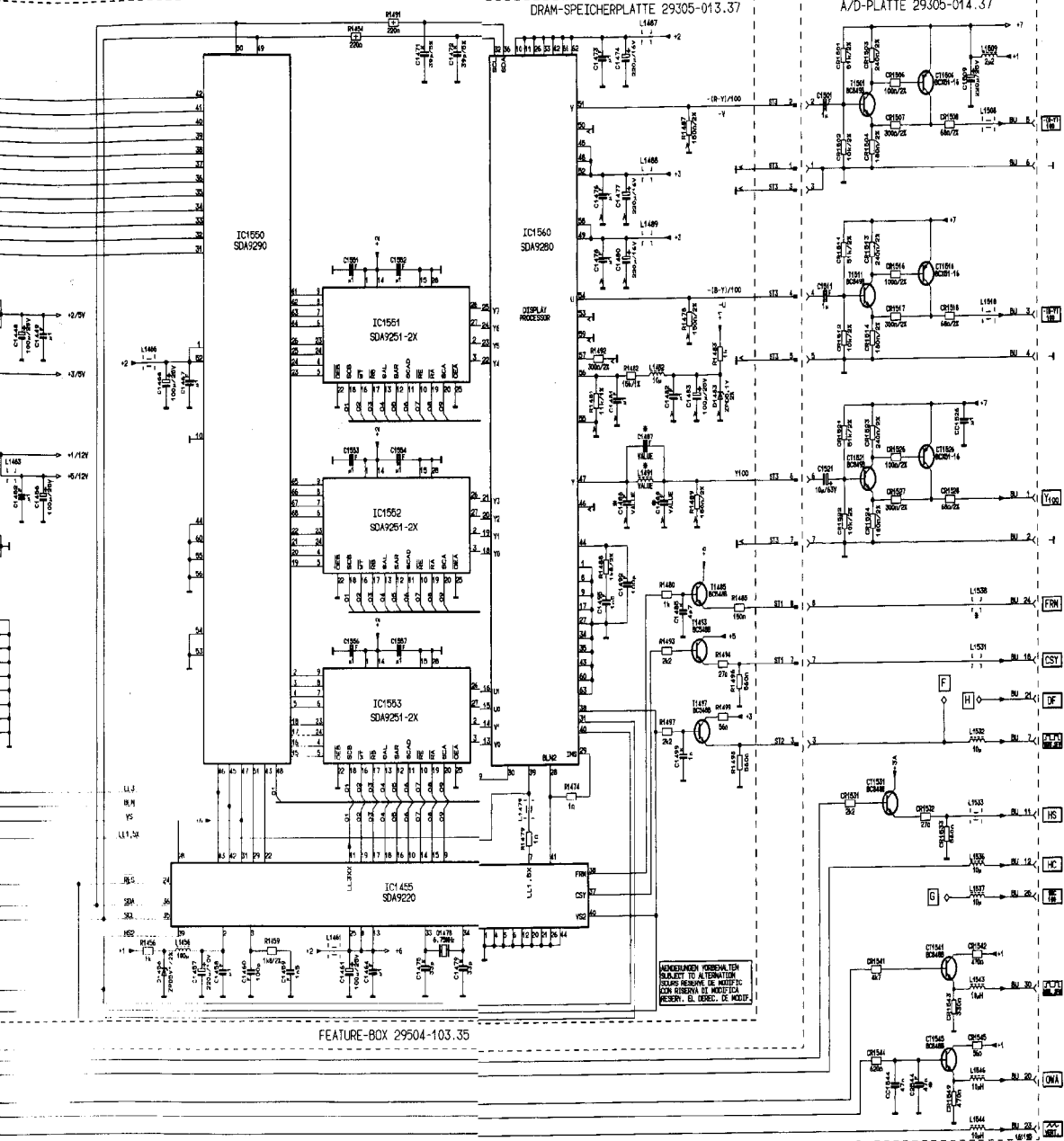
PIRCHERICH
 VEDI IL LATO
 BOTTOM VIEW
 VEDUTO DA SOTTO
 VISTO PER REBAR

PIRCHERICH
 VEDI IL LATO
 BOTTOM VIEW
 VEDUTO DA SOTTO
 VISTO PER REBAR

PIRCHERICH
 VEDI IL LATO
 BOTTOM VIEW
 VEDUTO DA SOTTO
 VISTO PER REBAR

DRAM-SPEICHERPLATTE 29305-013.37

A/D-PLATTE 29305-014.37



• NUR VORGEBEN
ONLY IF REQUIRED
REVI
SILD PRE/ISTO
SIL.M. PRE/ISTO

ST1	ST2	ST3
01	Y100	MASSE
02	MASSE	Y52
03	-B-Y1/100	BL
04	MASSE	SDA
05	-B-Y1/100	BLN
06	MASSE	MASSE
07	VERT. 2V	CSY
08	H (+2.5V)	FRM
09	H (+2.5V)	RES
10	H (+2.5V)	VE
11	H	MASSE
12	VE	L1.33
13	MASSE	MASSE
14	SEL	MASSE
15	MASSE	L1.3
16	SDA	MASSE
17	MASSE	D-17
18	CSY	D-15
19	MASSE	D-14
20	FRM	D-13
21	DF	D-12
22	VE	D-11
23	VERT. 2V	D-10
24	FRM	D-9
25	ISEAM	D-8
26	SSC/100	D-7
27	SS	D-6
28	REF	D-5
29	MASSE	MASSE
30	HVR. 2V	MASSE
31	MASSE	MASSE
32	H (+2.5V)	FRM
33	H (+2.5V)	RES
34	GAS	MASSE
35	FRM	MASSE
36	H (+1.1/2V)	MASSE
37	MASSE	MASSE
38	MASSE ANALOG	MASSE
39	Y50	MASSE
40	MASSE ANALOG	MASSE
41	-B-Y1/100	MASSE
42	MASSE ANALOG	MASSE
43	-B-Y1/100	MASSE

ANMERKUNGEN KONSERVIEREN
SELECT TO ALTERNATION
SEARS RESERVE DE MODES
FROM REMOVAL DE MODES
RESER. EL. DESEC. DE MODIF.

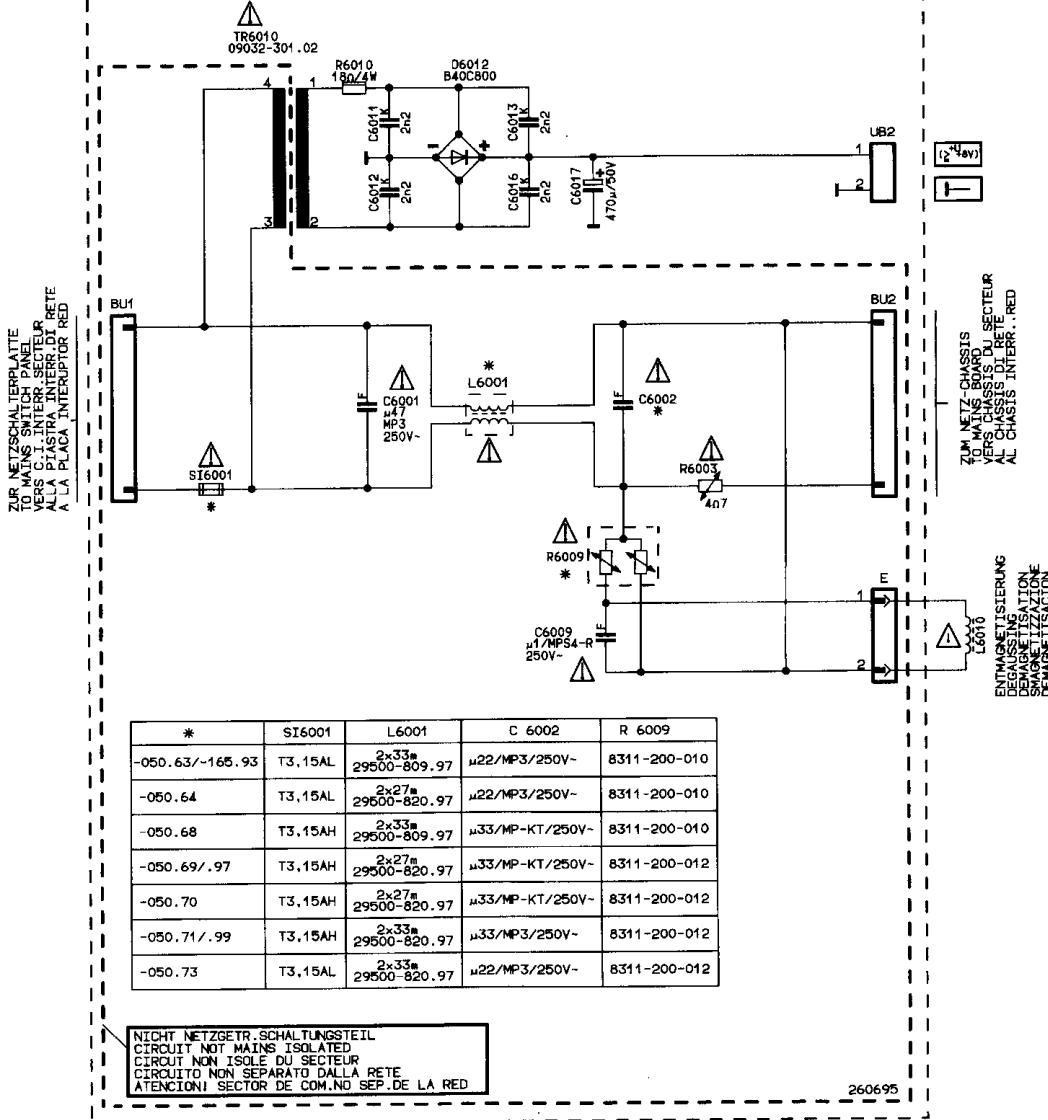
FEATURE-BOX 29504-103.35

Netzstörereinheit / Interference Elimination Unit 29504-162.48

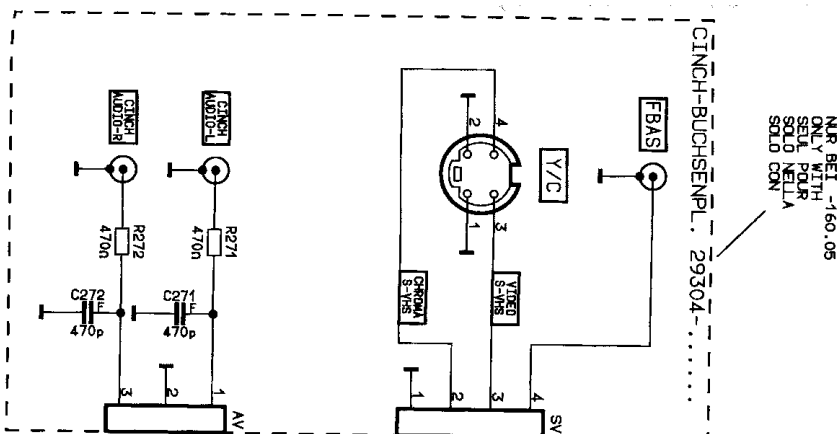
Servicearbeiten nach Bausteinwechsel: keine
 Servicing work after replacing the module: none

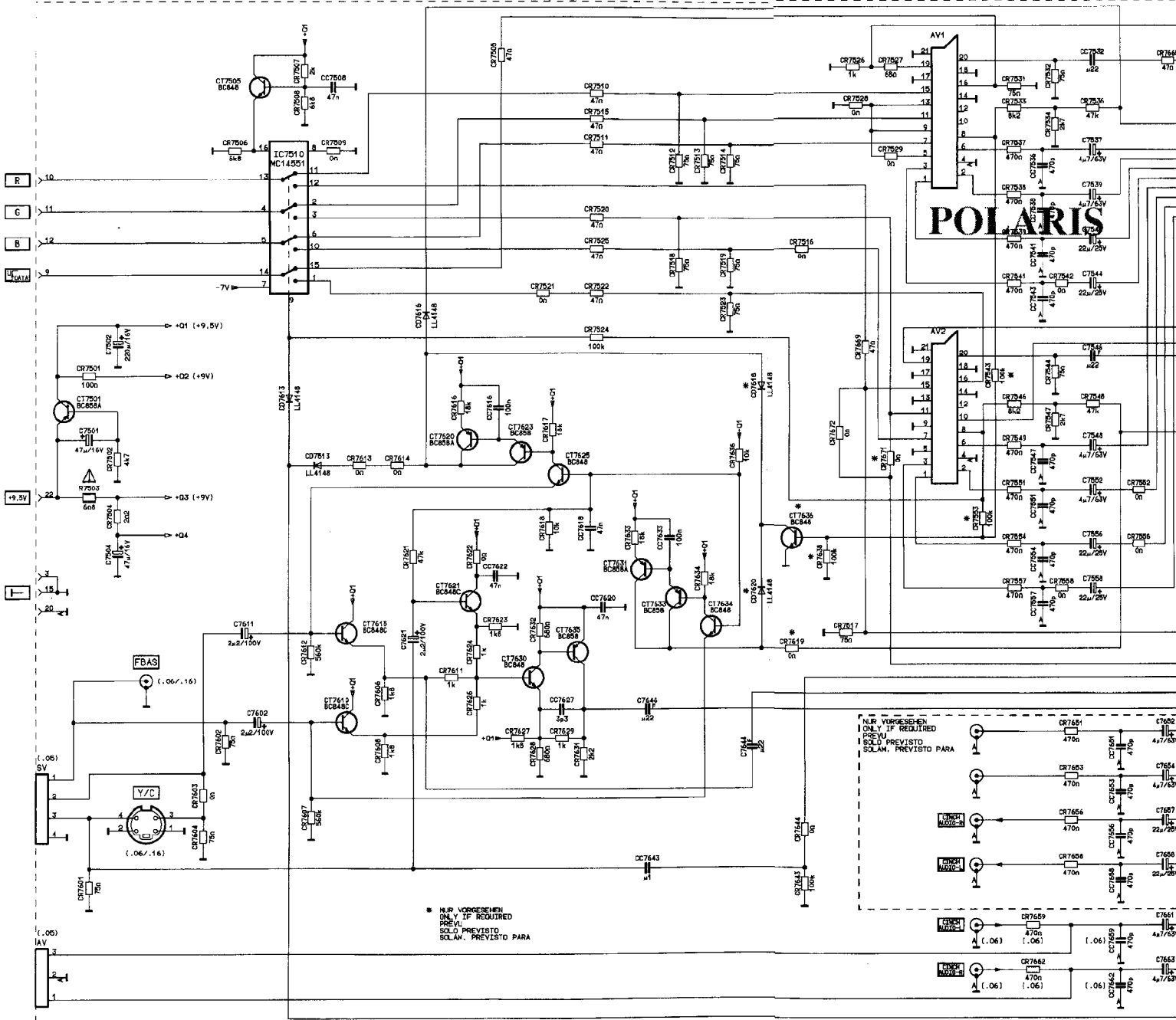
ENTSTÖRPLATTE 29304-050.63/.64/.68/.69/.70/.71/.73/.97/.99
 INTERFERENCE ELIMINATION BOARD
 C.I. ANTIPARASITAGE
 PIASTRA ANTIDISTURBI
 PLACA ANTIPARASITA

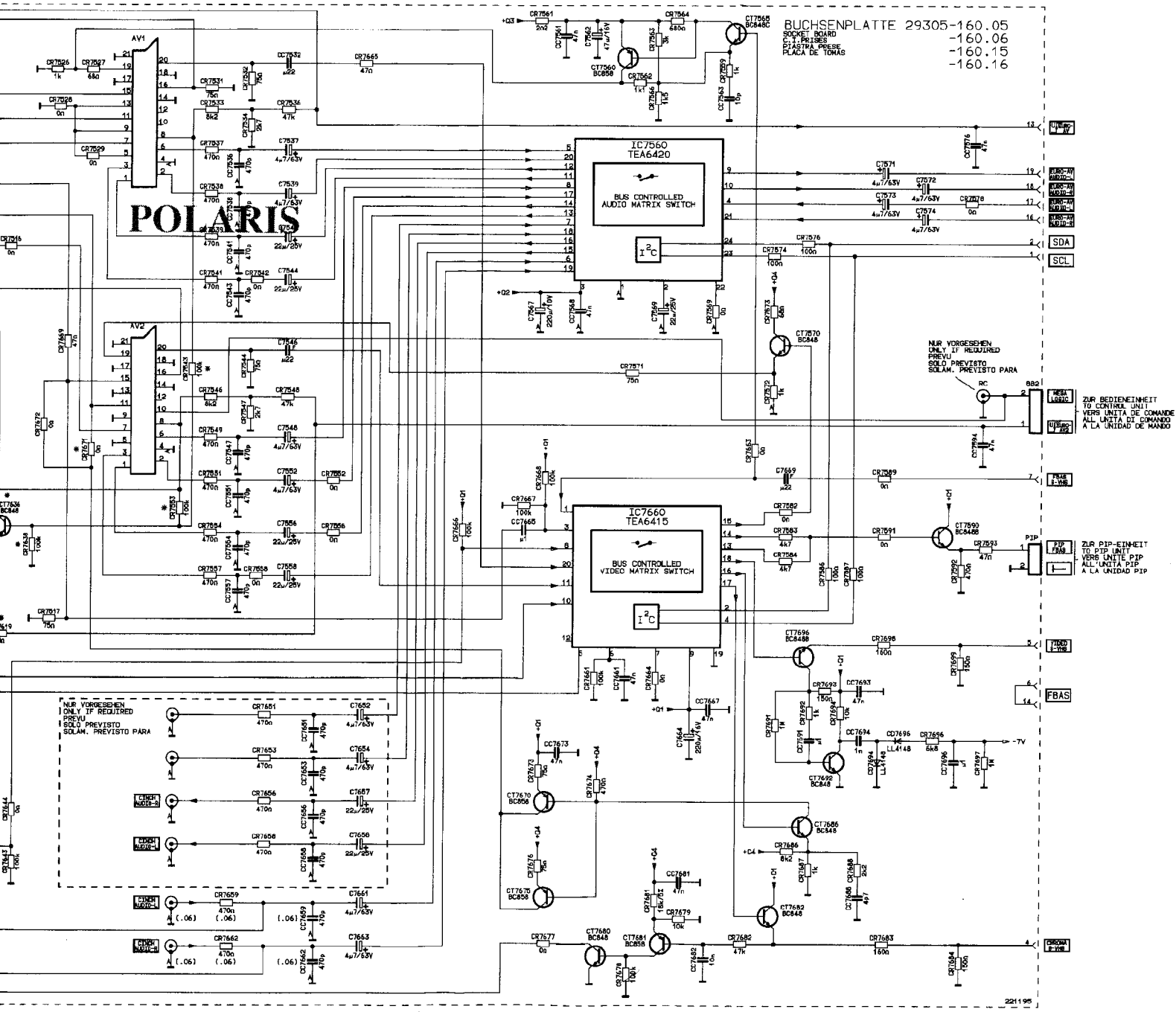
NETZENTSTÖEREINHEIT 29305-165.93
 INTERFERENCE ELIMINATION UNIT
 UNITÉ ANTIPARASITAGE
 UNITA' ANTIDISTURBI
 UNIDAD ANTIPARASITA



für M70-781
 DRUCK -29304-540.63







BUCHSENPLATTE 29305-160.05
 SOCKET BOARD
 D11 PRISSE
 CASSERA PREESE
 PLACA DE TOMAS

-160.06
-160.15
-160.16

POLARIS

IC7660
 TEA6420
 BUS CONTROLLED
 AUDIO MATRIX SWITCH

IC7660
 TEA6415
 BUS CONTROLLED
 VIDEO MATRIX SWITCH

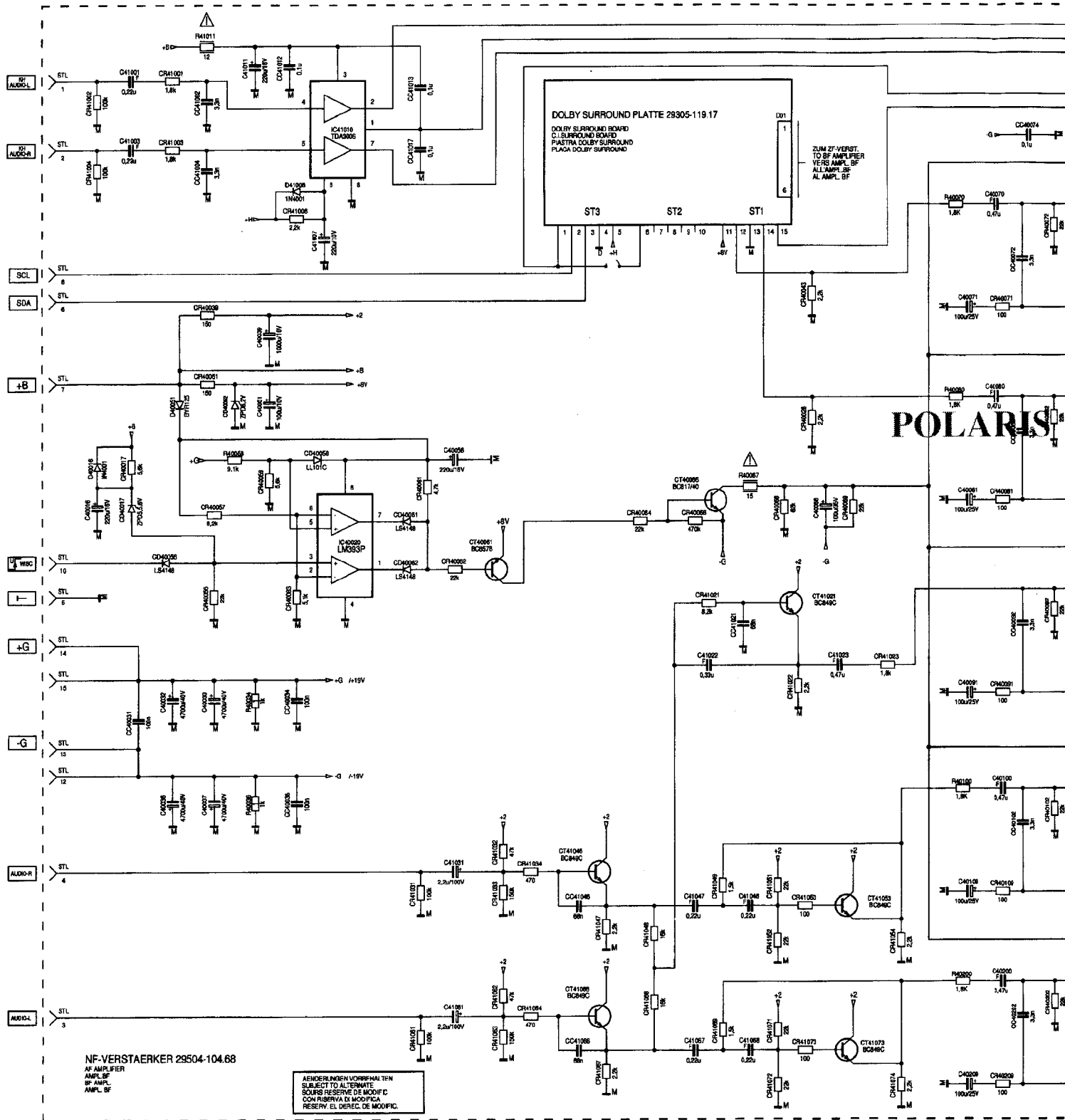
NUR VORGESEHEN
 ONLY IF REQUIRED
 PREVI
 SOLO PREVISTO
 SOLAM. PREVISTO PARA

ZUR BEDIENHEIT
 TO CONTRL UNIT
 VERS UNITE DE COMANDE
 ALL UNITA DE COMANDE
 A LA UNIDAD DE MANDO

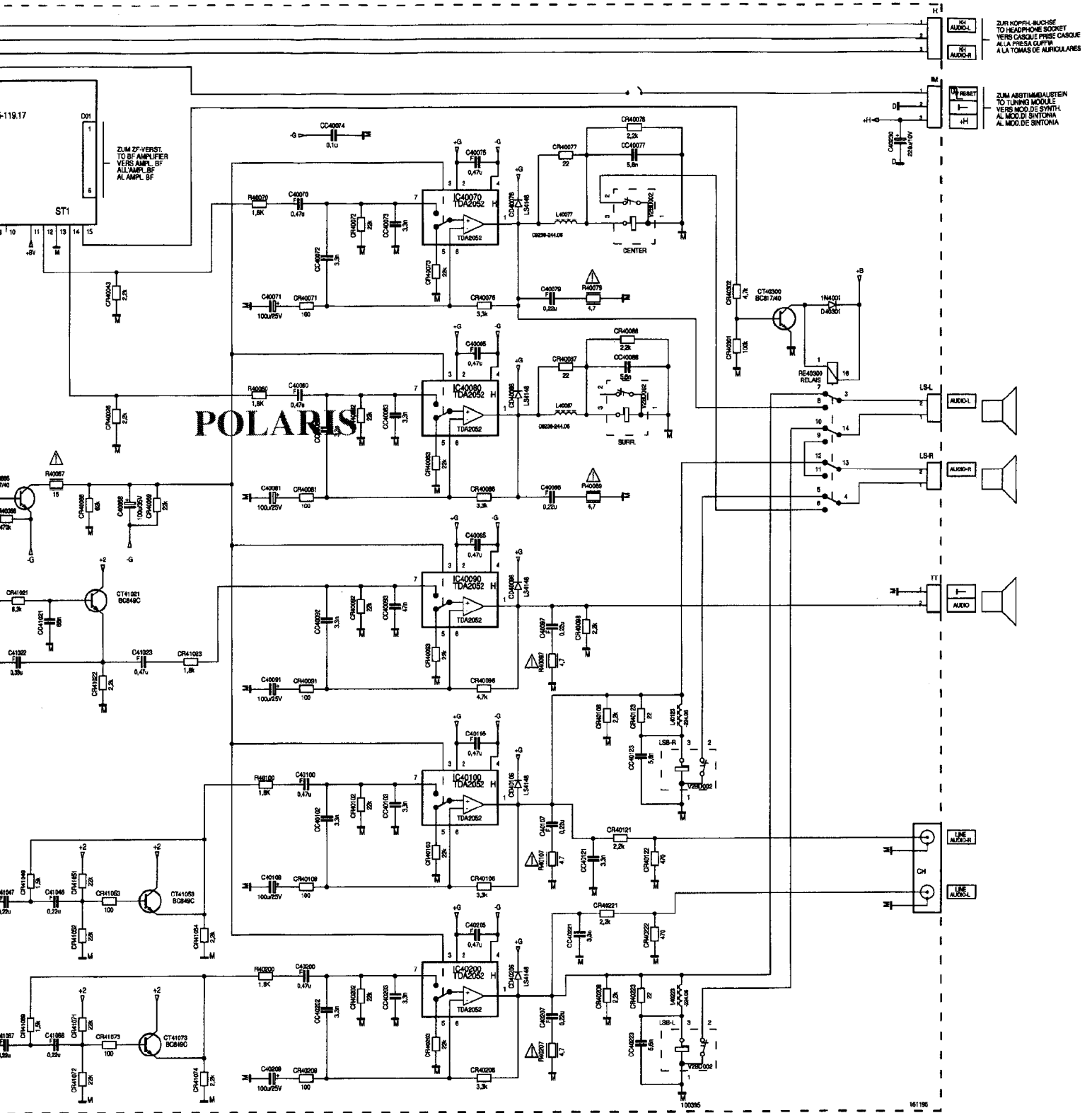
NUR VORGESEHEN
 ONLY IF REQUIRED
 PREVI
 SOLO PREVISTO
 SOLAM. PREVISTO PARA

NF-Verstärker / AF Amplifier 29504-104.68

Servicearbeiten nach Bausteinwechsel: keine
 Servicing work after replacing the module: none



h Bausteinwechsel: keine
 r replacing the module: none



POLARIS

ZUR KOPFH. NACHSE
 TO HEADPHONE SOCKET
 VERS CASQUE / PRISE CASQUE
 ALA TOMAS DE AURICULARES

ZUM ABSTIMMBAUSTEIN
 TO TUNING MODULE
 VERS MOD. DE SYNTH.
 AL MOD. DI SINTONIA
 AL MOD. DE SINTONIA

119.17

10395

10196