

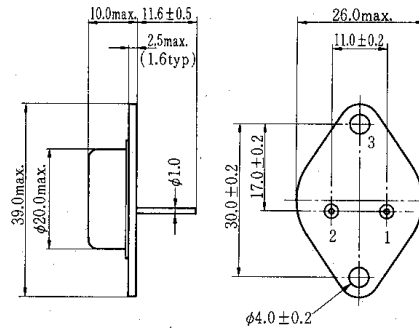
# 2SA753

シリコン PNP 三重拡散形

100W オーディオアンプ 出力増幅用  
2SC1343 とコンプリメンタリペア

SILICON PNP TRIPLE DIFFUSED

100W AUDIO AMP. POWER OUTPUT  
Complementary Pair with 2SC1343



1. ベース: Base
  2. エミッタ: Emitter
  3. コレクタ: Collector  
(ケース) (Case)
- (Dimensions in mm)

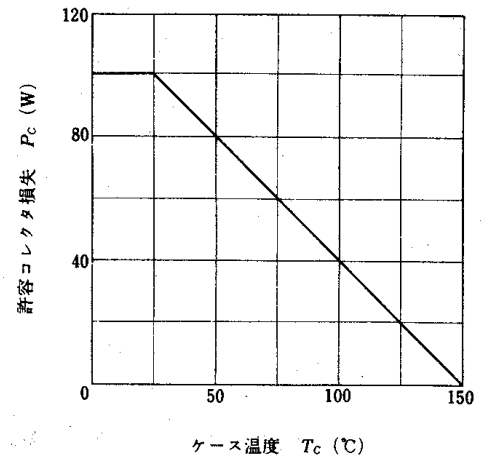
(JEDEC TO-3)

## ■ 絶対最大定格 ABSOLUTE MAXIMUM RATINGS ( $T_a=25^\circ\text{C}$ )

項目	Symbol	2SA753	Unit
コレクタ・ベース電圧	$V_{CB0}$	-140	V
コレクタ・エミッタ電圧	$V_{CE0}$	-110	V
エミッタ・ベース電圧	$V_{EB0}$	-5	V
コレクタ電流	$I_C$	-10	A
せん頭コレクタ電流	$i_{C(peak)}$	-12	A
許容コレクタ損失	$P_C^*$	100	W
接合部温度	$T_j$	150	$^\circ\text{C}$
保存温度	$T_{stg}$	-55~+150	$^\circ\text{C}$

\*  $T_C=25^\circ\text{C}$ における許容値。  
\* Value at  $T_C=25^\circ\text{C}$

## 許容コレクタ損失のケース温度による変化 MAXIMUM COLLECTOR DISSIPATION CURVE



## ■ 電気的特性 ELECTRICAL CHARACTERISTICS ( $T_a=25^\circ\text{C}$ )

項目	Symbol	Test Condition	min	typ	max	Unit
コレクタ・ベース破壊電圧	$V_{(BR)CB0}$	$I_C=-5\text{mA}, I_E=0$	-140	-	-	V
コレクタ・エミッタ破壊電圧	$V_{(BR)CE0}$	$I_C=-50\text{mA}, R_{BE}=\infty$	-110	-	-	V
コレクタ・エミッタ破壊電圧	$V_{(BR)CE0}$	$I_C=-5\text{mA}, R_{BE}=\infty$	-110	-	-	V
エミッタ・ベース破壊電圧	$V_{(BR)EB0}$	$I_E=-5\text{mA}, I_C=0$	-5	-	-	V
コレクタ遮断電流	$I_{CBO}$	$V_{CB}=-30\text{V}, I_E=0$	-	-	-1	mA
直流電流増幅率	$h_{FE}^*$	$V_{CE}=-5\text{V}, I_C=-1\text{A}$	30	-	200	
直流電流増幅率	$h_{FE}$	$V_{CE}=-5\text{V}, I_C=-10\text{A}$	15	-	-	
ベース・エミッタ電圧	$V_{BE}$	$V_{CE}=-5\text{V}, I_C=-1\text{A}$	-	-	-1.5	V
コレクタ・エミッタ飽和電圧	$V_{CE(sat)}$	$I_C=-5\text{A}, I_B=-1\text{A}$	-	-	-1.5	V
利得帯域幅積	$f_T$	$V_{CE}=-5\text{V}, I_C=-1\text{A}$	-	20	-	MHz

\* 2SA753は  $h_{FE}$ の値により下記のように3区分し、現品に表示してあります。  
\* The 2SA753 is grouped by  $h_{FE}$  as follows.

①	②	③
30~60	50~120	100~200