

低周波増幅用

■ 絶対最大定格 (Ta=25°C) (Absolute Maximum Ratings)

項目	記号	定格	単位	
コレクタ・ベース電圧	2SA785, 2SA825 2SA786, 2SA826	V _{CB0}	-80 -50	V
コレクタ・エミッタ電圧	2SA785, 2SA825 2SA786, 2SA826	V _{CER} V _{CEO}	-80 -40	V
エミッタ・ベース電圧		V _{EBO}	-5	V
コレクタ電流		I _c	-50	mA
コレクタ損失	2SA785, 2SA825 2SA825, 2SA826	P _c	150 250	mW
接合部温度		T _j	125	°C
保存温度		T _{stg}	-55~125	°C

■ 電気的特性 (Ta=25°C) (Electrical Characteristics)

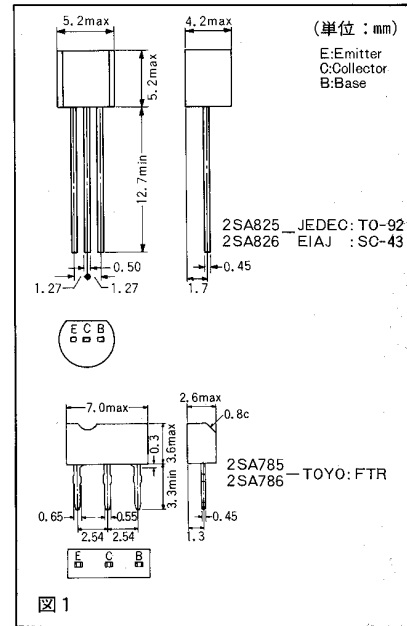
項目	記号	MIN	TYP	MAX	単位	条件	
コレクタ・エミッタ 降伏電圧	2SA785, 2SA825 2SA786, 2SA826	BV _{CER} BV _{CEO}	-80 -40	— —	— —	V V	I _c = -1mA, R _{BE} = 10KΩ I _c = -1mA
コレクタ・ベース 降伏電圧	2SA785, 2SA825 2SA786, 2SA826	BV _{CB0}	-80 -50	— —	— —	V V	I _c = -50μA
エミッタ・ベース降伏電圧		BV _{EBO}	-5	—	—	V	I _E = -50μA
コレクタシャ断電流	2SA785, 2SA825 2SA786, 2SA826	I _{CBO}	—	—	-1	μA	V _{CB} = -50V V _{CB} = -30V
エミッタシャ断電流		I _{EBO}	—	—	-1	μA	V _{EB} = -4.5V
直流電流増幅率		h _{FE}	82	—	270	—	V _{CE} = -3V, I _c = -10mA
コレクタ・エミッタ飽和電圧		V _{CE(sat)}	—	—	-0.5	V	I _c = -10mA, I _B = -1mA
利得帯域幅積(トランジション周波数)		f _T	—	180	—	MHz	V _{CE} = -5V, I _E = 10mA
コレクタ出力容量		C _{ob}	—	6.5	—	pF	V _{CB} = -6V, I _E = 0, f = 1MHz

h_{FE}の値により下表のように分類します。

アイテム	P	Q	R
h _{FE}	82~180	120~270	180~390

注) 2SA786および2SA826のh_{FE}範囲は82~390です。

■ 外形寸法図 (Physical Dimension)



2SA785 2SA786
2SA825 2SA826