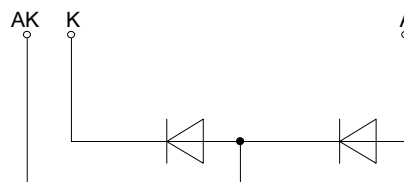
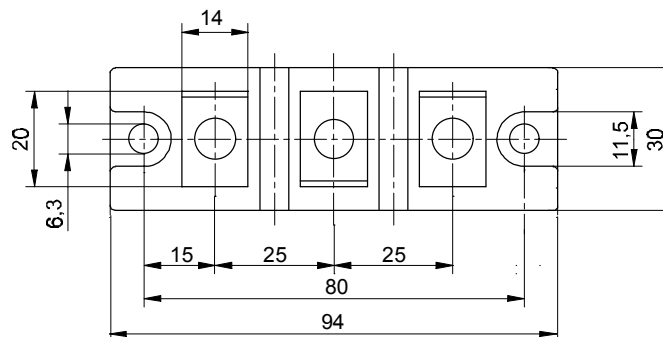
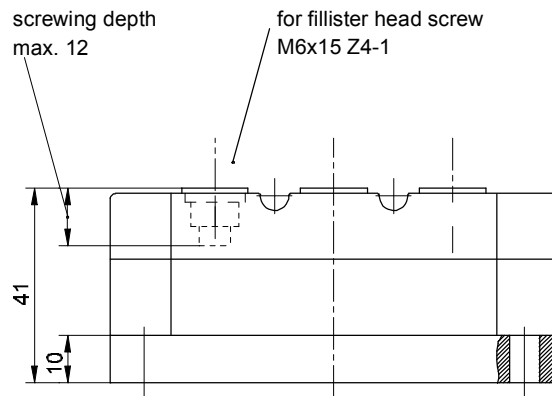




European Power-Semiconductor and Electronics Company GmbH + Co. KG

Marketing Information

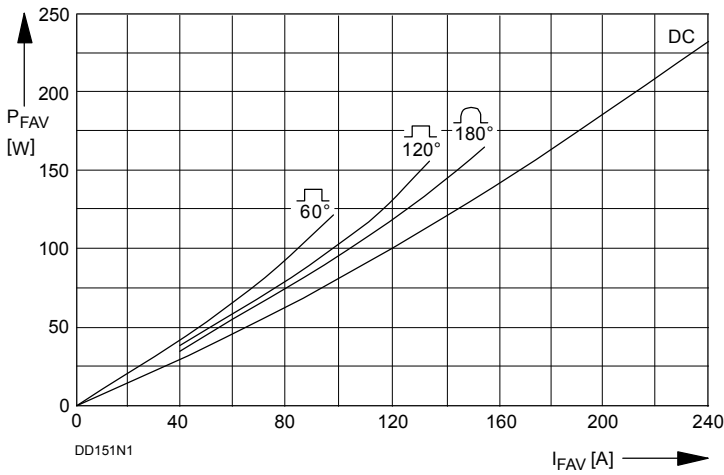
DD 151 N



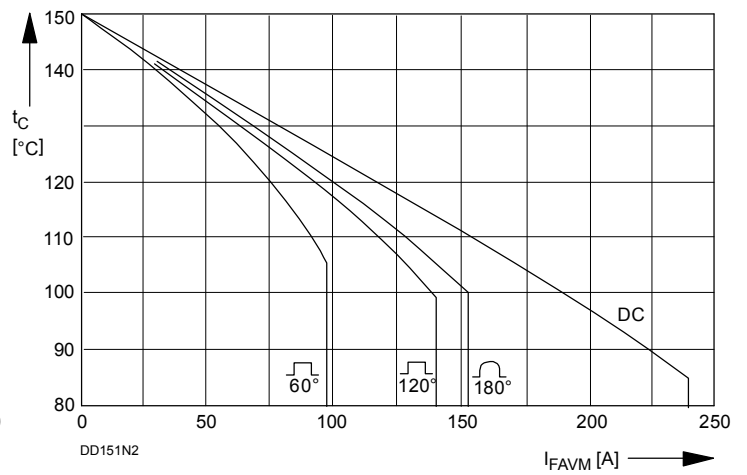
DD 151 N

Elektrische Eigenschaften	Electrical properties				
Höchstzulässige Werte	Maximum rated values				
Periodische Spitzensperrspannung	repetitive peak reverse voltage	$t_{vj} = -40^{\circ}\text{C} \dots t_{vj \max}$	V_{RRM}	600 800 1200 1400 1600 1800 2000 2200	V
Stoßspitzensperrspannung	non-repetitive peak reverse voltage	$t_{vj} = +25^{\circ}\text{C} \dots t_{vj \max}$	V_{RSM}	700 900 1300 1500 1700 1900 2100 2300	V
Durchlaßstrom-Grenzeffektivwert	RMS forward current		I_{FRMSM}	240	A
Dauergrenzstrom	mean forward current	$t_c = 100^{\circ}\text{C}$	I_{FAVM}	151	A
Stoßstrom-Grenzwert	surge forward current	$t_{vj} = 25^{\circ}\text{C}, t_p = 10 \text{ ms}$ $t_{vj} = t_{vj \max}, t_p = 10 \text{ ms}$	I_{FSM}	5,3 4,6	kA
Grenzlastintegral	$I^2 t$ -value	$t_{vj} = 25^{\circ}\text{C}, t_p = 10 \text{ ms}$ $t_{vj} = t_{vj \max}, t_p = 10 \text{ ms}$	$I^2 t$	$140 \cdot 10^3$ $105 \cdot 10^3$	A^2s A^2s
<i>Charakteristische Werte</i>		<i>Characteristic values</i>			
Durchlaßspannung	forward voltage	$t_{vj} = t_{vj \max}, i_F = 350 \text{ A}$	V_F	max. 1,15	V
Schleusenspannung	threshold voltage	$t_{vj} = t_{vj \max}$	$V_{T(TO)}$	0,75	V
Ersatzwiderstand	forward slope resistance	$t_{vj} = t_{vj \max}$	r_T	0,9	m Ω
Sperrstrom	reverse current	$t_{vj} = t_{vj \max}, V_R = V_{RRM}$	i_R	max. 20	mA
Isolations-Prüfspannung	insulation test voltage	RMS, $f = 50 \text{ Hz}, t = 1 \text{ min}$	V_{ISOL}	3	kV
Thermische Eigenschaften		Thermal properties			
Innerer Wärmewiderstand	thermal resistance, junction to case	pro Modul/per module, $\Theta = 180^{\circ} \sin$ pro Zweig/per arm, $\Theta = 180^{\circ} \sin$ pro Modul/per module, DC pro Zweig/per arm, DC	R_{thJC}	max. 0,15 max. 0,3 max. 0,145 max. 0,29	$^{\circ}\text{C/W}$ $^{\circ}\text{C/W}$ $^{\circ}\text{C/W}$ $^{\circ}\text{C/W}$
Übergangs-Wärmewiderstand	thermal resistance, case to heatsink	pro Modul/per module pro Zweig/per arm	R_{thCK}	max. 0,03 max. 0,06	$^{\circ}\text{C/W}$ $^{\circ}\text{C/W}$
Höchstzul. Sperrschichttemperatur	max. junction temperature		$t_{vj \max}$	150	$^{\circ}\text{C}$
Betriebstemperatur	operating temperature		$t_{c \text{ op}}$	-40...+150	$^{\circ}\text{C}$
Lagertemperatur	storage temperature		t_{stg}	-40...+150	$^{\circ}\text{C}^{2)}$
Mechanische Eigenschaften		Mechanical properties			
Gehäuse, siehe Seite	case, see page				1
Si-Element mit Druckkontakt	Si-pellet with pressure contact				
Innere Isolation	internal insulation				AIN
Anzugsdrehmoment für mechanische Befestigung	mounting torque	Toleranz/tolerance +/- 15%	M1	6	Nm
Anzugsdrehmoment für elektrische Anschlüsse	terminal connection torque	Toleranz/tolerance +5%/-10%	M2	6	Nm
Gewicht	weight		G	typ. 430	g
Kriechstrecke	creepage distance			14	mm
Schwingfestigkeit	vibration resistance	$f = 50 \text{ Hz}$		50	m/s^2

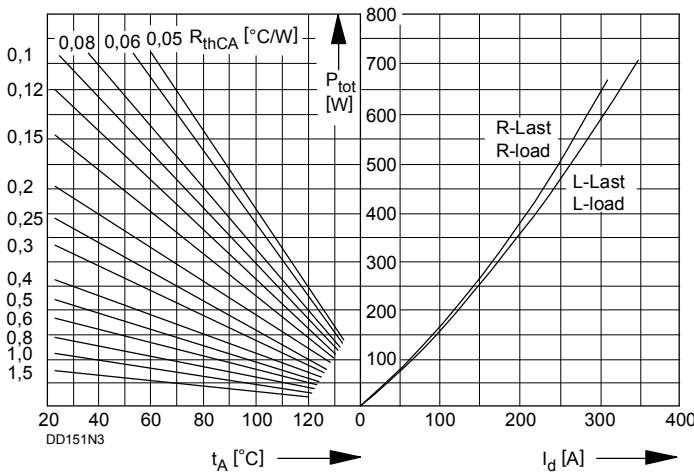
²⁾ Gemäß DIN IEC 749 mit 747-1 gilt eine Zeitbegrenzung von 672 h. Für die im Betrieb auftretende Gehäusetemperatur gilt keine zeitliche Begrenzung. /
According to DIN IEC 749 with 747-1 a time-limit of 672 h is defined. There is no time-limit set for case temperature during operation.



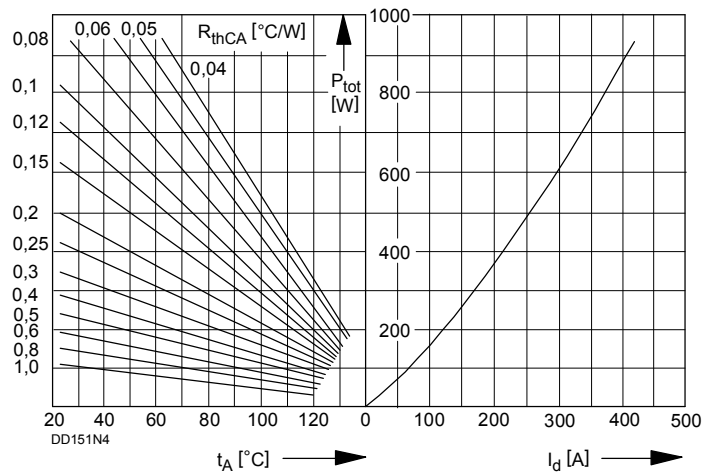
Bild/Fig. 1
Durchlaßverlustleistung P_{FAV} eines Zweiges
Forward Power loss P_{FAV} per arm



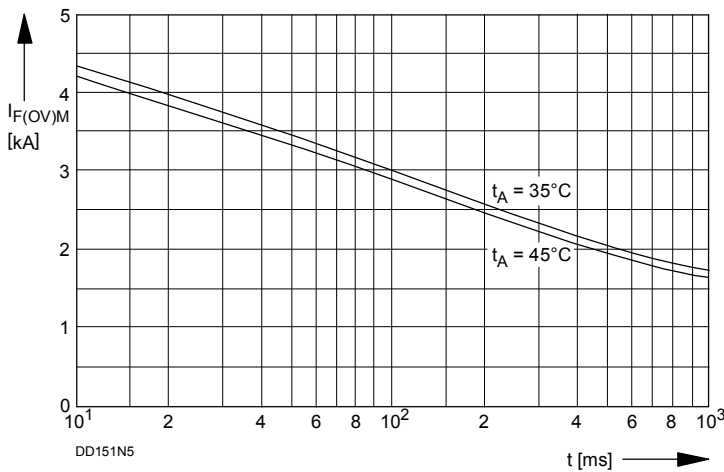
Bild/Fig. 2
Höchstzulässige Gehäusetemperatur t_C in Abhängigkeit vom Zweigstrom
Maximum allowable case temperature t_C versus current per arm



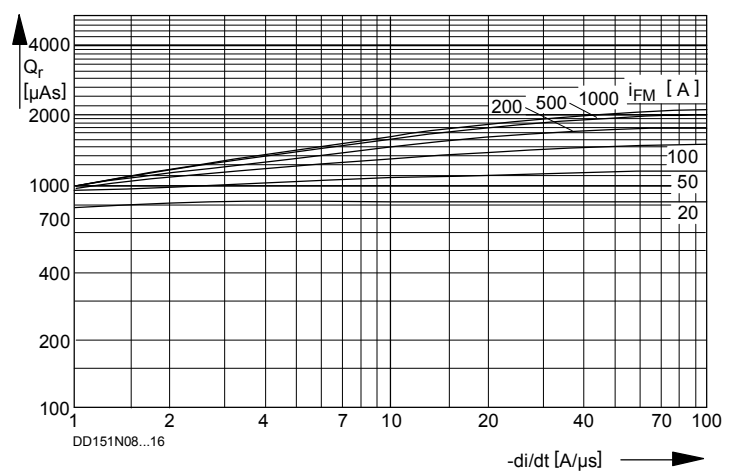
Bild/Fig. 3
B2 - Zweipuls-Brückenschaltung. Höchstzulässiger Ausgangsstrom I_d
in Abhängigkeit von der Umgebungstemperatur t_A .
B2 - Two-pulse bridge circuit. Maximum allowable output current I_d
versus ambient temperature t_A .
Parameter: Wärmewiderstand zwischen Powerblock und Umgebung/
thermal resistance case to ambient R_{thCA}



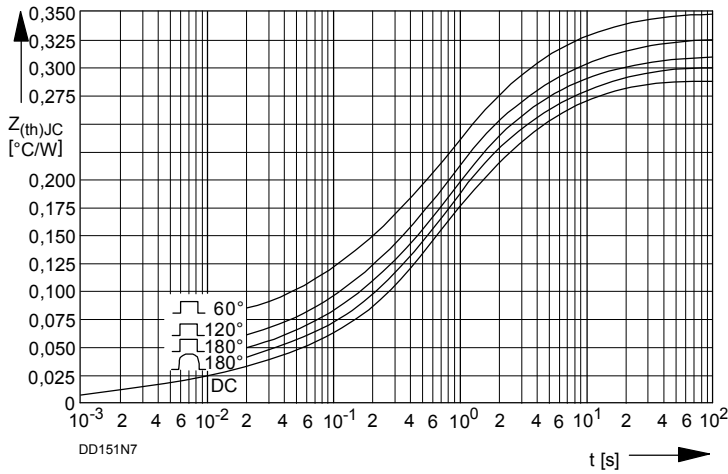
Bild/Fig. 4
B6 - Sechspuls-Brückenschaltung. Höchstzulässiger Ausgangsstrom I_d
in Abhängigkeit von der Umgebungstemperatur t_A .
B6 - Six-pulse bridge circuit. Maximum allowable output current I_d
versus ambient temperature t_A .
Parameter: Wärmewiderstand zwischen Powerblock und Umgebung/
thermal resistance case to ambient R_{thCA}



Bild/Fig. 5
Grenzstrom je Zweig $I_{F(OV)M}$ bei Luftselbstkühlung, $t_A=45^\circ\text{C}$ und verstärkter
Luftkühlung, $t_A=35^\circ\text{C}$, bei vorausgehendem Leerlauf.
Maximum overload on-state current per arm $I_{F(OV)M}$ at natural ($t_A=45^\circ\text{C}$)
and forced ($t_A=35^\circ\text{C}$) cooling, current surge under no-load conditions.



Bild/Fig. 6
Sperrverzögerungsladung / Recovered charge $Q_r = f(-di/dt)$
 $t_{vj} = t_{vj \max} \cdot v_R \leq 0,5 V_{RRM}$; $v_{RM} = 0,8 V_{RRM}$
Parameter: Durchlaßstrom / Forward current i_{FM}



Bild/Fig. 7
 Transienter innerer Wärmewiderstand je Zweig $Z_{(th)JC}$.
 Transient thermal impedance, junction to case, per arm $Z_{(th)JC}$.

Analytische Elemente des transienten Wärmewiderstandes Z_{thJC} pro Zweig für DC
 Analytical elements of transient thermal impedance Z_{thJC} per arm for DC

Pos. n	1	2	3	4	5	6	7
R_{thn} [°C/W]	0,004	0,017	0,036	0,116	0,078	0,038	
τ_n [s]	0,00036	0,005	0,094	0,55	2,7	11,8	

Analytische Funktion / Analytical function:

$$Z_{thJC} = \sum_{n=1}^{n_{max}} R_{thn} (1 - e^{-\frac{t}{\tau_n}})$$