

单片 AM/FM 立体声收音机电路—YD2111

概述与特点

YD2111 是单片 AM/FM 立体声收音机电路，适用于便携式和 3V 电源袖珍式收音机，FM 本振电压低，符合新的 FCC 标准。

该电路的特点如下：

符合新的 FCC 标准。

无需 AM 检波线圈和 FM IFT、FM IF 耦合线圈。

内含 FM 立体声复合信号解调用压控振荡器。

内含 AFC 用变容二极管。

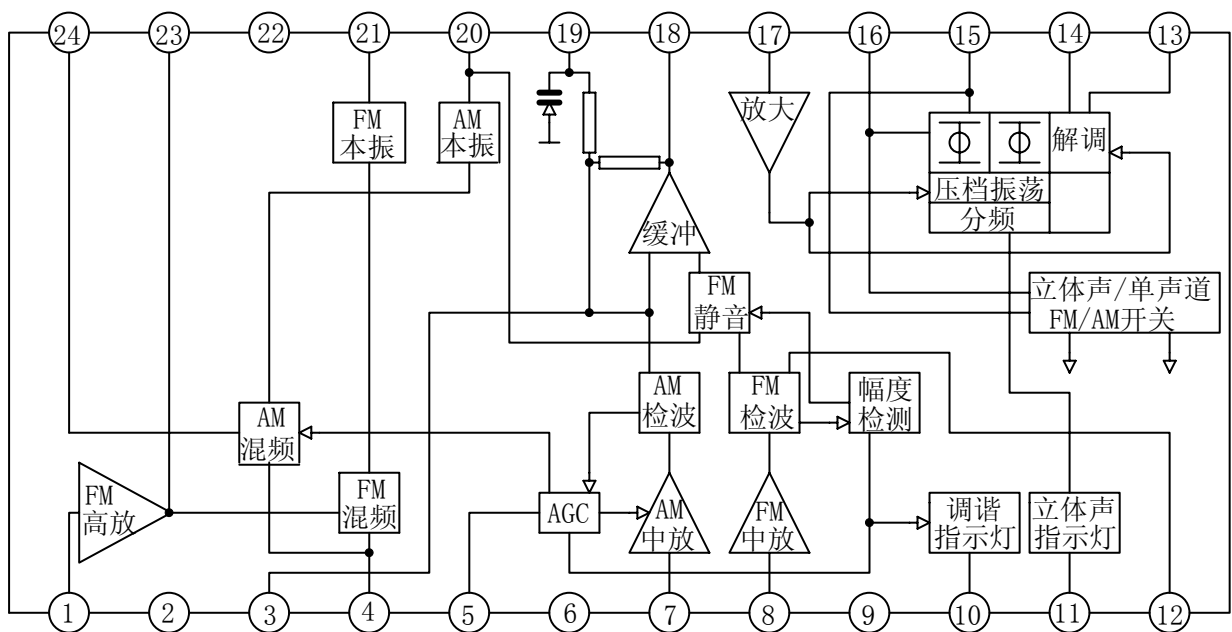
静态电流小（ $V_{CC}=3V$ ， $T_{amb}=25^{\circ}C$ ）

I_{ccq} (FM)=9.0mA（典型值）

I_{ccq} (AM)=5.0mA（典型值）

工作电源电压范围宽： $V_{cc}=1.8\sim 7V$ 。

方框图



无锡友达电子有限公司

地址：无锡市高新区锡锦路 5 号 电话：0510-85205117 85205106 传真：0510-85205110
 深圳联系电话：0755-83740369 传真：0755-83741418 网址：www.e-youda.com

引出端功能

引出端序号	符号	功能	引出端序号	符号	功能
1	FM-RF IN	调频高放输入	13	R-OUT	右通道输出
2	RF GND	高频地	14	L-OUT	左通道输出
3	AM LOW CUT	AM 低频截止	15	LPF1	低通滤波 1
4	MIX OUT	混频输出	16	LPF2	低通滤波 2
5	AGC(AM AGC)	AM 自动增益控制	17	MPX IN	复合信号输入
6	V _{CC}	电源	18	DET OUT	检波输出
7	AM IF IN	调幅中放输入	19	AFC	自动频率控制
8	FM IF IN	调频中放输入	20	AM OSC	调幅本振
9	GND	地	21	FM OSC	调频本振
10	TUN LED	调谐指示灯	22	RF VCC	射频电源
11	ST LED	立体声指示灯	23	FM RF OUT	调频高放输出
12	QUAD	调频检波	24	AM RF IN	调幅高放输入

极限参数 (T_{amb}=25℃)

参数名称	符号	极限值	单位
电源电压	V _{CC}	8	V
点灯电流	I _{LED}	10	mA
点灯电压	V _{LED}	8	V
功耗	YD2111N	PD (Note)	mW
	YD2111F		
工作温度	T _{opr}	-25~+75	℃
贮存温度	T _{stg}	-55~+150	℃

注：功耗在 25℃ 以上按 9.6 mW/℃ (2111N)、3.2 mW/℃ (2111F) 递减。

电特性参数

(除非特别说明, T_{amb}=25℃, V_{CC}=3V, F/E : f=98MHz, fm=1kHz

FM IF : f=10.7MHz, Δf=±22.5kHz, fm=1kHz

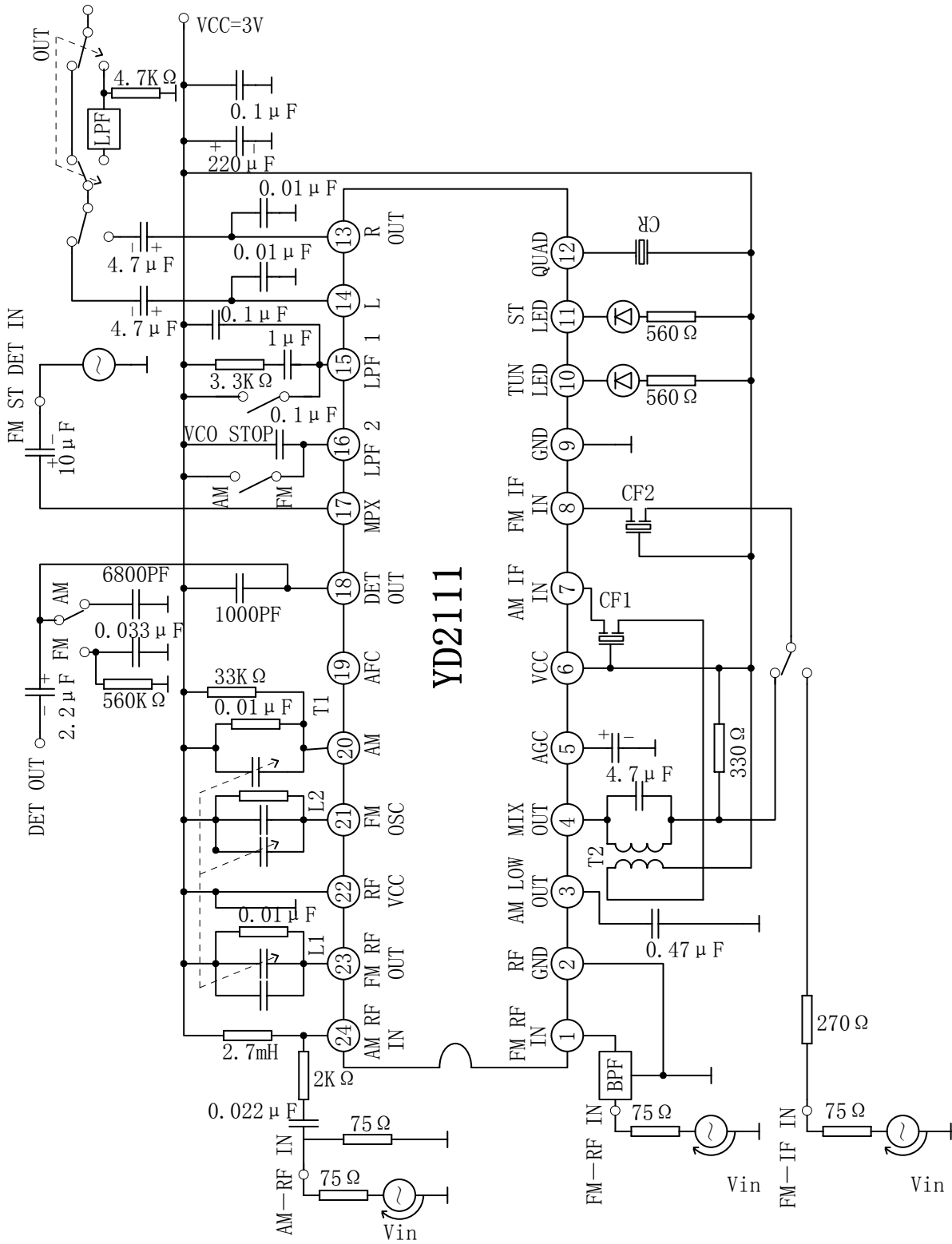
AM : f=1MHz, MOD=30%, fm=1kHz

MPX : fm=1kHz)

参数名称		符号	条件	最小	典型	最大	单位
静态电流		I _{cc} (FM)	V _{in} =0, FM mode		9	12.5	mA
		I _{cc} (AM)	V _{in} =0, AM mode		5	7.5	
F/E	输入限幅电压	V _{in} (lim)	-3dB 限幅		7		dB μV
	本振电压	V _{osc}	f _{osc} =108.7 MHz		105		mV
FM IF	输入限幅电压	V _{in} (lim)IF	-3 dB 限幅	35	40	45	dB μV
	检波输出电压	V _{OD}	V _{in} =80dB μV	60	75	90	mV
	信噪比	S/N	V _{in} =80dB μV		65		dB
	失真度	THD	V _{in} =80dB μV		0.2		%
	调幅抑制比	AMR	V _{in} =80dB μV		50		dB
	点灯灵敏度	V _L	I _L =1mA	40	45	50	dB μV
	静音	MUTE	V _{in} =0		20		dB
AM	增益	G _v	V _{in} =25dB μV	18	35	70	mV
	检波输出电压	V _{OD}	V _{in} =60dB μV	50	70	90	mV
	信噪比	S/N	V _{in} =60dB μV		41		dB
	失真度	THD	V _{in} =60dB μV		0.7		%
	点灯灵敏度	V _L	I _L =1mA	23	28	33	dB μV
18 脚输出阻抗		R18	调频		0.75		k Ω
			调幅		15.5		

MPX	输入阻抗	R_{IN}			55		$k\Omega$	
	输出阻抗	R_{OUT}			5		$k\Omega$	
	最大输入电压	$V_{in\ MAX}$ (STEREO)	L+R=90%, P=10%, fm=1kHz, THD=3%		700		mV	
	分离度	Sep	L+R=180mVrms, P=20mVrms	fm=100HZ		45		dB
				fm=1KHz	35	45		
				fm=10KHz		45		
	失真度	单声道	THD (MONAURAL)	$V_{in}=200mVrms$		0.3		%
		立体声	TGD (STEREO)	L+R=180mVrms, P=20mVrms		0.3		
	电压增益	GV	$V_{in}=200mVrms$		-2.5	-1	0.5	dB
	通道平衡度	C.B.	$V_{in}=200mVrms$		-1.5	0	1.5	dB
	立体声点灯灵敏度	OFF	VL(ON)	Pilot Input		8	12	mV
		ON	VL(OFF)			3	6	mV
	立体声点灯滞回电压	VH	LED ON → OFF		2			
捕捉范围	C.R.	P=20mVrms		±8		%		
信噪比	S/N	-		80		dB		

应用电路



封装图

SDIP24-P-300-1.78

Unit : mm

