

BL5607二相四拍步进电机控制驱动器电路

概述

BL5607二相四拍步进电机驱动器电路，是在BL5606 电路基础上根据用户新的使用要求而重新设计的复费率电动计度器步进电机控制驱动专用集成电路。

该电路具有二组完全独立的触发和输出驱动级，可分别或同时驱动二个步进电机工作以达到“总、谷”分时计度和“平、谷”分时计度的目的。

电路框图及特点

电 路 框 图

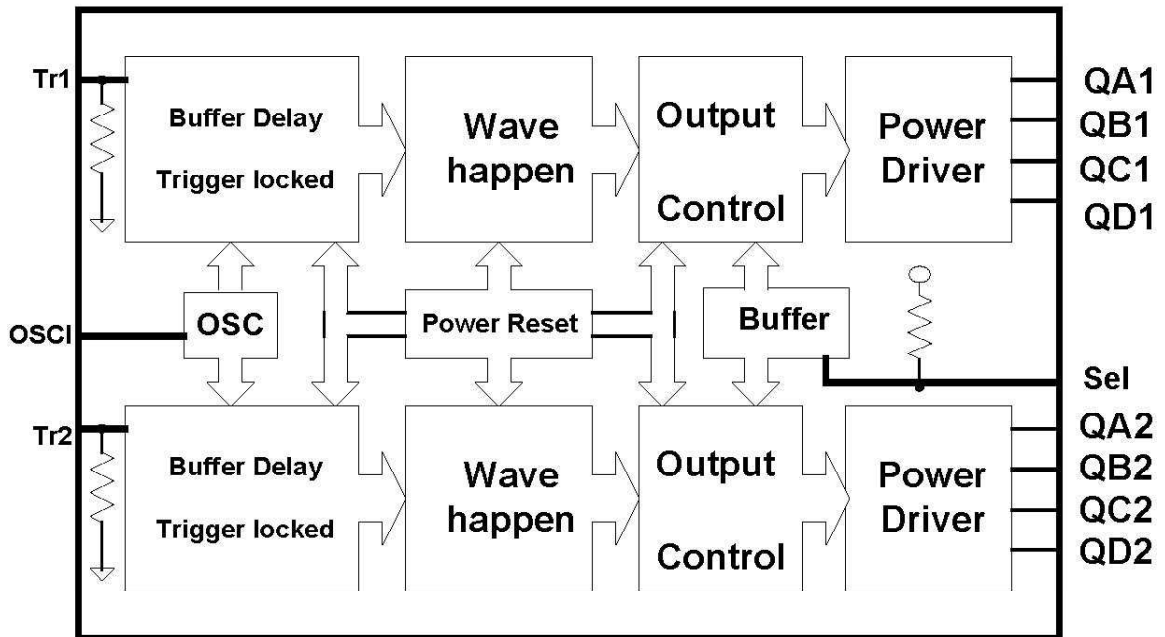


图1 电路框图

特点

- 采用特殊的抗干扰设计，抗干扰能力强。
- 采用BI-CMOS 工艺制造，电机控制逻辑和功率驱动电路集成在同一芯片，驱动能力强，外围电路简单。
- 双电源供电。

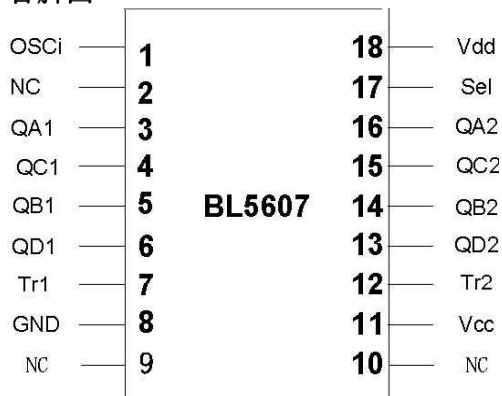
管脚图


图2 管脚图

管脚功能说明

管脚号	管脚名称	管脚描述
1	OSCi	片内振荡器外接RC输入端
2	NC	空脚
3	QA1	Tr1触发有效输出端QA
4	QC1	Tr1触发有效输出端QC
5	QB1	Tr1触发有效输出端QB
6	QD1	Tr1触发有效输出端QD
7	Tr1	触发输入端1
8	GND	电源地
9	NC	空脚
10	NC	空脚
11	Vcc	DC12V功率驱动级电源
12	Tr2	触发输入端2
13	QD2	Tr2触发有效输出端QD
14	QB2	Tr2触发有效输出端QB
15	QC2	Tr2触发有效输出端QC
16	QA2	Tr2触发有效输出端QA
17	Sel	正反转控制输入端
18	Vdd	DC5V电源

功能详述
触发输入信号

Tr1、Tr2为触发信号输入端，触发信Tr 为正脉冲信号，脉冲宽10~30mS，典型为20mS，上升沿触发有效，用于触发步进电机走步工作，Tr输入端电路内部通过下拉电阻置“0”，Tr信号幅度为0V~5V，Tr ≥3.5V为高电平。Tr 正脉冲信号中可能有负向干扰毛刺产生，干扰毛刺的宽度小于等1mS，幅度最大为5V到0V。

Tr 输入端受上升沿信号触发后，电路开始工作，首先对输入触发信号脉冲宽度进行判别，输入脉冲宽度必须大于等10mS±1mS，才能被判断输入触发信号有效，同时输入状态被锁，必须等输出周期结束才能输入第二个触发信号，输入触发有效后对应的一路输出QA~QD输出一组输出功率驱动信号。每次触发信号的上升沿只能产生一组输出驱动信号。

触发信号抗干扰措施：

由于电路实际使用的工作环境条件较恶劣，输入脉冲触发信号可能受到uS级脉冲毛刺干扰，为了

保证计度正确，电路内部设计了数字滤波抗干扰设计措施，可以有效地消除uS级脉冲干扰影响。

负脉冲干扰

对输入触发20mS正脉冲信号中出现小于1.25mS的负脉冲毛刺时，输入触发电路可对这些负脉冲毛刺予以过滤，即认为这些毛刺无效，只有当这些负脉冲的宽度大于1.25mS时输入触发电路才认为这是低电平信号。

正脉冲干扰

同样，电路对输入触发信号的正脉冲宽度也进行判别，如果输入触发信号的脉冲宽度小于1.25mS，输入触发电路认为这个信号是无效的干扰毛刺予以过滤，只有当输入触发信号的脉冲宽度大于1.25mS时，输入触发电路才认为这是高电平触发信号。

触发信号出现长时间高电平

如果输入触发信号变为高电平后出现意外，长时间维持为高电平，这长时间维持高电平指的是输入信号宽度大于触发有效后的70mS输出周期，输入触发电路认为这是一个触发信号，仅输出一组功率驱动信号，之后不再输出驱动信号。

触发信号出现长时间高电平之后的低电平毛刺

当触发信号出现长时间高电平之后又出现低电平干扰毛刺时，BL5607则会对低电平信号的脉冲宽度进行判别，如果这低电平信号的脉冲小于1.25mS，输入触发电路则认为这是无效的干扰毛刺予以过滤，只有当低电平信号的脉冲宽度大于1.25mS时，输入触发电路才认为这是一个低电平信号。

步进电机正反转状态控制信号

Se1输入端为步进电机正反转状态控制信号，Se1为“1”电平，步进电机正转，Se1为“0”电平，步进电机反转。Se1信号幅度为0V或5V，Se1输入端电路内部通过上拉电阻置“1”。Se1信号转换可在通电条件下任意进行，电路保证Se1状态转换在前一个步进电机有效触发输出一组功率驱动信号周期结束后进行。

Se1控制信号抗干扰措施

由于电路实际使用的环境条件，Se1控制信号同样可能受到干扰，为了保证计度正确，Se1控制信号内部增加抗干扰措施，当Se1为“1”电平时，对小于1.25mS的负脉冲予以过滤，而当Se1为“0”电平时，对小于1.25mS的正脉冲同样也予以过滤。

输出驱动信号

输出信号为QA~QD，输出端平时为高电平，驱动信号为负脉冲。触发有效后每组输出端根据Se1的状态，将输出一组正转或反转驱动信号，正转时Se1为“1”电平，输出信号依次为QA—QB—QC—QD—QA，反转时Se1“0”电平，输出信号依次QA—QD—QC—QB—QA。电路在Tr信号上升沿触发后，延迟10mS±1mS被确认有效后，从QA开始输出一组连续的驱动信号，每个输出驱动信号的脉冲宽度为10mS±1mS。其中QA的输出信号为二个间断的不同宽度驱动信号，QA在第一个信号输出后间隔30mS±3mS输出第二个宽度为30mS±3mS的制动信号，整个输出周期为70mS±7mS。

驱动能力

QA~QD每路驱动能力为35mA。电路外接负载为感性负载，为了保护输出驱动管，电路内部在每个输出驱动晶体管CE极之间增加了反向保护二极管。

振荡频率与RC元件

振荡器工作需外接一个电阻和一个电容，振荡频率与外接RC元件时间常数有关，电路设计OSC工作频率为1.6KHZ。外接RC元件的推荐数值为3900PF/180K，而振荡频率的一致性与外接RC元件的精度密切相关，为了保证批量生产振荡频率一致性，要求选用精度为1%，温度系数100PPM的RC元件。

电源 V_{CC} 为DC+12V±1V， V_{DD} 为DC+5V±0.25V。

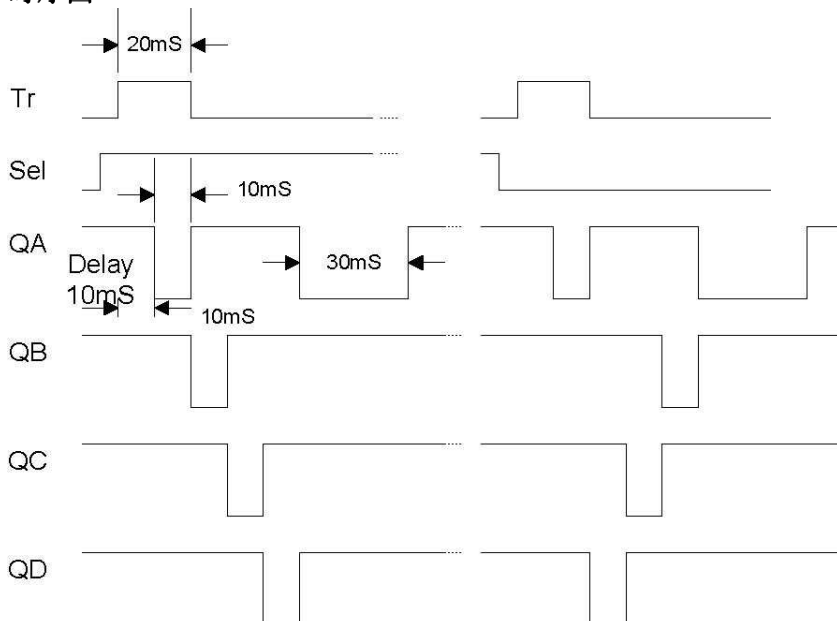
时序图


图3 触发、控制和输出驱动信号波形图

技术规范

工作温度范围：-20℃~+55℃

项目	测试条件	最小值	典型值	大值	单位
V _{CC} 静态功耗	V _{CC} = 12V T _{r1} = T _{r2} = 0		0.2		mA
V _{DD} 静态功耗	V _{DD} = 5V T _{r1} = T _{r2} = 0		0.8	1	mA
V _{DD} 动态功耗	V _{DD} = 5V V _{CC} = 12V f _{Tr} = 5Hz		2	3	mA
高电平电流	V _{CC} = 12V R _L = 300Ω 脉宽10mS VoH=10.5V			35	mA
低电平电流	V _{CC} = 12V R _L = 300Ω 脉宽10mS VoL=1V			35	mA
触发延迟	Tr1 or Tr2 触发到QA 输出	9	10	11	mS
输出脉冲宽度1		9	10	11	mS
输出脉冲宽度2		27	30	33	mS
输入脉冲低电平 电压			0	1.5	V
输入脉冲高电平 电压		3.5	5		V

典型应用电路图:

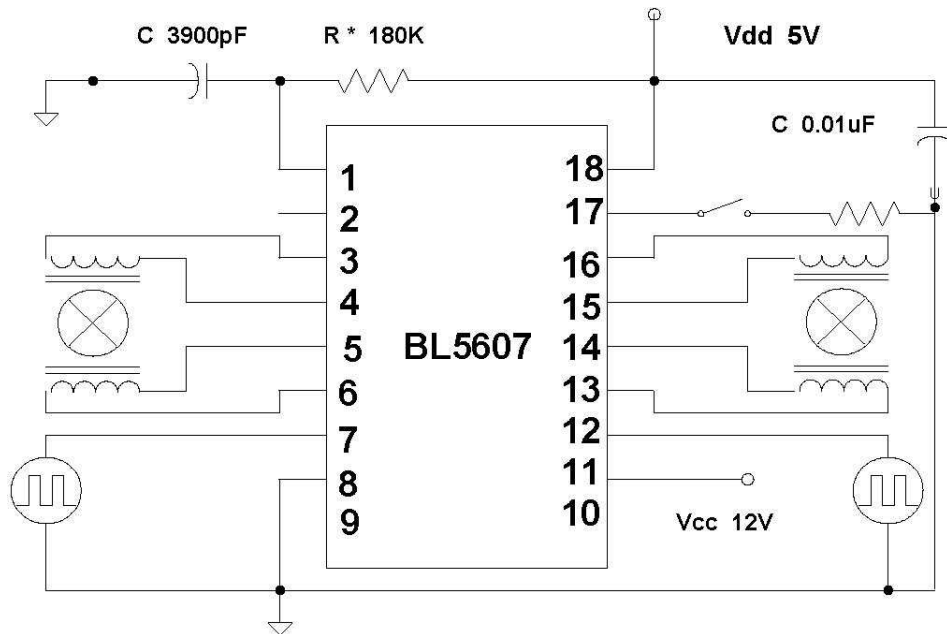


图4 电路图