

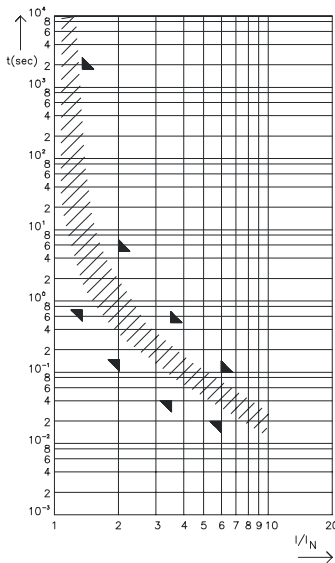
## FKS-Sicherungseinsätze für Nennspannungen bis 80 V

**Isolierkörper:**  
aus Thermoplast  
(UL 94-V0, wärmeformbeständig)

**Abdeckung:**  
aus Thermoplast V0 (rot / nicht transparent)

**Anschlüsse:**  
Flachstecker E-Cu 58 F 30  
DIN 1787 gal. Sn 4 my, kantengeschützt

**Industrieverpackung:**  
500 St.



## FKS-fuse-links for rated voltage up to 80 V

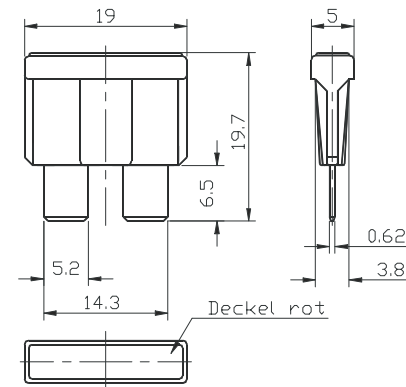
**Insulating body:**  
out of thermoplastic  
(UL 94-V0, heat-resistant)

**Cover:**  
out of thermoplastic V0 (red / not transparent)

**Connections:**  
Blade contacts E-Cu 58 F 30  
DIN 1787 gal. Sn 4 my, edge-protected

**Industry-packaging:**  
500 pcs.

Maße in mm /  
Dimensions in mm /  
Dimensions en mm



## FKS-Cartouches fusibles pour tension nom. jusqu' à 80 V

**Corps Isolants:**  
de matière thermoplastique  
(UL 94-V0, résistante à la chaleur)

**Capuchon:**  
de matière thermoplastique V0  
(rouge / pas transparent)

**Connexions:**  
Contacts plats E-Cu 58 F 30  
DIN 1787 gal. Sn 4 my, bords protégés

**Emballage-industriel:**  
500 pcs.



PWN

UL 248 Special Purpose Fuses

cULus Recognized: File No. E211637

geschlossene Bauform  
closed construction  
conception fermée



Bestell-Nr. Order-No. Order-No.	Nennstrom Rated current Intensité nom.	Nennspannung Rated voltage Tension nom.	Kaltwiderstand Coldresistance Res. à froid	Kennfarbe Colour-code Code couleur	Spannungsfall Voltage drop Chute de tension	Schaltvermögen Breaking capacity Pouvoir de coupure	Schmelzintegral Joule integral Intégral de Joule
	$I_N$	$U_N$	$R_c$		PUDENZ Ø $U_D$	$I_B$	$I^2t$
166.7000.430_	3 A	80 V	39,0 mΩ	violett / violet / violet	140 mV		8,1 A <sup>2</sup> s
166.7000.440_	4 A	80 V	29,0 mΩ	rosa / pink / rosé	140 mV		14,4 A <sup>2</sup> s
166.7000.450_	5 A	80 V	20,6 mΩ	h.-braun / light brown / brun clair	140 mV		24,3 A <sup>2</sup> s
166.7000.475_	7,5 A	80 V	11,5 mΩ	braun / brown / brun	120 mV	1.000 A	44,5 A <sup>2</sup> s
166.7000.510_	10 A	80 V	7,9 mΩ	rot / red / rouge	110 mV	80 V, DC	86,4 A <sup>2</sup> s
166.7000.515_	15 A	80 V	4,6 mΩ	hellblau / light blue / bleu clair	110 mV		162,0 A <sup>2</sup> s
166.7000.520_	20 A	80 V	3,3 mΩ	gelb / yellow / jaune	110 mV		475,2 A <sup>2</sup> s
166.7000.525_	25 A	80 V	2,27 mΩ	weiß / white / blanc	105 mV		950,0 A <sup>2</sup> s
166.7000.530_	30 A	80 V	1,79 mΩ	hellgrün / light green / vert clair	100 mV		1500,0 A <sup>2</sup> s

zugehöriger Halter siehe Seite 30-33 und 36 / corresponding holder see page 30-33 and 36 / porte-fusible correspondant voir page 30-33 et 36

## Schmelzzeit-Grenzwerte

## Pre-arcing time-limits

## Temps de fusion limits

$I_N / I_{rat}$	$1,10 I_N / I_{rat}$		$1,50 I_N / I_{rat}$		$2,00 I_N / I_{rat}$		$3,50 I_N / I_{rat}$		$6,00 I_N / I_{rat}$	
	min.	max.	min.	max.	min.	max.	min.	max.	min.	max.
3 A - 30 A	100 h		500 ms	300 s	150 ms	20 s	40 ms	500 ms	20 ms	100 ms

$F_1 = 1,25$  (max. Dauerstrom:  $0,8 \times I_N$  / max. operating current:  $0,8 \times I_{rat}$  / max. courant permanent:  $0,8 \times I_{bei/at}$  à 23°C)

Letzte Ziffer der Art.-Nr. = Verpackungsindex / Last figure of article-no. = packaging code / Dernier chiffre du numéro d'article = code d'emballage