

EM1681

梱包は5000個/巻のテーピングとなります。

EM1681は、ホール素子と波形整形用ICが一体化されている超小型ホールICです。

ホール素子はパルス駆動されているため、VDD=3V時平均消費電流5.5 μ Aと合わせて低消費電力です。

両極検知

電源電圧
2.4~3.3V

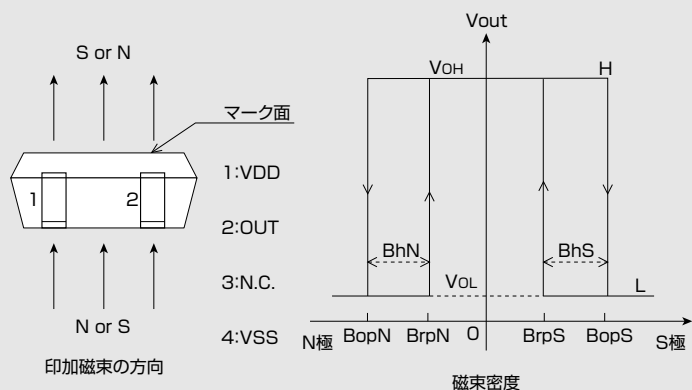
ホール素子
パルス駆動

高感度
Bop:3mT

出力形式
CMOS出力

小型表面実装
パッケージ

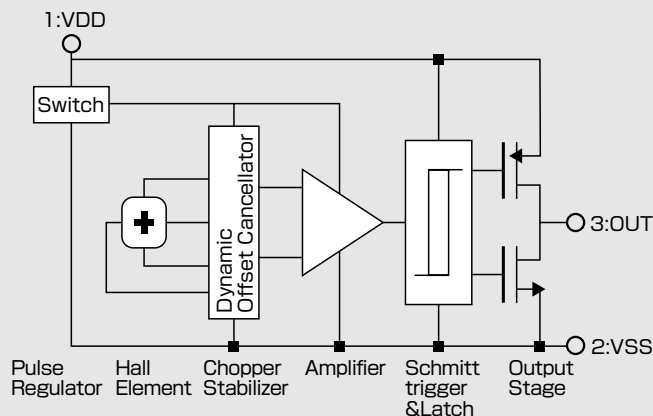
●磁電変換特性



●最大定格 (Ta=25°C)

項目	記号	定格	単位
電源電圧	VDD	-0.1 ~ 5	V
出力電流	I _{out}	±1	mA
動作周囲温度	Topr	-30 ~ 85	°C
保存温度	Tstg	-40 ~ 125	°C

●回路構成



●電気的特性 (Ta=25°C VDD=3V)

項目	記号	測定条件	最小	標準	最大	単位
動作電圧範囲	VDD		2.4	3.0	3.3	V
出力H→L磁束密度	B _{OpS} B _{OpN}		2.0*	3.0	4.0	mT
出力L→H磁束密度	B _{rpS} B _{rpN}		1.2	2.2	3.2*	mT
ヒステリシス幅	B _{hS} B _{hN}		0.3*	0.8	1.5*	mT
パルス駆動周期	T _p			50	70	ms
出力High電圧	VoH	I _o =-1.0mA	VDD-0.4			V
出力Low電圧	VoL	I _o =+1.0mA			0.4	V
電源電流	IDD	平均値		5.5	9	μ A

1 [mT] = 10 [Gauss]

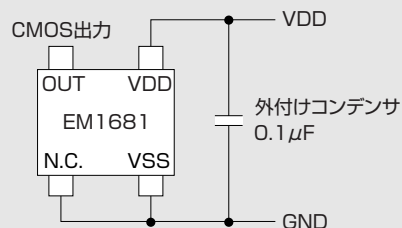
[*]印の特性値は設計保証値になります。

●磁界特性 (Ta=30°C~85°C VDD=3V)

項目	記号	測定条件	最小	標準	最大	単位
出力H→L磁束密度	B _{OpS} B _{OpN}		1.8	3.0	4.2	mT
出力L→H磁束密度	B _{rpS} B _{rpN}		1.0	2.2	3.4	mT
ヒステリシス幅	B _{hS} B _{hN}		0.1	0.8	1.5	mT

注) 本特性は設計保証となります。

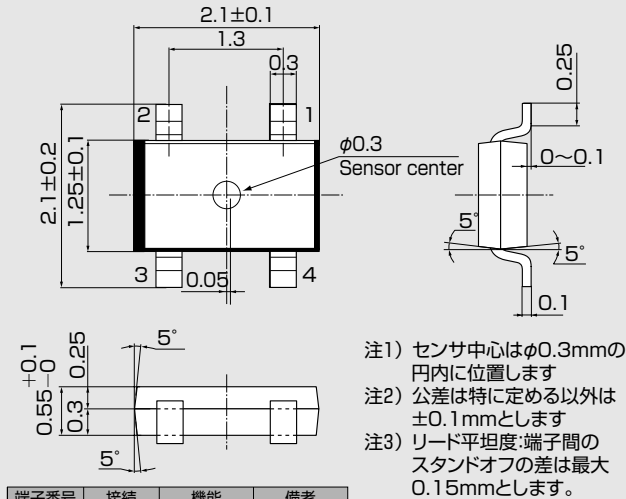
●外付け部品推奨回路



●製品はある確率で故障する可能性があります。医療機器、自動車、航空宇宙機器、原子力制御用機器等、その装置・機器の故障や動作不良が直接または間接を問わず、生命・身体・財産等へ重大な損害を及ぼすことが通常予想されるような極めて高い信頼性を要求される用途に弊社製品を使用される場合は、必ず事前に弊社の書面による同意をおとりください。

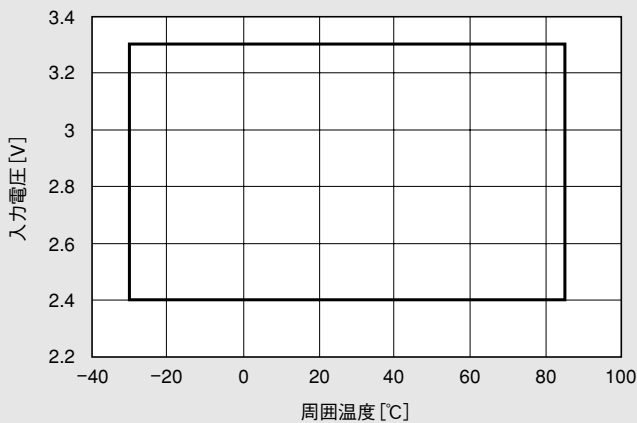
●本資料の掲載内容は予告なく変更されることがあります。

●外形寸法図 (単位:mm)

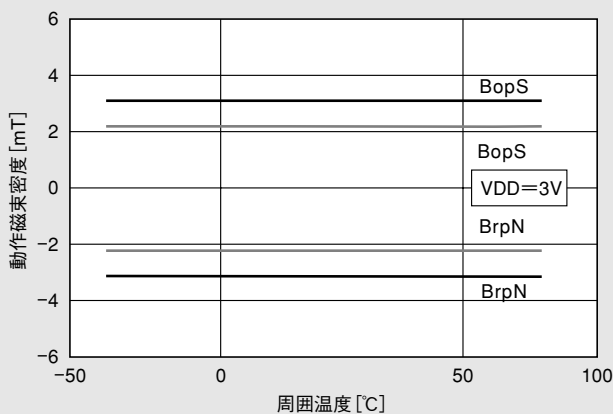


端子番号	接続	機能	備考
1	VDD	電源ピン	
2	OUT	信号出力ピン	
3	N.C.	-	GNDと短絡
4	VSS	GND	

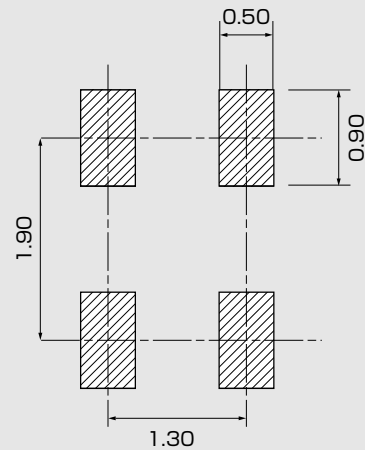
●使用電圧範囲



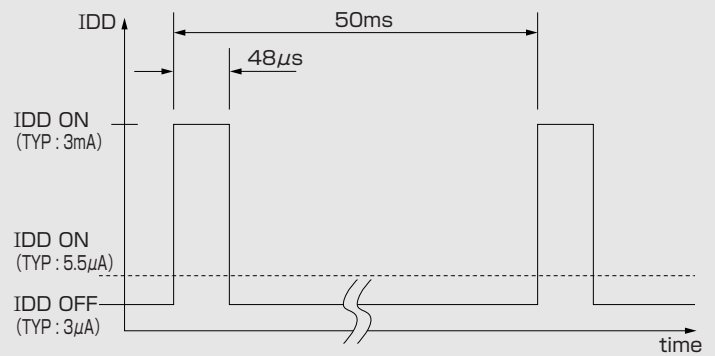
●動作磁束密度温度特性



●(参考) ランド形状 (単位:mm)



●パルス駆動消費電流 (VDD=3V)



●動作タイミング

