

AN5825

テレビ音声多重放送復調回路 / TV Multiplex Sound System Demodulator Circuit

■ 概要

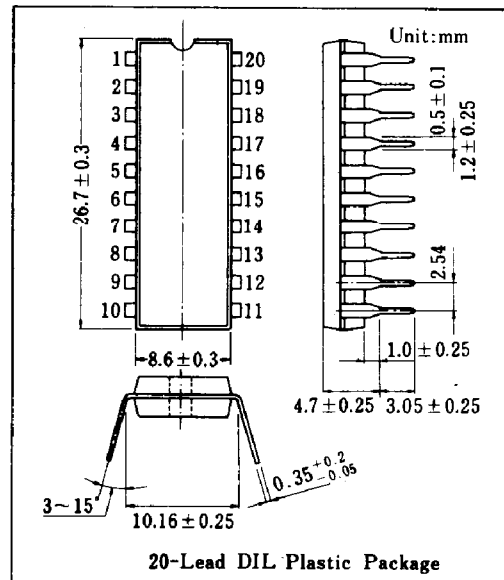
AN5825 は、テレビ音声多重信号処理復調用に設計された半導体集積回路です。

■ 特徴

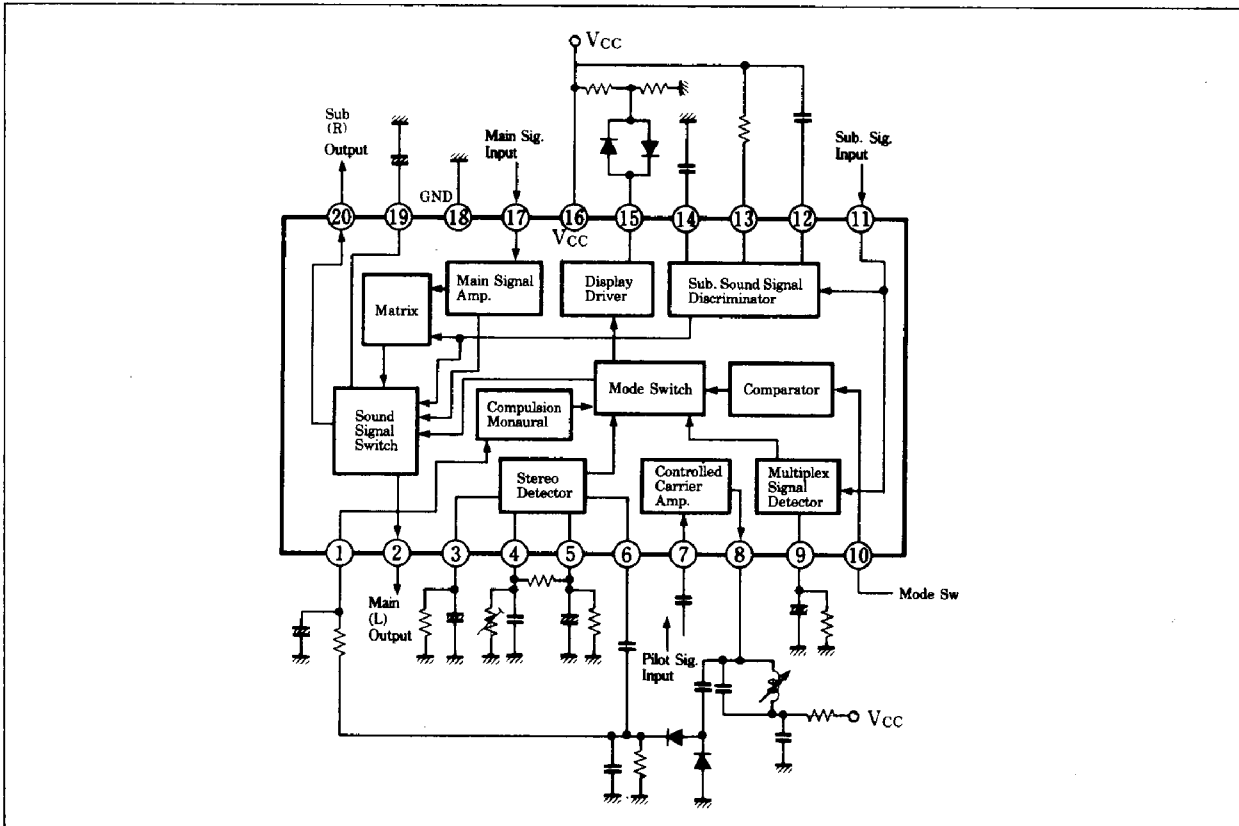
- 音声多重信号の処理回路を1チップで構成しており、セットのコンパクト設計が可能
- PLL 判別回路使用によりリードフィルタ不要

■ Features

- Including multiplex sound signal processing circuit on a single chip, for easier compact set design
- Lead filter not required



■ ブロック図 / Block Diagram



■ 端子名/Pin

Pin No.	端子名	Pin Name	Pin No.	端子名	Pin Name
1	強制モノラル入力	Monaural Compulsion	12	副信号 PLL 復調 APC フィルタ	Sub Signal PLL Discriminator APC Filter
2	主(L)音声信号出力	Main(L) Sound Signal Output			
3	982.5Hz 検出フィルタ	982.5Hz Detect Filter	13	副信号 PLL 復調 VCO 抵抗	Sub Signal PLL Discriminator VCO Resistor
4	982.5Hz×4 発振器	982.5Hz×4 Oscillator	14	副信号 PLL 復調 VCO 容量	Sub Signal PLL Discriminator VCO Capacitor
5	982.5Hz×4 APC フィルタ	982.5Hz×4 APC Filter			
6	制御信号入力	Control Signal Input	15	モード表示出力	Mode Display Output
7	制御副信号入力	Controlled Sub Signal Input	16	電源電圧	V _{CC}
8	制御副信号出力	Controlled Sub Signal Output	17	主信号入力	Main Signal Input
9	音声多重検出フィルタ	Multiplex Detect Filter	18	アース	GND
10	モード切換え入力	Mode Switch Input	19	バイアス用フィルタ	Bias Filter
11	副搬送波入力	Sub Carrier Input	20	副(R)音声信号出力	Sub(R) Sound Signal Output

■ 絶対最大定格/Absolute Maximum Ratings (Ta=25°C)

Item	Symbol	Rating	Unit
電源電圧	V _{CC}	+14.4	V
回路電流	I	86	mA
許容損失	P _D	1050	mW
温度	動作周囲温度	T _{opr}	-20~+70 °C
	保存温度	T _{stg}	-55~+150 °C

■ 電気的特性/Electrical Characteristics (Ta=25°C)

Item	Symbol	Test Circuit	Condition	min.	typ.	max.	Unit
全回路電流	Mono	I _{tot1}	1 V _{CC} =12V	35	46	57	mA
	Multi	I _{tot2}	1 V _{CC} =12V	40	55	71	mA
副信号復調部最小入力レベル	V _Φ	1	Pin ⑩ 31.5kHz, f _m =1kHz, Δf=10kHz		20	40	mV _{rms}
出力雑音電圧	V _{noΦ}	1	Pin ⑩ 31.5kHz, 100mV _{rms} , 無変調		0.5	1.0	mV _{rms}
全高調波歪率	THD	1	Pin ⑩ 31.5kHz, 100mV _{rms} , f _m =1kHz, Δf=10kHz		1.5	2.5	%
f _{osc} 電源電圧依存度	Δf _{osc} /V _{CC}	1	V _{CC} =12V+20%	-0.7	-1.0		kHz/V
			V _{CC} =12V-20%	-1.25	-1.425		kHz/V
982.5Hz×4 f _{osc} 電源電圧依存度	Δf _{osc2} /V _{CC}	2	V _{CC} =12V+20%		5	15	Hz
			V _{CC} =12V-20%		5	15	Hz
キャプチャーレンジ	+CR	2	Pin ⑥ 1V _{rms} , f 可変	20	36		Hz
キャプチャーレンジ	-CR	2	Pin ⑥ 1V _{rms} , f 可変	48	35	18	Hz
制御副搬送波部電圧利得	G _v	2	Pin ⑦ 55.125kHz, 20mV _{rms}	43	47	50	dB
主(L)出力 DC オフセットレベル	V _{O(offset-L)}	3	Pin ⑪, ⑰ 無入力		90	200	mV
副(R)出力 DC オフセットレベル	V _{O(offset-R)}	3	Pin ⑪, ⑰ 無入力		90	200	mV
主・副出力高調波歪率	THD(L,R)	3	Pin ⑰, 1kHz, 100mV _{rms}		0.2	0.45	%
主(L)出力ステレオ分離度	Sep(Main)	3	Pin ⑰, ⑱ 1kHz, 逆相	40	50		dB
副(R)出力ステレオ分離度	Sep(Sub)	3	Pin ⑰, ⑱ 1kHz, 同相	40	50		dB
主(L)出力二重クロストーク	CT(R-L)	3	Pin ⑰, ⑱ 1kHz	50	60		dB
副(R)出力二重クロストーク	CT(L-R)	3	Pin ⑰, ⑱ 1kHz	47	57		dB
出力雑音電圧	V _{no}	3	無入力, モノラルモード		0.1	0.3	mV _{rms}
主・副出力振幅	V _{O(L,R)}	3	Pin ⑰, 1kHz, 100mV _{rms}	0.29	0.33	0.38	V _{rms}

