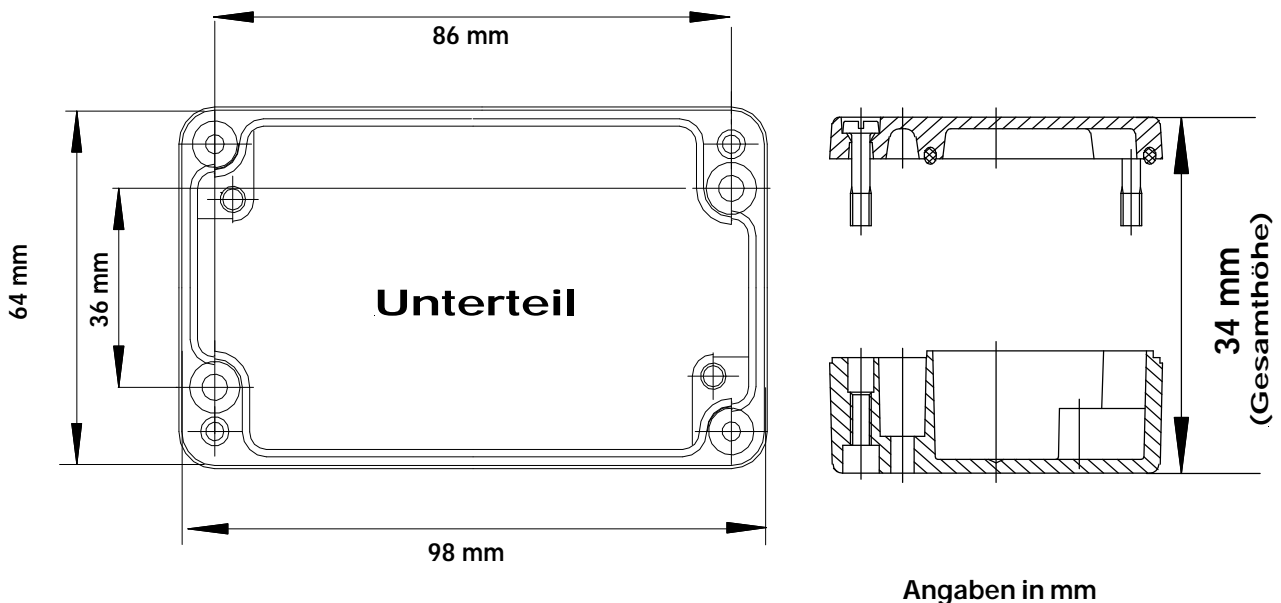
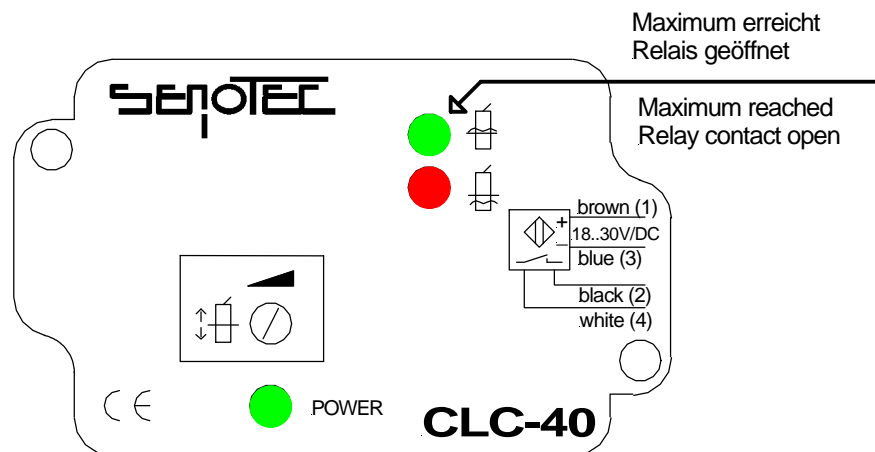


Fllstandssensoren

Schaltverstärker Baureihe CLC

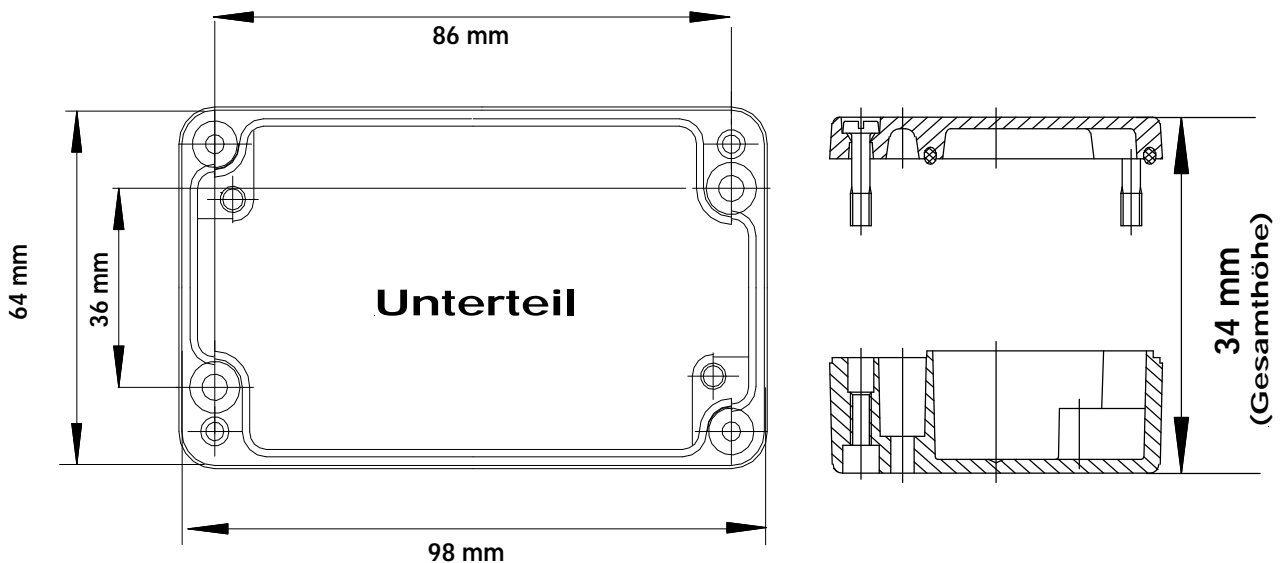
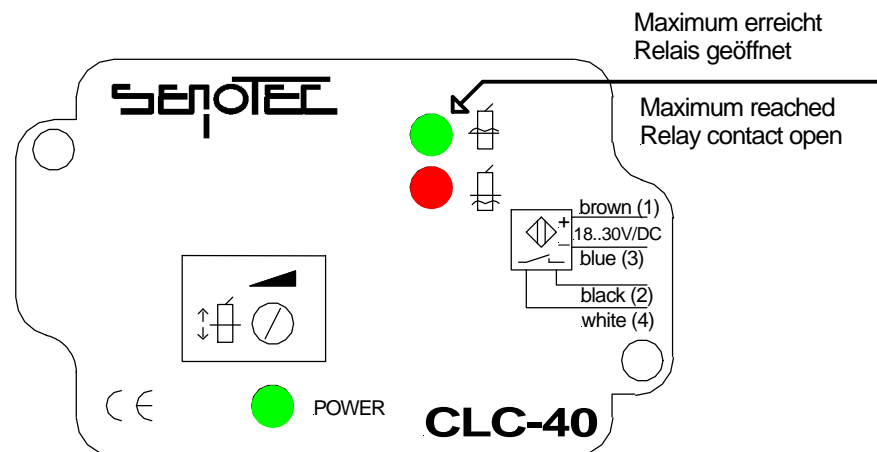
Bezeichnung	CLC 40 - S	Type	CLC 40 - S
Artikelnummer	2004000	Order No.	2004000
Betriebsspannung	18 ... 30 V DC	Supply Voltage	18 ... 30 V DC
Stromaufnahme	max. 150mA	Current consumption	max. 150mA
Ausgang	potentialfreier Relaiskontakt Schließer 200 mA / 40 V/DC	Output	non-potential relay contact latch 200 mA / 40 V/DC
Umgebungstemperatur	-20°C... +60°C	Ambient temperature	-10°C...+60°C
Gehäusematerial	G AL Si 12 / Deckel glasklar	Housing material	G AL Si 12 / cover clear plastic
Schutzart EN 60529	IP66 Gehäuse IP40 Flanschdose, optional IP67	Protection EN 60529	IP66 Housing IP40 Female socket, optional IP67
Anschluß	Flanschstecker 4-polig Binder Serie 763	Junction	Male socket 4-contact Binder series 763
LED-Anzeigen	ROT : Relais geschlossen GRÜN: Relais geöffnet	LED-Diplay	RED: Relay closed Green: Relay open
anschließbare Sonden	Sonden der Baureihe R	connectable sensors	sonde serie R



Fllstandssensoren

Schaltverstärker Baureihe CLC

Bezeichnung	CLC 40 - L05	Type	CLC 40 - L05
Artikelnummer	2004005	Order No.	2004005
Betriebsspannung	18 ... 30 V DC	Supply Voltage	18 ... 30 V DC
Stromaufnahme	max. 150mA	Current consumption	max. 150mA
Ausgang	potentialfreier Relaiskontakt Schließer 200 mA / 40 V/DC	Output	non-potential relay contact latch 200 mA / 40 V/DC
Umgebungstemperatur	-20°C...+60°C	Ambient temperature	-10°C...+60°C
Gehäusematerial	G AL Si 12 / Deckel glasklar	Housing material	G AL Si 12 / cover clear plastic
Schutzart EN 60529	IP66 Gehäuse IP40 Flanschdose, optional IP67	Protection EN 60529	IP66 Housing IP40 Female socket, optional IP67
Anschlußkabel	LIYCY 4x0,25mm ² Länge: 0,5m	Junction cable	LIYCY 4x0,25mm ² length: 0,5m
LED-Anzeigen	ROT : Relais geschlossen GRÜN: Relais geöffnet	LED-Diplay	RED: Relay closed Green: Relay open
anschließbare Sonden	Sonden der Baureihe R	connectable sensors	sonde serie R

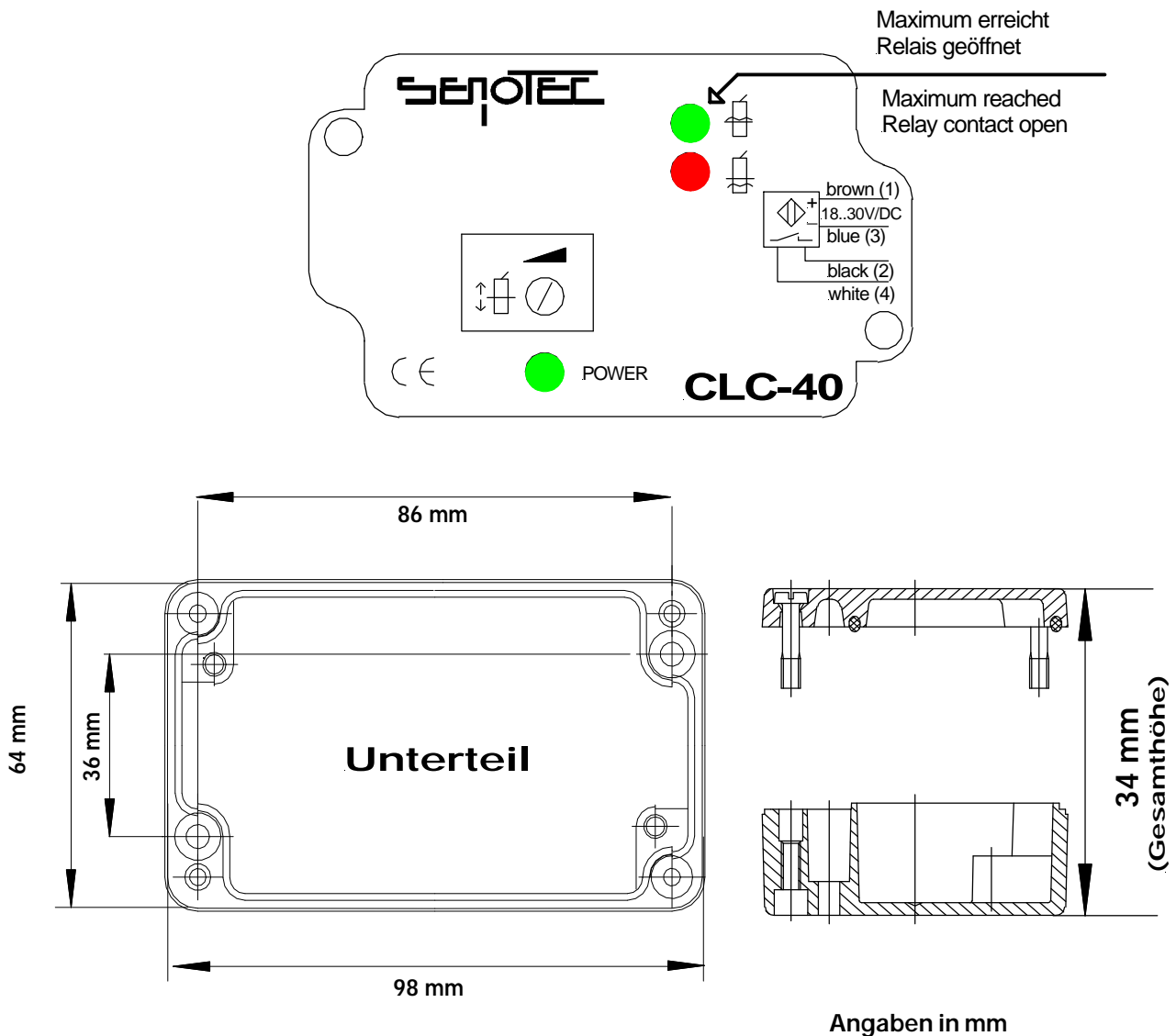


Angaben in mm

Fllstandssensoren

Schaltverstärker Baureihe CLC

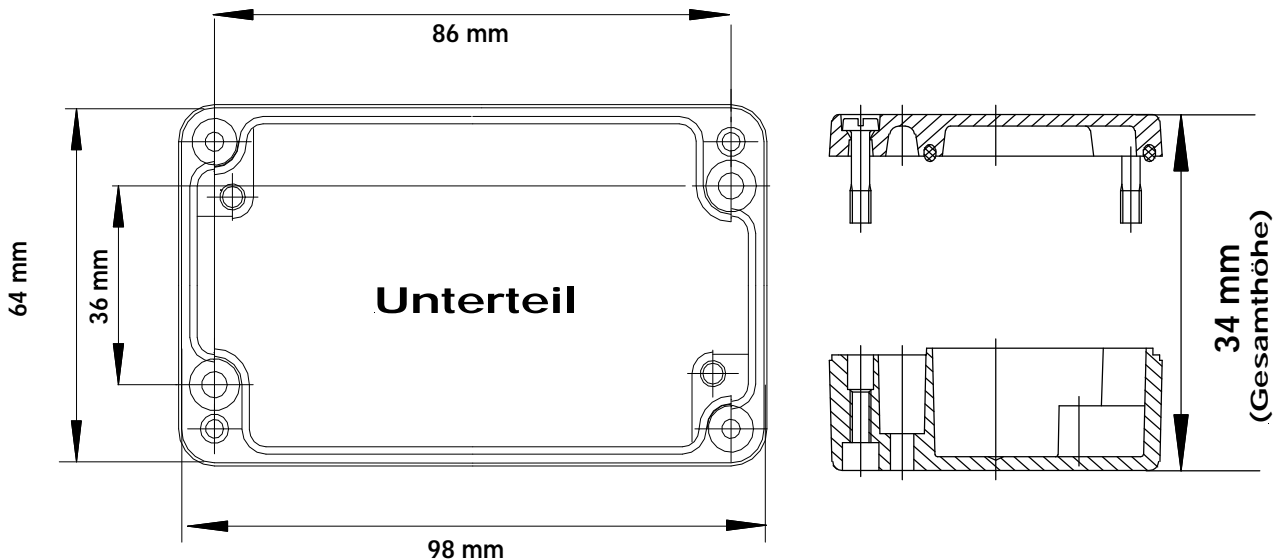
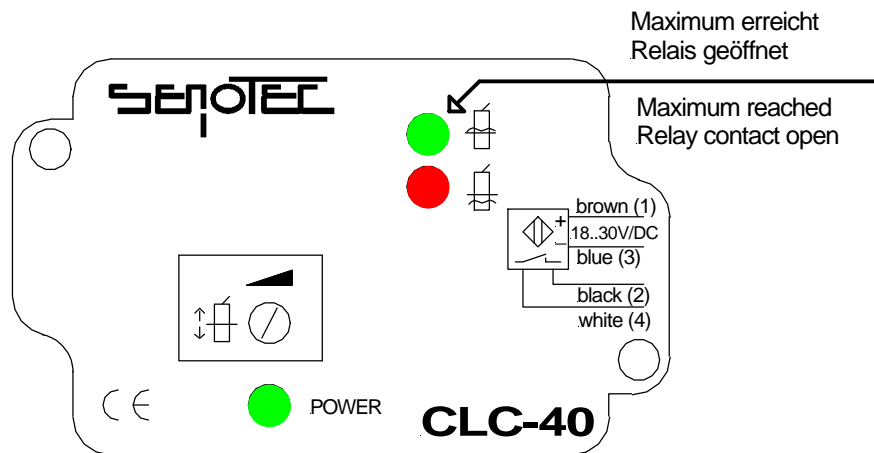
Bezeichnung	CLC 40 - L15	Type	CLC 40 - L15
Artikelnummer	2004015	Order No.	2004015
Betriebsspannung	18 ... 30 V DC	Supply Voltage	18 ... 30 V DC
Stromaufnahme	max. 150mA	Current consumption	max. 150mA
Ausgang	potentialfreier Relaiskontakt Schließer 200 mA / 40 V/DC	Output	non-potential relay contact latch 200 mA / 40 V/DC
Umgebungstemperatur	-20°C...+60°C	Ambient temperature	-10°C...+60°C
Gehäusematerial	G AL Si 12 / Deckel glasklar	Housing material	G AL Si 12 / cover clear plastic
Schutzart EN 60529	IP66 Gehäuse IP40 Flanschdose, optional IP67	Protection EN 60529	IP66 Housing IP40 Female socket, optional IP67
Anschlußkabel	LIYCY 4x0,25mm ² Länge: 1,5m	Junction cable	LIYCY 4x0,25mm ² length: 1,5m
LED-Anzeigen	ROT : Relais geschlossen GRÜN: Relais geöffnet	LED-Diplay	RED: Relay closed Green: Relay open
anschließbare Sonden	Sonden der Baureihe R	connectable sensors	sonde serie R



Fllstandssensoren

Schaltverstärker Baureihe CLC

Bezeichnung	CLC 40 - L50	Type	CLC 40 - L50
Artikelnummer	2004050	Order No.	2004050
Betriebsspannung	18 ... 30 V DC	Supply Voltage	18 ... 30 V DC
Stromaufnahme	max. 150mA	Current consumption	max. 150mA
Ausgang	potentialfreier Relaiskontakt Schließer 200 mA / 40 V/DC	Output	non-potential relay contact latch 200 mA / 40 V/DC
Umgebungstemperatur	-20°C...+60°C	Ambient temperature	-10°C...+60°C
Gehäusematerial	G AL Si 12 / Deckel glasklar	Housing material	G AL Si 12 / cover clear plastic
Schutzart EN 60529	IP66 Gehäuse IP40 Flanschdose, optional IP67	Protection EN 60529	IP66 Housing IP40 Female socket, optional IP67
Anschlußkabel	LIYCY 4x0,25mm ² Länge: 5,0m	Junction cable	LIYCY 4x0,25mm ² length: 5,0m
LED-Anzeigen	ROT : Relais geschlossen GRÜN: Relais geöffnet	LED-Display	RED: Relay closed Green: Relay open
anschließbare Sonden	Sonden der Baureihe R	connectable sensors	sonde serie R



Angaben in mm