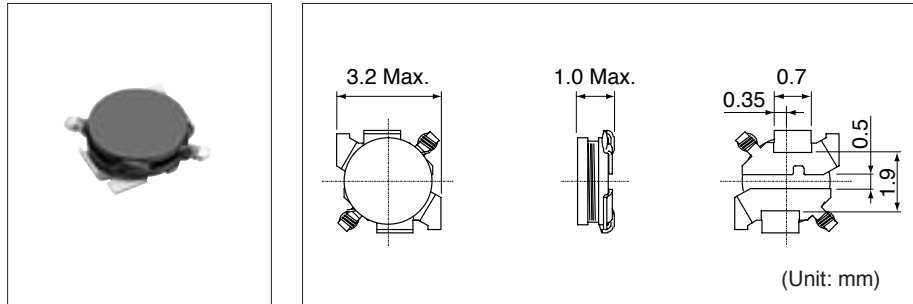


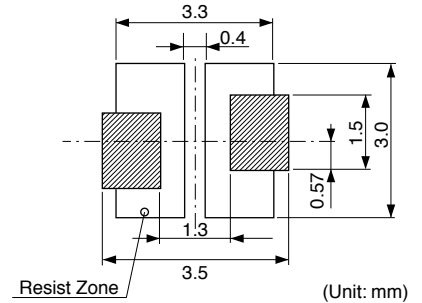
D3010FB

Inductance Range: 1.0~47μH

DIMENSIONS / 外形寸法図



Recommended patterns 推奨パターン図



FEATURES / 特長

- Low profile (3.2mm Max. square, 1.0mm Max. height).
- Features an open magnetic circuit, but its thin dimensions result in minimum leakage flux and result in minimum electromagnetic interference generated.
- RoHS compliant
- 小型薄形構造 (3.2mm角Max. 高さ1.0mm Max.)
- 開磁路だが厚さが非常に薄い為、漏れ磁束が少なく外部への影響が少ない
- RoHS指令対応

SELECTION GUIDE FOR STANDARD COILS

TYPE D3010FB (Quantity/reel; 2,000 PCS)

東光品番	インダクタンス ⁽¹⁾	許容差	直流抵抗 ⁽²⁾	直流重畳許容電流 ⁽³⁾		温度上昇許容電流 ⁽³⁾
TOKO Part Number	Inductance ⁽¹⁾ (μH)	Tolerance (%)	DC Resistance ⁽²⁾ (Ω) Max. (Typ.)	Inductance Discrease Current ⁽³⁾ (A) Max. (Typ.)		Temperature Rise Current ⁽³⁾ ΔT=40°C (A) Max. (Typ.)
				ΔL / L=10%	ΔL / L=30%	
1067FB-1R0N	1.0	± 30	0.24 (0.20)	1.10 (1.46)	1.17 (1.56)	0.71 (0.84)
1067FB-2R2M	2.2	± 20	0.33 (0.27)	0.84 (1.12)	0.98 (1.31)	0.65 (0.77)
1067FB-2R7M	2.7	± 20	0.37 (0.31)	0.77 (1.02)	0.89 (1.19)	0.63 (0.74)
1067FB-3R3M	3.3	± 20	0.41 (0.34)	0.73 (0.98)	0.85 (1.13)	0.60 (0.71)
1067FB-3R9M	3.9	± 20	0.45 (0.37)	0.64 (0.85)	0.77 (1.02)	0.55 (0.65)
1067FB-4R7M	4.7	± 20	0.56 (0.47)	0.59 (0.79)	0.69 (0.92)	0.52 (0.62)
1067FB-5R6M	5.6	± 20	0.78 (0.65)	0.50 (0.67)	0.59 (0.79)	0.46 (0.54)
1067FB-6R8M	6.8	± 20	0.84 (0.70)	0.48 (0.65)	0.56 (0.75)	0.45 (0.53)
1067FB-8R2M	8.2	± 20	0.95 (0.79)	0.44 (0.59)	0.51 (0.69)	0.40 (0.47)
1067FB-100M	10.0	± 20	1.08 (0.90)	0.41 (0.55)	0.48 (0.65)	0.36 (0.42)
1067FB-120M	12.0	± 20	1.28 (1.07)	0.37 (0.49)	0.44 (0.58)	0.35 (0.41)
1067FB-150M	15.0	± 20	1.65 (1.37)	0.33 (0.44)	0.39 (0.52)	0.33 (0.39)
1067FB-180M	18.0	± 20	1.88 (1.57)	0.30 (0.40)	0.35 (0.47)	0.30 (0.36)
1067FB-220M	22.0	± 20	2.41 (2.01)	0.27 (0.36)	0.32 (0.42)	0.26 (0.31)
1067FB-270M	27.0	± 20	2.78 (2.31)	0.24 (0.32)	0.28 (0.38)	0.23 (0.28)
1067FB-330M	33.0	± 20	3.90 (3.25)	0.21 (0.28)	0.25 (0.33)	0.21 (0.26)
1067FB-390M	39.0	± 20	4.27 (3.56)	0.20 (0.26)	0.23 (0.31)	0.20 (0.24)
1067FB-470M	47.0	± 20	4.78 (3.99)	0.18 (0.25)	0.22 (0.29)	0.18 (0.22)

(1) Inductance is measured with a LCR meter 4284A * or equivalent. Test frequency at 100kHz

(2) DC Resistance is measured with a Digital Multimeter TR6871 (Advantest) or equivalent.

(3) Maximum allowable DC current is that which causes a 30% inductance reduction from the initial value, coil temperature to rise by 40°C, whichever is smaller. (Reference ambient temperature 20°C)

* Agilent Technologies

(1) インダクタンスはLCRメータ4284A * または同等品により測定する。測定周波数は100kHzです。

(2) 直流抵抗はデジタルマルチメータTR6871(Advantest)または同等品により測定する。

(3) 最大許容電流は、直流重畳電流を流した時インダクタンスの値が初期値より30%減少する直流電流値、または直流電流により、コイルの温度が40°C上昇の何れか小さい値です。(周囲温度20°Cを基準とする。)

* Agilent Technologies