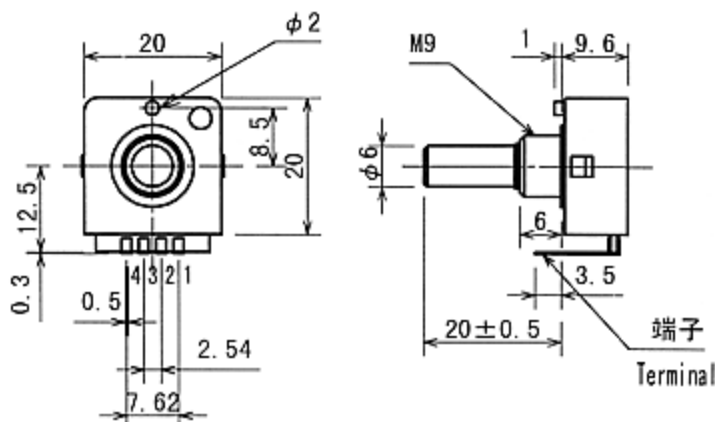
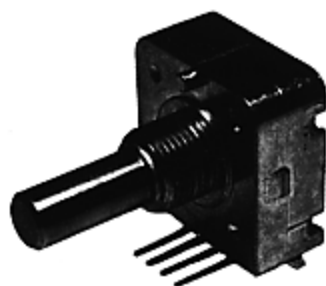
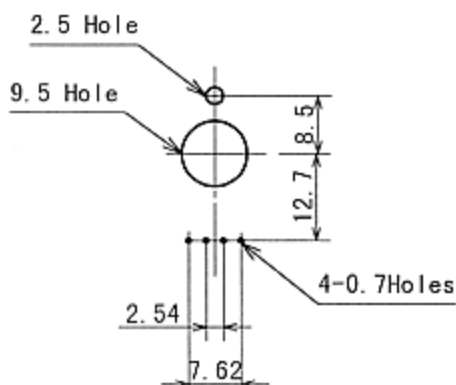


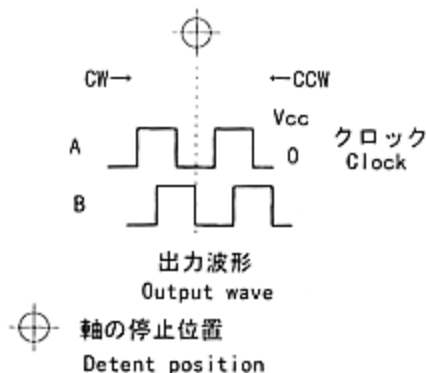
EC204B020A



- 1: +5V
- 2: B OUT
- 3: A OUT
- 4: GND



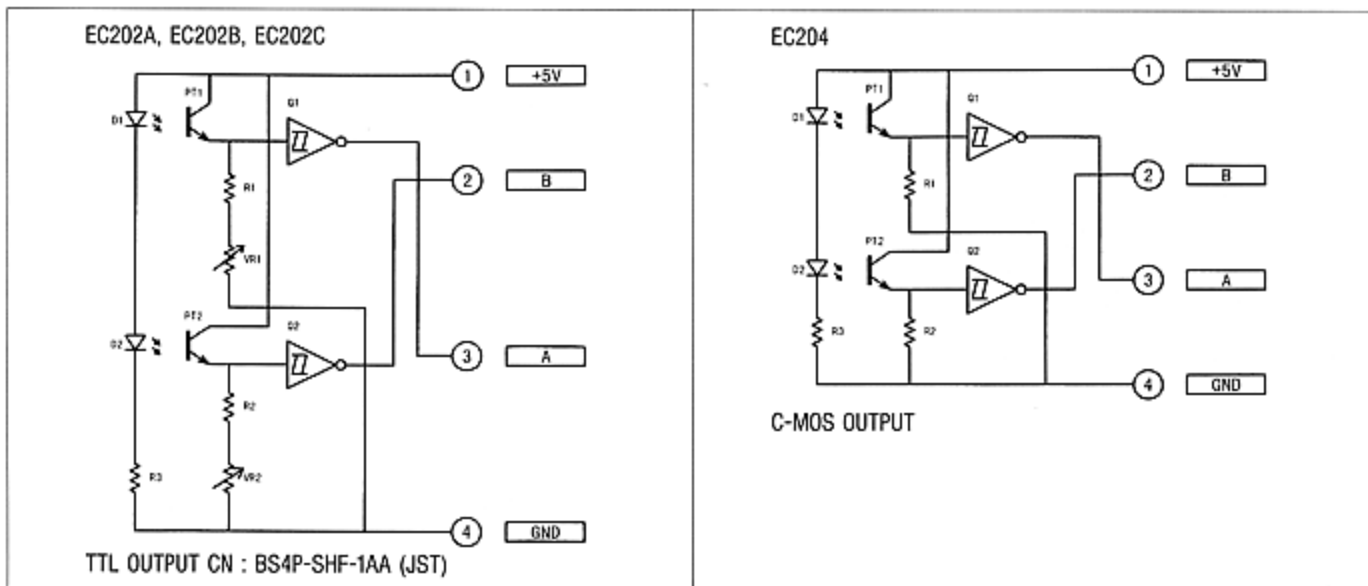
プリント基板取付穴寸法図 (t=1.6)



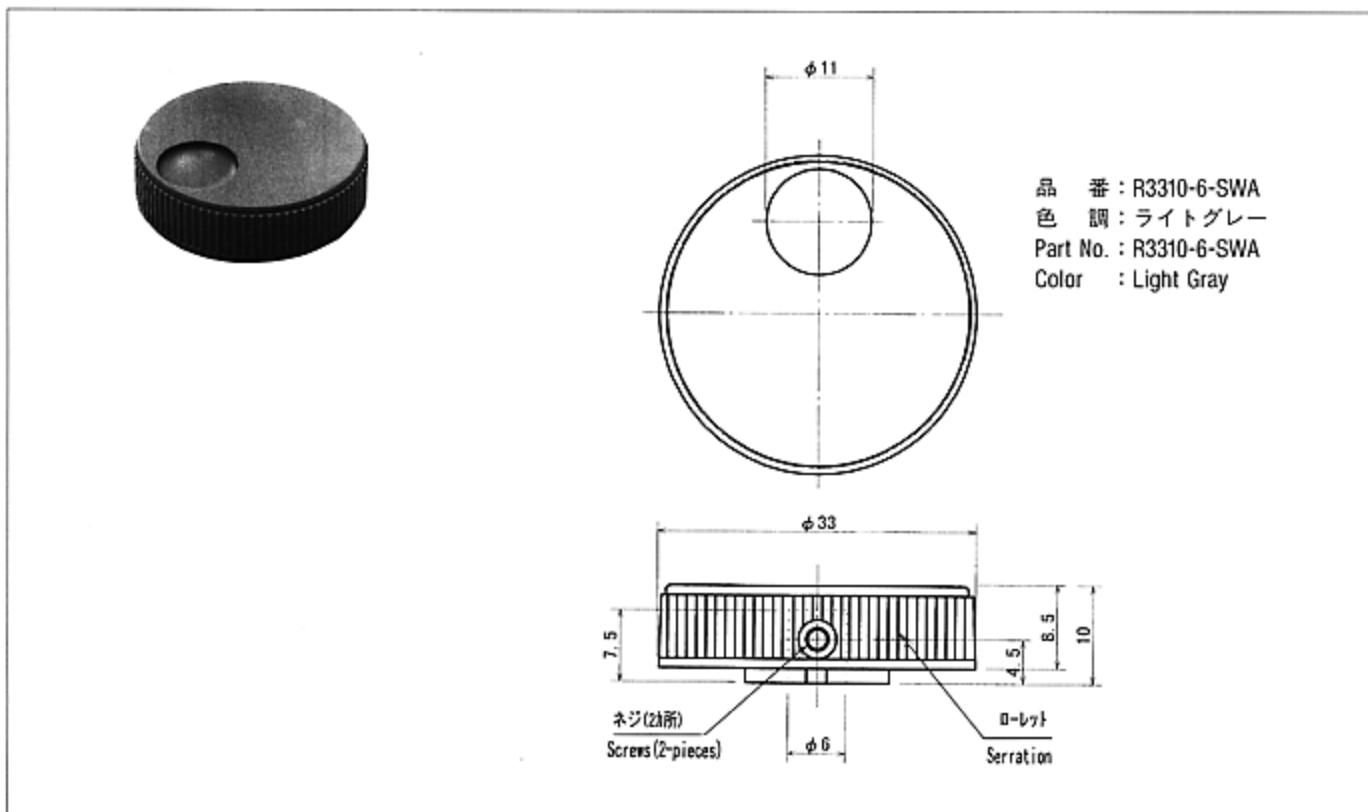
●仕様 Specifications

電源電圧 Supply Voltage	DC5V ± 5%	パルス数 Resolution	20P/R
電源電流 Supply Current	20mA Max.	応答周波数 Frequency Response	100Hz
出力相 Output	インクリメンタル Incremental	耐久性 Rotational Life	1,000,000
位相差 Phase Difference	90 ± 45°	起動トルク Operational Torque	40 ± 20gfcm
出力波形 Output Wave	矩形波 Rectangle Wave	クリック Click	あり With Click
使用温度範囲 Operating Temperature Range	0 ~ +60°C	重量 (約) Weight (Approx.)	16g
保存温度範囲 Storage Temperature Range	-20 ~ +80°C		

●内部回路 Internal circuit



●ツマミ Knob

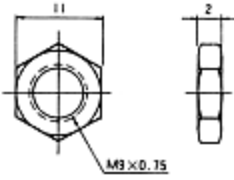
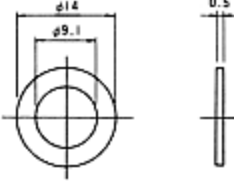
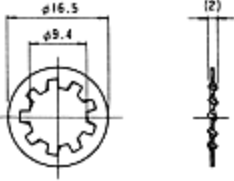


●品番表 Ordering code

品番 Code	品番 Code	品番 Code	品番 Code	品番 Code
EC202B020A	EC202A025A	EC202C100A	EC202V100A	EC204B020C/W
EC202A050A	EC202A075A	EC202C200A	EC202E020B	
EC202A100A	EC202A128A	EC202C250A	EC204A020A	
EC204B020B	EC202C050A	EC202V050A	EC204B020A	

●付属部品はP68を参照願います。

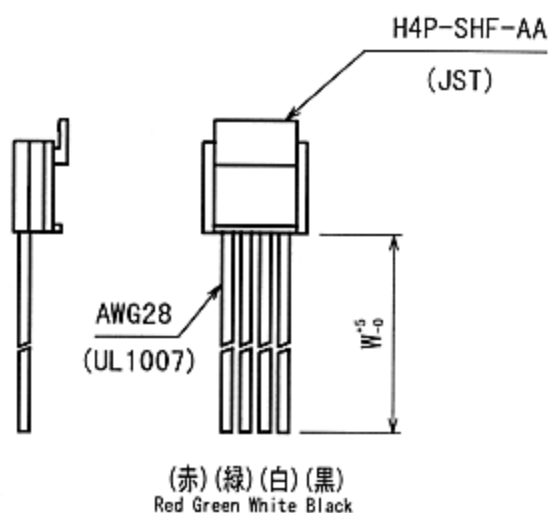
●付属部品 Accessories

M9			
機種 Series	六角ナット Hexagon nut  	平座金 Plain washer  	内歯付座金 Toothed lock washer  
S22B	○	○	
JS26	○	○	○
US43	○	○	○
PS22B	○	○	
PUS26	○	○	○
PUS43	○	○	○
MPS33	○	○	○
EC202	○	○	○
EC204	○	○	○

ロータリエンコーダEC202シリーズ用ハーネス Harness for Rotary Encoder EC202 Series

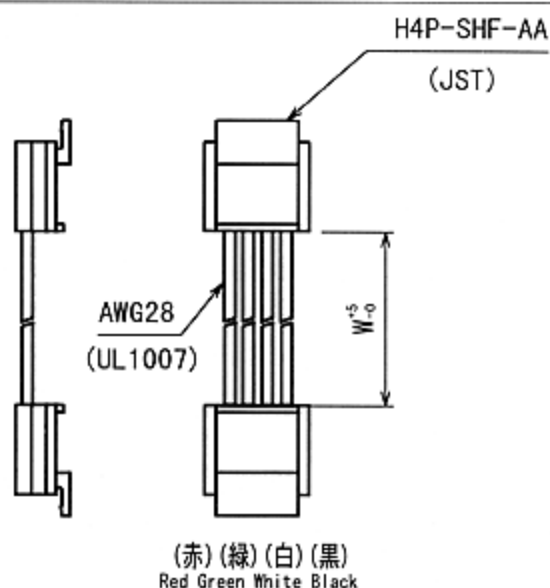
品名：ハーネス A□□□  
Harness A□□□

W	品名/Model
150	ハーネス A150 Harness A150



品名：ハーネス B□□□  
Harness B□□□

W	品名/Model
50	ハーネス B050 Harness B050
100	ハーネス C150 Harness C150



品名：ハーネス C□□□  
Harness C□□□

W	品名/Model
150	ハーネス C150 Harness C150

