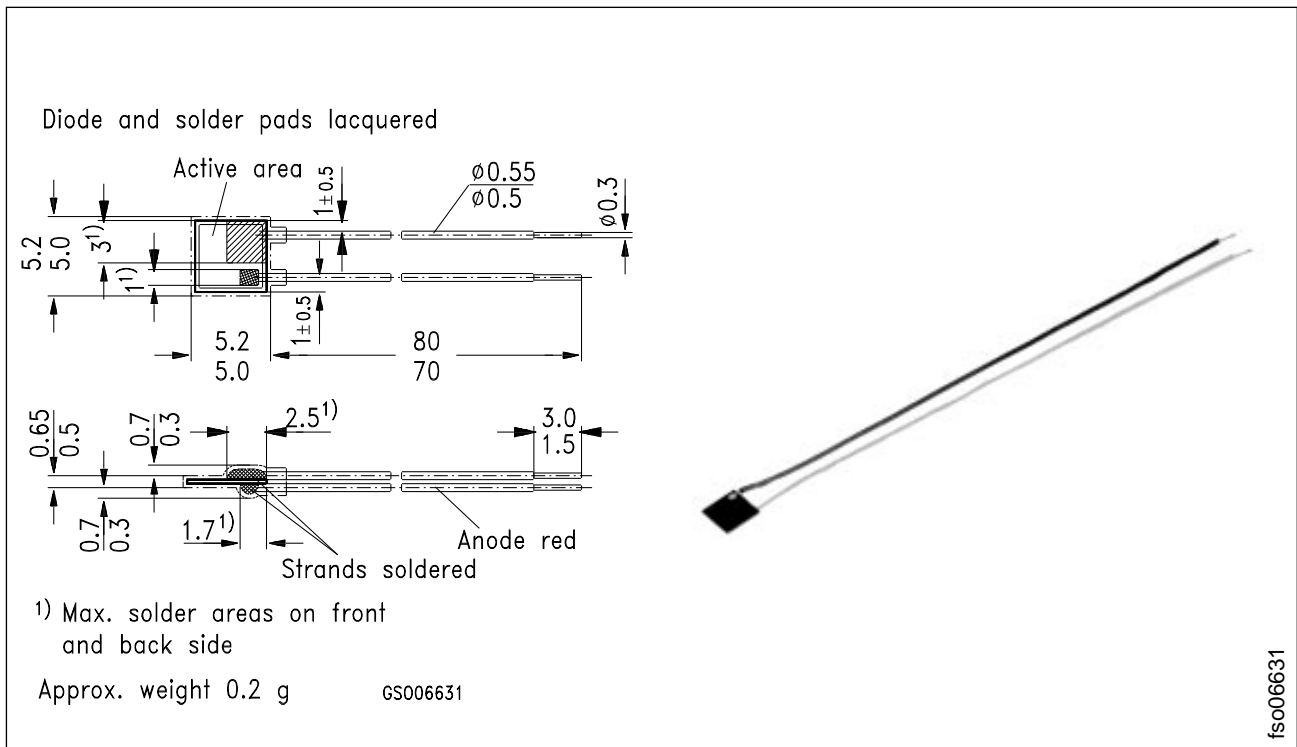


## Silizium-Fotoelement mit erhöhter Blauempfindlichkeit Silicon Photovoltaic Cell with Enhanced Blue Sensitivity

BPX 79



Maße in mm, wenn nicht anders angegeben/Dimensions in mm, unless otherwise specified.

### Wesentliche Merkmale

- Speziell geeignet für Anwendungen im Bereich von 350 nm bis 1100 nm
- Kathode = Chipunterseite
- Mit feuchtigkeitsabweisender Schutzschicht überzogen
- Weiter Temperaturbereich

### Anwendungen

- für Meß-, Steuer- und Regelzwecke
- zur Abtastung von Lichtimpulsen
- quantitative Lichtmessung im sichtbaren Licht- und nahen Infrarotbereich

### Features

- Especially suitable for applications from 350 nm to 1100 nm
- Cathode = back contact
- Coated with a humidity-proof protective layer
- Wide temperature range

### Applications

- For control and drive circuits
- Light pulse scanning
- Quantitative light measurements in the visible light and near infrared range

Typ Type	Bestellnummer Ordering Code
BPX 79	Q62702-P51

## Grenzwerte Maximum Ratings

Bezeichnung Description	Symbol Symbol	Wert Value	Einheit Unit
Betriebs- und Lagertemperatur Operating and storage temperature range	$T_{op}; T_{stg}$	- 55 ... + 100	°C
Sperrspannung Reverse voltage	$V_R$	1	V

## Kennwerte ( $T_A = 25^\circ\text{C}$ , Normlicht A, $T = 2856\text{ K}$ ) Characteristics ( $T_A = 25^\circ\text{C}$ , standard light A, $T = 2856\text{ K}$ )

Bezeichnung Description	Symbol Symbol	Wert Value	Einheit Unit
Fotoempfindlichkeit, $V_R = 0\text{ V}$ Spectral sensitivity	$S$	170	nA/lx
Wellenlänge der max. Fotoempfindlichkeit Wavelength of max. sensitivity	$\lambda_{S\max}$	800	nm
Spektraler Bereich der Fotoempfindlichkeit $S = 10\%$ von $S_{\max}$ Spectral range of sensitivity $S = 10\%$ of $S_{\max}$	$\lambda$	350 ... 1100	nm
Bestrahlungsempfindliche Fläche Radiant sensitive area	$A$	20	mm <sup>2</sup>
Abmessungen der bestrahlungsempfindlichen Fläche Dimensions of radiant sensitive area	$L \times B$ $L \times W$	$4.47 \times 4.47$	mm
Halbwinkel Half angle	$\varphi$	$\pm 60$	Grad deg.
Dunkelstrom, $V_R = 1\text{ V}; E = 0$ Dark current	$I_R$	0.3 ( $\leq 50$ )	$\mu\text{A}$
Spektrale Fotoempfindlichkeit, $\lambda = 400\text{ nm}$ Spectral sensitivity	$S_\lambda$	0.19	A/W
Quantenausbeute, $\lambda = 400\text{ nm}$ Quantum yield	$\eta$	0.60	<u>Electrons</u> Photon
Leerlaufspannung, $E_v = 1000\text{ lx}$ Open-circuit voltage	$V_O$	450	mV
Kurzschlußstrom Short-circuit current $E_e = 0.5\text{ mW/cm}^2, \lambda = 400\text{ nm}$	$I_{sc}$	19 ( $\geq 14$ )	$\mu\text{A}$

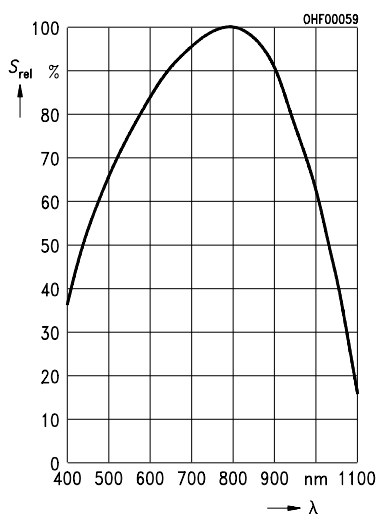
**Kennwerte** ( $T_A = 25^\circ\text{C}$ , Normlicht A,  $T = 2856\text{ K}$ )

**Characteristics** ( $T_A = 25^\circ\text{C}$ , standard light A,  $T = 2856\text{ K}$ )

Bezeichnung Description	Symbol Symbol	Wert Value	Einheit Unit
Anstiegs und Abfallzeit des Fotostromes Rise and fall time of the photocurrent $R_L = 1\text{ k}\Omega$ ; $V_R = 1\text{ V}$ ; $\lambda = 850\text{ nm}$ ; $I_p = 150\text{ }\mu\text{A}$	$t_r, t_f$	6	$\mu\text{s}$
Temperaturkoeffizient von $V_O$ Temperature coefficient of $V_O$	$TC_V$	- 2.6	mV/K
Temperaturkoeffizient von $I_{SC}$ Temperature coefficient of $I_{SC}$	$TC_I$	0.2	%/K
Kapazität, $V_R = 10\text{ V}$ , $f = 1\text{ MHz}$ , $E_v = 0\text{ lx}$ Capacitance	$C_0$	2500	pF

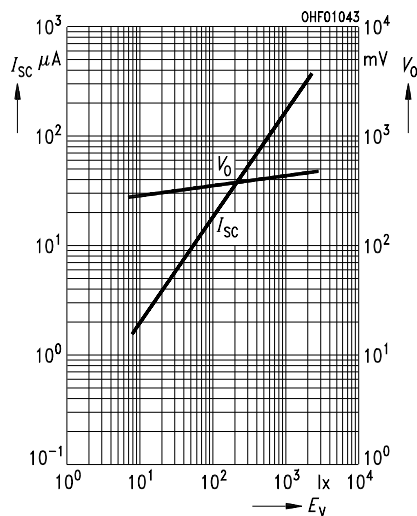
### Relative spectral sensitivity

$$S_{rel} = f(\lambda)$$



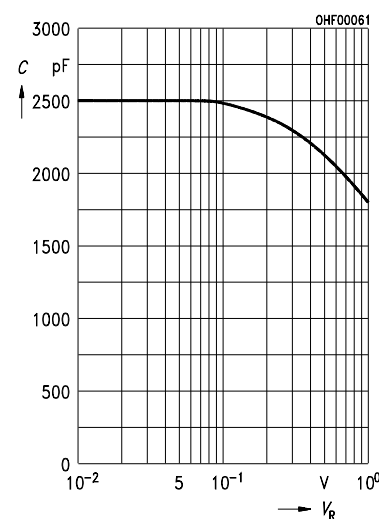
### Open-circuit voltage $V_O = f(E_V)$

### Short-circuit current $I_{SC} = f(E_V)$



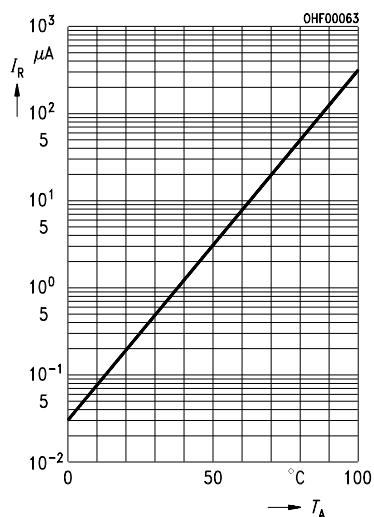
### Capacitance

$$C = f(V_R), f = 1 \text{ MHz}, E = 0$$



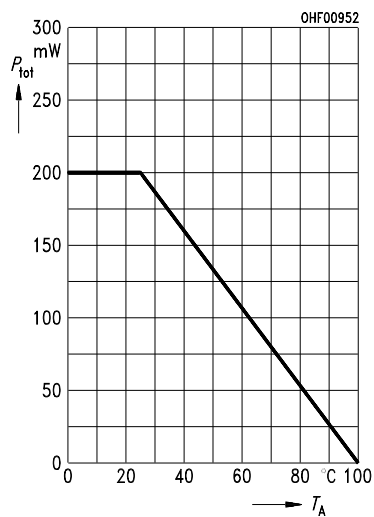
### Dark current

$$I_R = f(T_A), V_R = 1 \text{ V}, E = 0$$



### Total power dissipation

$$P_{tot} = f(T_A)$$



### Directional characteristics $S_{rel} = f(\varphi)$

