

納入仕様書

製品名

殿 STK4244MK5

仕様書名

発行日

前回仕様書名

前回発行日

- 外形図：26ピン（別紙外形図面参照）
- 機能：2ch AF パワーアンプ
- 用途：120W オーディオ用
- 特長：保護用リレードライバー内蔵
- 最大定格 $T_a=25^\circ\text{C}$

※この納入仕様書の有効期間は発行日より（本仕様書3年間、暫定仕様書3ヶ月、仮仕様書1ヶ月）とさせていただきます。またご返却のない場合は、ご承認されたものとして処理させていただきます。

項目	記号	条件	定格値	単位
最大電源電圧	$V_{cc\ max}$		± 78	V
熱抵抗	θ_{j-c}	パワーTr 一石当り	1.0	$^\circ\text{C}/\text{W}$
接合部温度	T_j		150	$^\circ\text{C}$
動作時IC基板温度	T_c		125	$^\circ\text{C}$
保存周囲温度	T_{stg}		$-30 \sim +125$	$^\circ\text{C}$
負荷ショート許容時間	t_s	$V_{cc}=\pm 54\text{V}, R_L=8\Omega, f=50\text{Hz}, P_o=120\text{W}$	0.5	sec
リレードライバ電圧	V_R	#14ピン印加電圧	60	V
リレードライバ電流	I_R	#14ピン電流	130	mA
IC1許容損失	P_d		500	mW
#18ピン電流	I_{11}		± 1.0	mA
#17ピン電流	I_{12}		± 1.0	mA
#13ピン電流	I_{17}		+1.0	mA
#15ピン電流	I_{19}		+5.0	mA

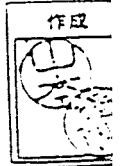
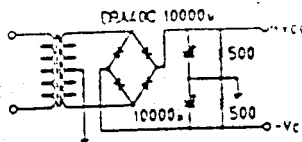
6. 動作特性 $T_a=25^\circ\text{C}, R_L=8\Omega, R_g=600\Omega, V_G=40\text{dB}, R_L$ は無誘導負荷とする。

項目	記号	測定条件				規格値			単位	
		V_{cc} (V)	f (Hz)	P_o (W)	THD (%)	min.	typ.	max.		
出力電力	P_o	± 54	20~ 20K		0.08	120			W	
全高調波歪	THD	± 54	1K	1.0				0.08	%	
周波数特性	f_L, f_H	± 54		1.0		+0 -3 dB	20 ~ 50K		Hz	
入力インピーダンス	r_i	± 54	1K	1.0			55		K Ω	
出力雑音電圧	V_{no}	± 56				$R_g=$ 10K Ω		1.2	mVrms	
無信号時電流	I_{cco}	± 56					20	40	100	mA
中点電圧	V_N	± 56					-70	0	+70	mV
直流検出電圧	V_{dc}							± 2.2	V	

備考

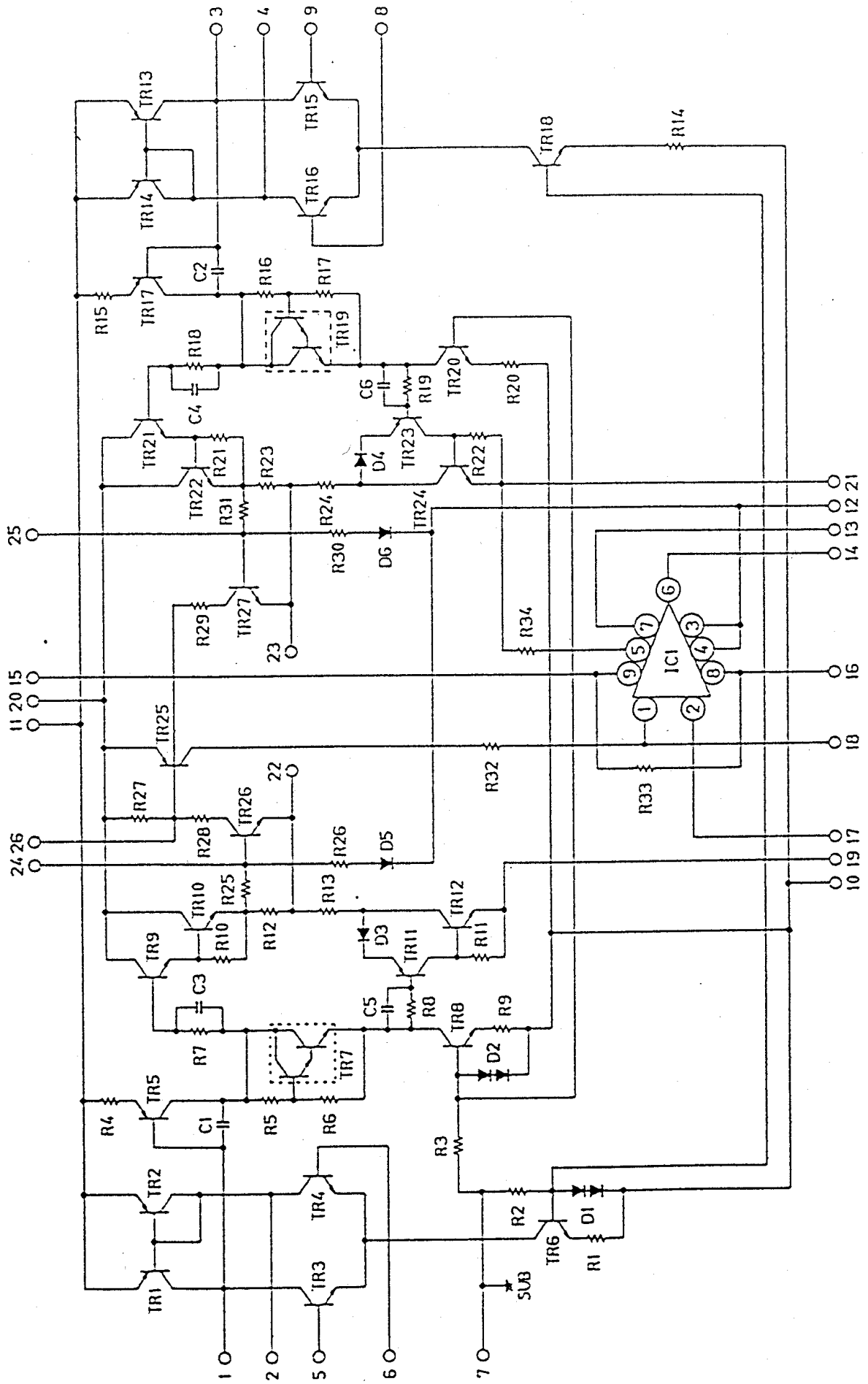
- 検査時の電源には指定のないかぎり定電圧電源を使用する。
- 負荷ショート許容時間及び出力雑音電圧の測定は、下図の指定トランス電源を使用する。
- 出力雑音電圧は、平均値指示型実効値目盛（VTVM）のピーク値を示す。但し、AC電源はAC一次側ラインのフリッカ性ノイズの影響をなくするためAC安定化電源（50Hz）を使用する。

指定トランス電源
(MG-250相当)

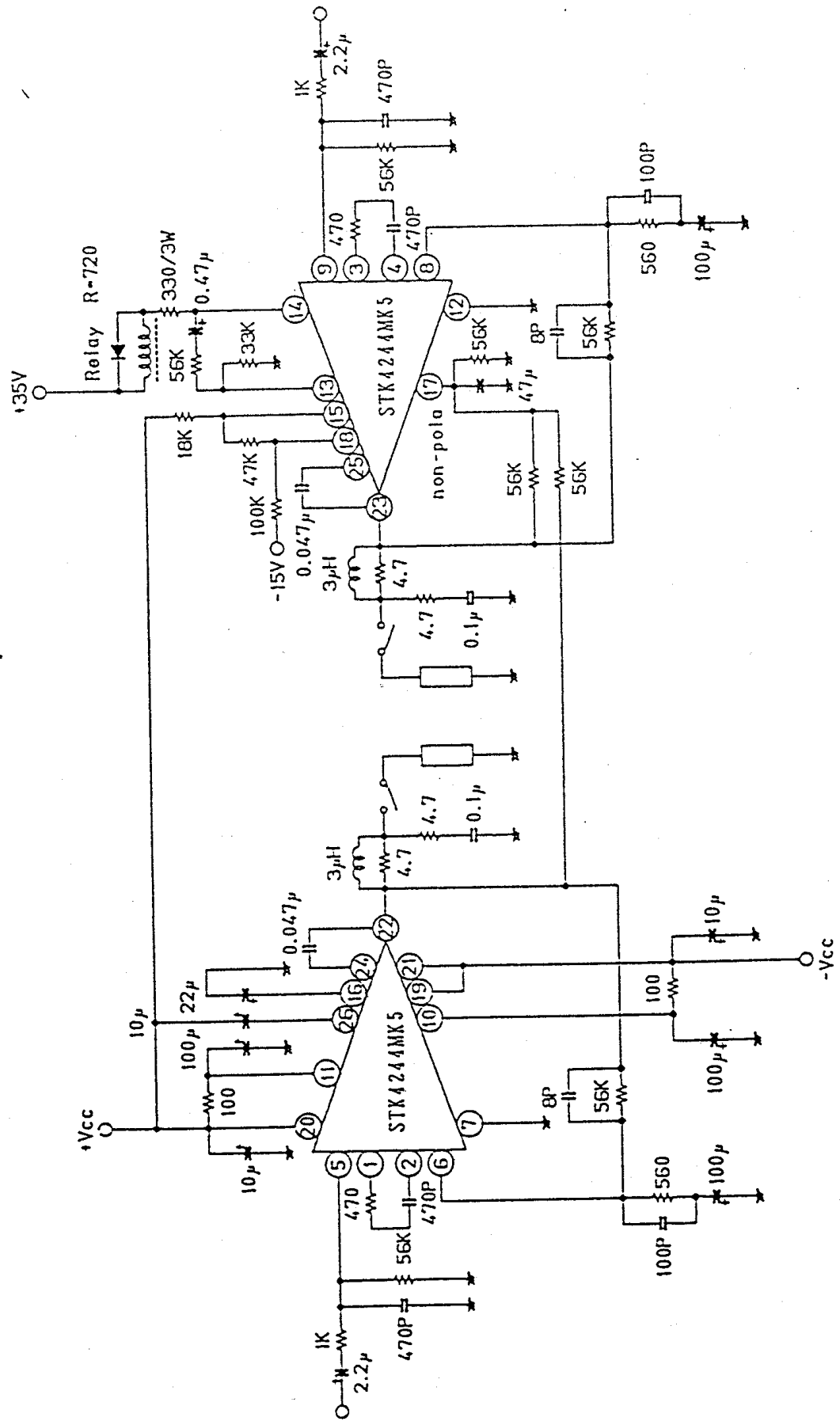


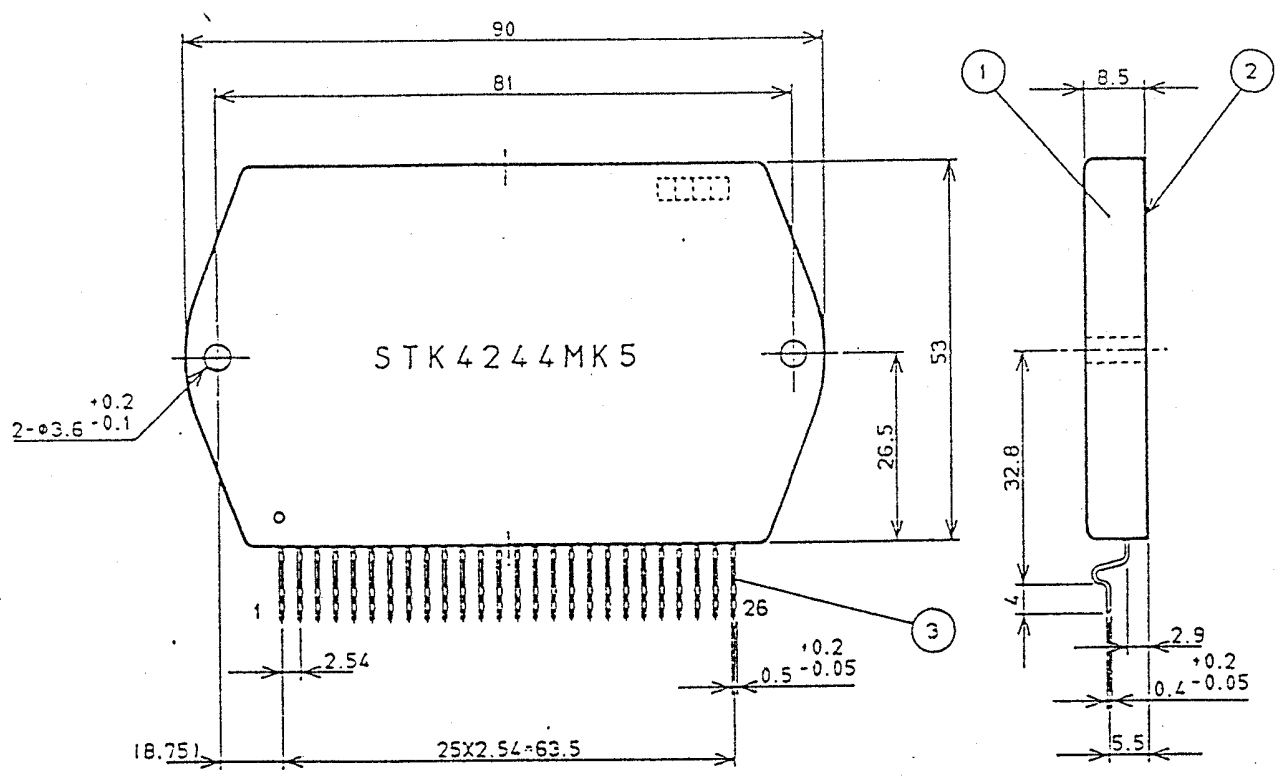
SP4244EB

内部等值回路 (STK 4244MK5)



测定回路 (STK4244MK5)





※ ○印ハ 1pin 側ヲ示ス。(φ1.5ノ凹)

材 質	表 面 処 理
① FR-PET	—
② IMST基板	アルマイト

DO NOT SCALE THIS DRAWING	普通寸法差 ± 0.5	③ SPCC-SB	下地Cuメッキ 半田メッキ仕上
---------------------------	-------------	-----------	--------------------

作成		作成日	91年 月 日	機種名	STK4244MK5	図 号	—
承認		承認		外形	EIAJ JEDEC SANYO	制定日	—